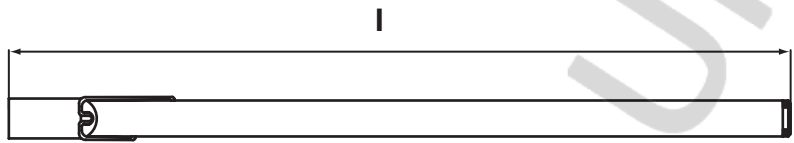


**fiche technique**  
**technical data sheet**

**jockey™**  
**J 5**  
**Appareil standard / Standard machine**

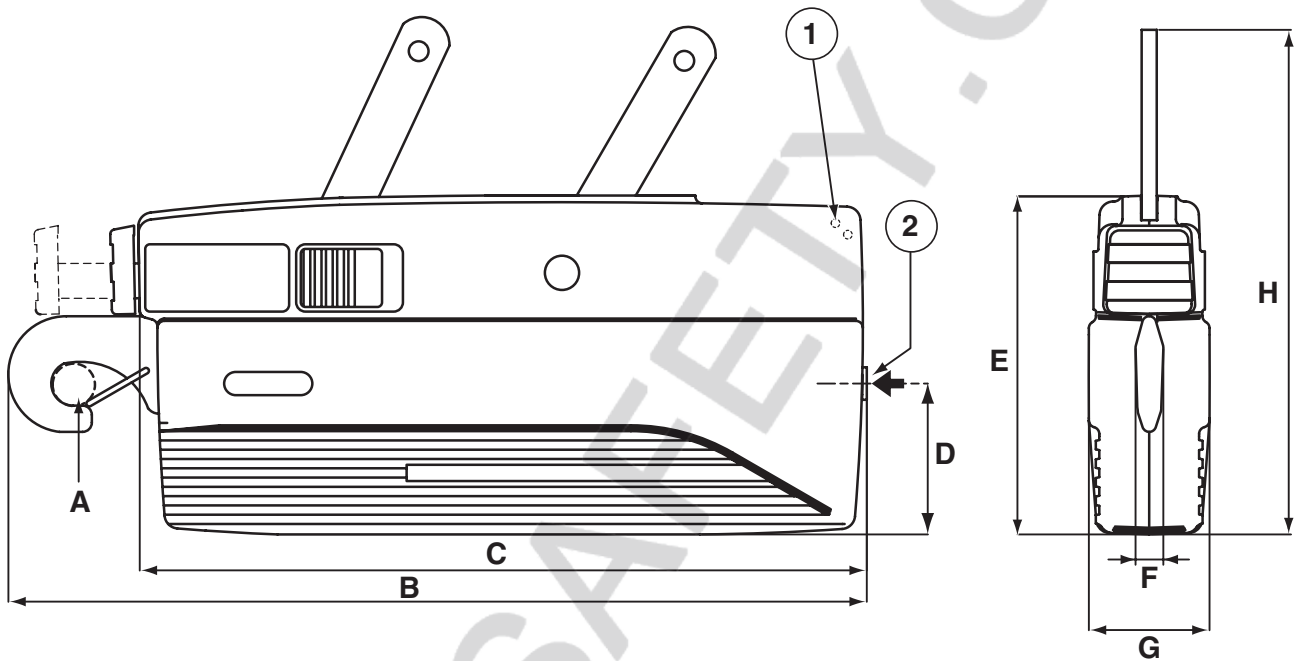
réf. : **T 2161 F/GB**  
rév. n° : **1**  
date : **06/08**  
page : **1/1**

**1** Goupille de sécurité de rechange  
Spare shear pins



**2** Entrée de câble.  
Rope guide.

**Levier de manoeuvre**  
Control lever



C.M.U.	Ø câble	Effort au levier*		Avance du câble*		Dimensions mm								Poids	
W.L.L.	Ø wire rope	Effort to control lever*		Rope travel*		Dimensions mm								Weight	
daN/kg	mm	M. avant / forward kg	M. arrière / reverse kg	M. avant / forward mm	M. arrière / reverse mm	A	B	C	D	E	F	G	H	I	kg
500	6,5	24	10	24	34	19	370	313	65	146	12	52	245	500	5

\* C.M.U. nominale  
\* Nominal W.L.L.