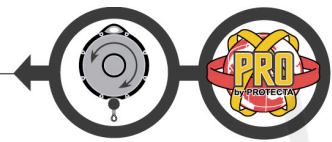


ref : AD216



Antichute à rappel automatique JRG® JRG® self retracting fall arrester

F

Description :

Câble

- acier galvanisé dia. 4 mm
- longueur : 16m
- résistance > 1200 daN

Élément d'absorption interne

- système de frein intégré
- réduction de la force d'impact < 6 kN

Carter

- polyamide
- anti-choc et anti-corrosion

Système de blocage

- par survitesse (2m/s)
- par double cliquets

Connecteurs

- Haut : AJ501 – ouverture 17mm
- Bas : A571 - ouverture 19mm

Résistance à la rupture du système

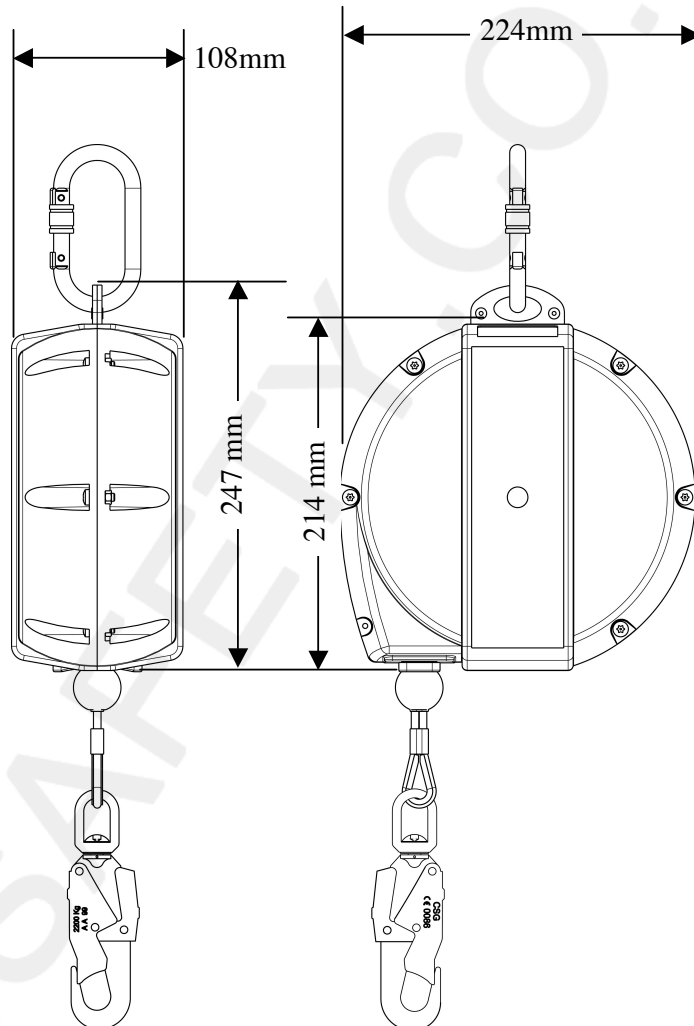
- >1200 daN

Distance d'arrêt de chute :

- 2,0m max.

Poids net :

- 6,4 Kg



GB

Cable

- galvanised steel dia 4 mm
- length : 16m
- strength > 1200 daN

Internal absorbing element

- integrated brake system
- impact force reduction < 6 kN

Casing

- high performance polyamid
- anti corrosion - anti impact

Blocking system

- by over speed (+/- 2m/s)
- double locking paws

Connectors

- upper : AJ501 – opening 17mm
- lower : AJ571 – opening 19mm

System breaking strength

- >1200 daN

Fall arrest distance :

- 2,0m max.

Net weight

- 6,4 Kg

Les données descriptives de ce produit sont données à titre indicatif. Protecta international se réserve le droit de modifier le produit sans préavis.
The descriptive statements of this product are only as per indication. Protecta international reserves itself the right to modify the product without prior notice.

CE 0086

Conforme à la norme
Comply with standard

EN360

14/05/04

