

Antichute à rappel automatique JRG® JRG® self retracting fall arrester

F Description :

Cable

- acier inox dia 5 mm
- résistance 1410 daN

Elément d'absorption interne

- système de frein intégré
- tarage indé réglable
- double garniture de friction
- réduction de la force d'impact < 6 kN

Carter

- métallique - épaisseur: 2 mm
- protection par zingage
- peinture PU

Système de blocage

- par survitesse (+/- 2m/s)
- par double cliquets

Mousquetons

- résistance A/B >2500 daN
- ouverture A: 18 mm / B: 17 mm
- A: acier haute résistance - électrozingage
- B: acier forgé haute résistance - nickelage

Résistance à la rupture du système

- >1200 daN

Poids net

- 17,8 kg

GB Description :

Cable

- stainless steel dia 5 mm
- strength 1410 daN

Internal absorbing element

- integrated brake system
- fullproof adjustment
- double friction lining
- impact force reduction < 6 kN

Casing

- metallic - thickness: 2 mm
- zing-plated corrosion protection
- coated PU

Blocking system

- by overspeed (+/- 2m/s)
- by double locking paws

Hooks

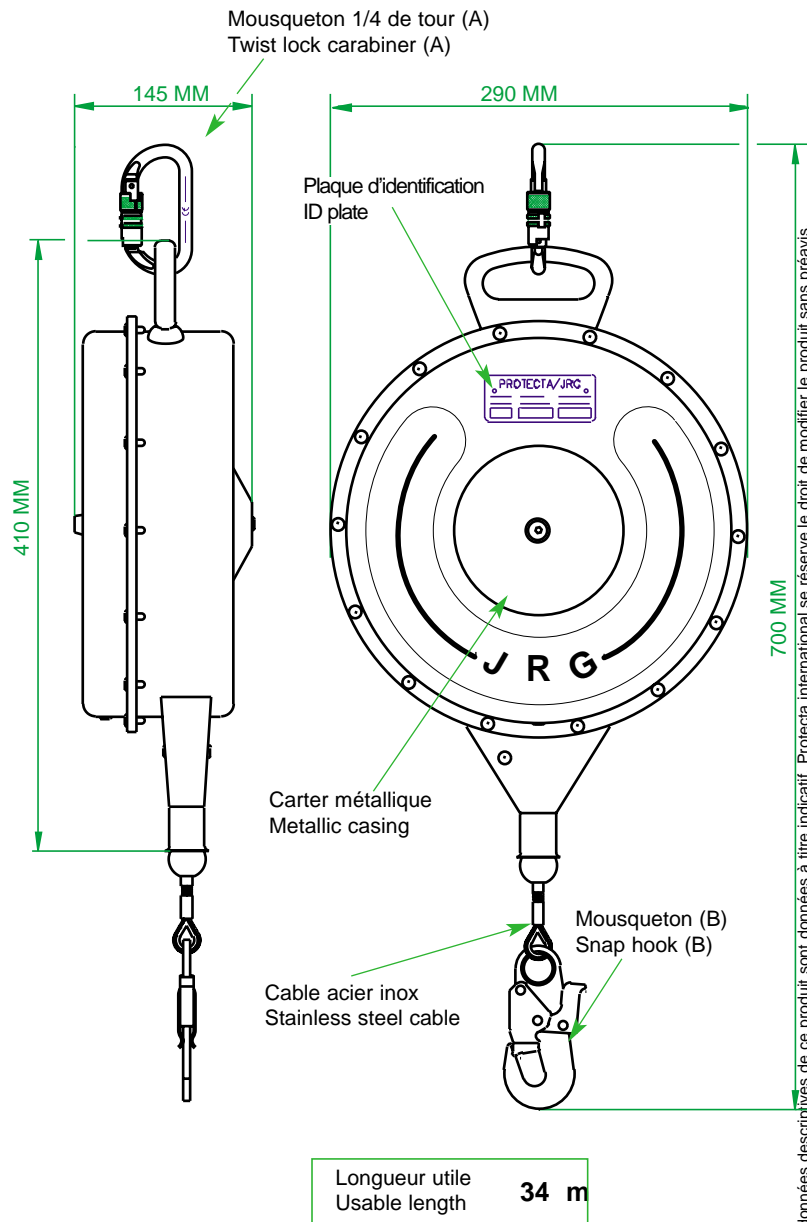
- strength A/B > 2500 daN
- opening A: 18 mm/B: 17 mm
- A: high strength steel - electro-zinc-plated
- B: high strength forged steel - nickel-plated

System breaking strength

- >1200 daN

Net weight

- 17,8 Kg



Les données descriptives de ce produit sont données à titre indicatif. Protecta international se réserve le droit de modifier le produit sans préavis.
 The descriptive statements of this product are only as per indication. Protecta international reserves itself the right to modify the product without prior notice.

07 / 97