



SELBY ENGINEERING & LIFTING SAFETY LTD.

Lifting Equipment and Height Safety Specialists

www.liftingsafety.co.uk sales@liftingsafety.co.uk

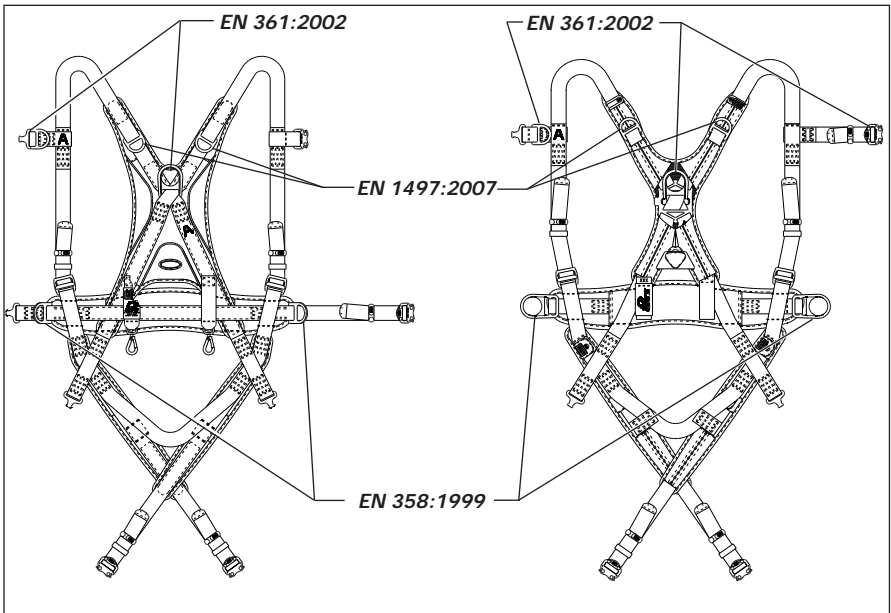
Tel: +44 (0) 1977 684 600 Fax: +44 (0) 1977 685 300

GB READ GENERAL INSTRUCTIONS FOR USE AND MAINTENANCE BEFORE USING THIS EQUIPMENT: 5902392
D BITTE LESEN SIE SICH DIE ALLGEMEINE GEBRAUCHS- UND WARTUNGSANLEITUNG DURCH, BEVOR SIE DIESES PRODUKT VERWENDEN: 5902392
S LÄS ALLMÄNNNA ANVISNINGAR FÖR ANVÄNDNING OCH UNDERHÅLL INNAN DU ANVÄNDER DEN HÄR UTRUSTNINGEN: 5902392
I PRIMA DI USARE QUESTA ATTREZZATURA LEGGERE LE ISTRUZIONI PER L'USO E LA MANUTENZIONE: 5902392
P LEIA AS INSTRUÇÕES GERAIS DE UTILIZAÇÃO E MANUTENÇÃO ANTES DE UTILIZAR ESTE EQUIPAMENTO: 5902392
E LEA LAS INSTRUCCIONES GENERALES DE USO Y MANTENIMIENTO ANTES DE UTILIZAR ESTE EQUIPO: 5902392
CZ PŘED POUŽITÍM VÝSTROJE SI PŘEČTĚTE OBECNÉ POKYNY K POUŽITÍ A ÚDRŽBĚ: 5902392
DK LÆS DEN GENERELLE ANVISNING FOR BRUG OG VEDLIGEHOLDELSE, INDEN DETTE Udstyr TAGES I BRUG: 5902392
FIN LUE YLEISET KÄYTTÖ- JA HUOLTO-OHJEET ENNEN LAITTEEN KÄYTTÖÄ: 5902392
F LIRE LE MODE D'EMPLOI ET D'ENTRETIEN AVANT D'UTILISER CE MATÉRIEL : 5902392
N LES LES GENERELL BRUKS- OG VEDLIEHOLDSANVISNING FOR BRUK AV DETTE UTSTYRET : 5902392
RUS ПРЕЖДЕ ЧЕМ ПОЛЬЗОВАТЬСЯ ДАННЫМ СНАРЯЖЕНИЕМ, ПРОЧИТАЙТЕ ОБЩИЕ ИНСТРУКЦИИ ПО ЭКСПЛУАТАЦИИ И ТЕХНИЧЕСКОМУ ОБСЛУЖИВАНИЮ: 5902392

USER INSTRUCTIONS

ExoFit™ and ExoFit™ XP

Full Body Fall Arrest Harness



BSI Product Services
 0086
 Kitemark House,
 Maylands Ave.,
 Hemal Hempstead,
 HP2 4SQ, UK

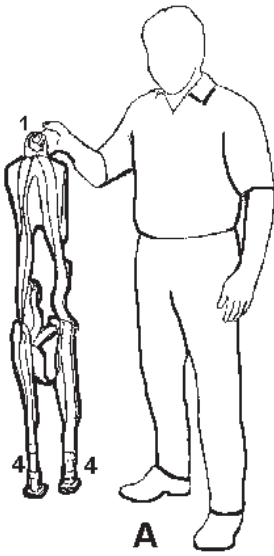
9

TUV NEL Ltd. 0320
 East Kilbride, Glasgow G75
 OQU, UK

8

SATRA 0321
 Wyndam Way
 Kettering
 Northants
 NN16 8SD, UK

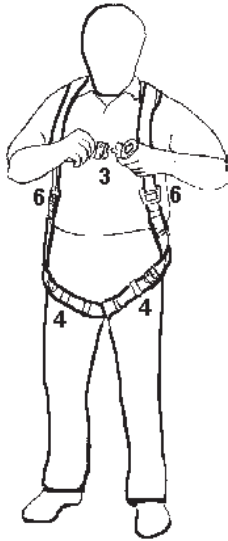
8



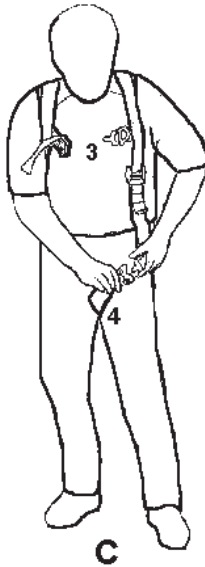
A



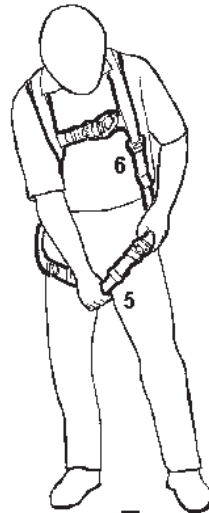
B



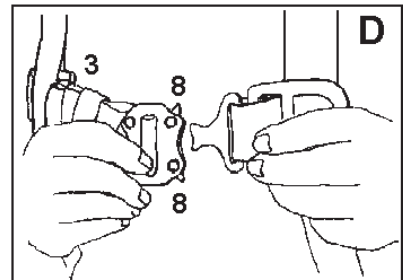
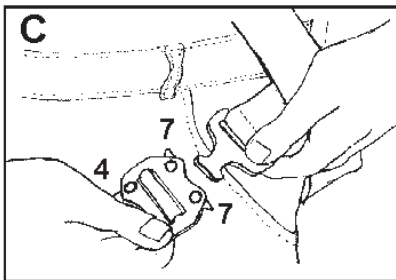
D



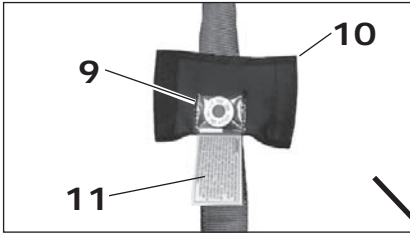
C



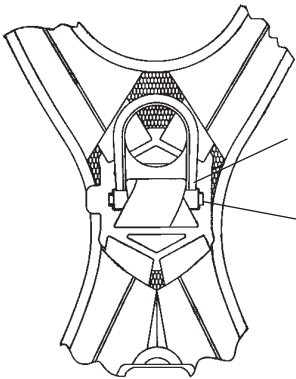
E



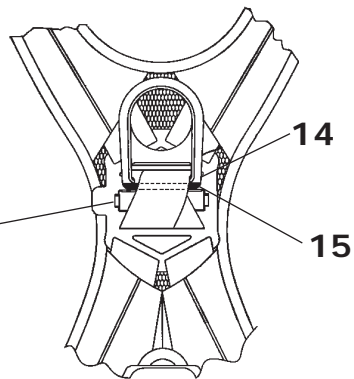
F



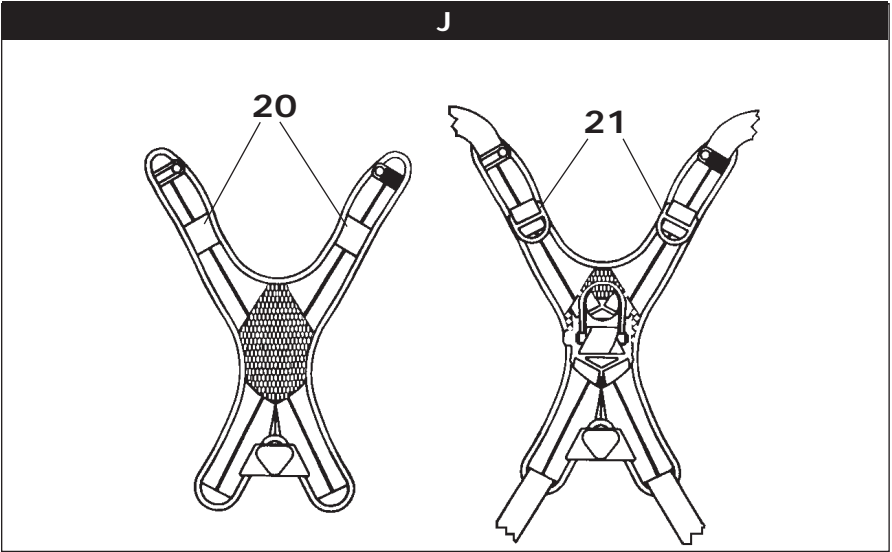
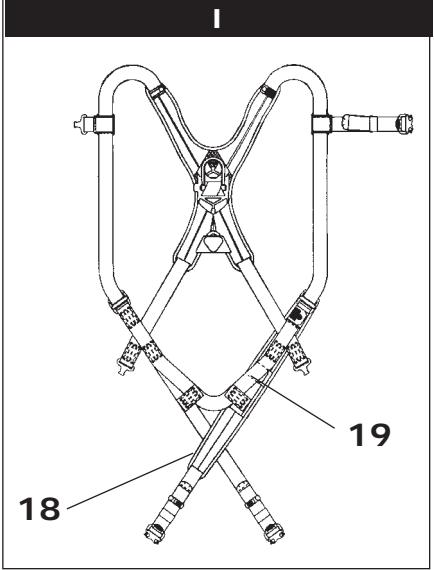
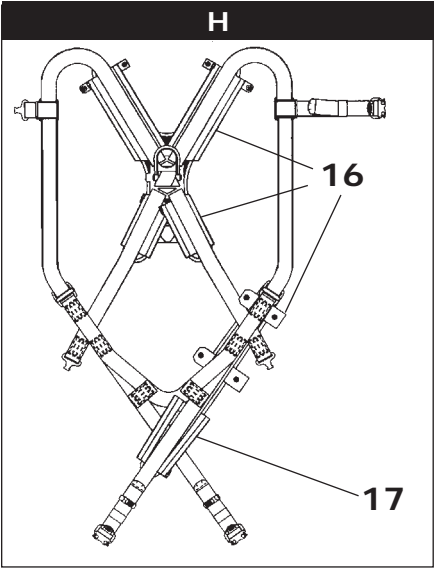
G



G-1



G-2



PURPOSE: DBI-SALA full body harnesses are to be used as components in personal fall arrest, restraint, work-positioning, or rescue systems. See Glossary in General Instruction (5902392) for identification of numbered items in a white box.

WARNING: Do not alter or intentionally misuse this equipment. Consult Capital Safety when using this equipment in combination with components or subsystems other than those described in this instruction. Some subsystem and component combinations may interfere with the operation of this equipment. Use caution when using this equipment around moving machinery, electrical and chemical hazards, and sharp edges.

DONNING THE HARNESS

- Step 1.** Pick up the harness by the back D-ring (1). Ensure the straps are not twisted. Figure A
- Step 2.** Pass arms through the shoulder straps (2) keeping the chest strap (3) with quick connect buckle to the front. Figures B, C, D
- Step 3.** Draw the leg straps (4) between the legs and connect the respective quick connect buckles by inserting the tab of each buckle into its' socket. See Figures C and D. You will hear a click when the tab engages. Pull the free end of the strap (5) away from the buckle to make a snug fit around each thigh. See Figure E. To loosen the leg strap, pull the yellow plastic part of the buckle away from the leg to allow the strap to pull through the buckle. To release the buckle, press the silver-colored tabs (7) on the buckle towards each other with one hand, while pulling on the buckle tab with the other hand. Figure C
- Step 4.** Fasten the chest strap (3) by inserting the tab into the socket of the quick connect buckle. See Figure C and D. You will hear a click when the tab engages. The chest strap should be 150 mm down from the top of shoulders. Pass excess strap through the loop keepers. The strap may be tightened to a snug fit by pulling the free strap end to the left (away from the buckle). To loosen the chest strap, pull the yellow plastic part of the buckle away from the body to allow the strap to pull through the buckle. To release the buckle, press the silver-colored tabs (8) on the buckle towards each other with one hand, while pulling on the buckle tab with the other hand. Figure D
- Step 5.** Adjust shoulder straps (2) to a snug fit by pulling excess strap through the parachute buckles (6) on each side of the harness. Figures B, D, E

The ExoFit™ harness is also available with an integral work positioning belt with side D-rings, which are for work positioning purposes only to EN358.

Recommended Accessories: EN341 Descender, EN353 Guided Type Fall Arresters, EN534 Lanyards, EN355 Shock Absorbers, EN360 Fall Arrest Devices, EN363 Fall Arrest Systems, EN362 Connectors

INSPECTION

The i-Safe™ RFID tag (9) on this harness can be used in conjunction with the i-Safe handheld reading device and the web based portal to simplify inspection and inventory control and provide records for your fall protection equipment. To reveal the i-Safe tag, peel back the velcro wrap around cover (10) and fold the labels (11) down away from the tag (9). See Figure F.

FREQUENCY: Before each use inspect the full body harness according to the inspection steps below. The harness must be inspected by a competent person, other than the user, at least annually. If you are a first-time user, contact a Customer Service representative in the US at 800-328-6146 or in Canada at 800-387-7484 or if you have already registered, go to: www.capitalsafety.com/isafe.html. Follow instructions provided with your i-Safe handheld reader or on the web portal to transfer your data to your web log.

Record the results of each formal inspection in the inspection and maintenance log in the General Instruction (5902392) or use the i-Safe™ inspection web portal to maintain your inspection records.

IMPORTANT: If the full body harness has been subjected to fall arrest or impact forces it must be immediately removed from service and destroyed.

IMPORTANT: Extreme working conditions (harsh environments, prolonged use, etc.) may require increasing the frequency of inspections.

INSPECTION STEPS:

- Step 1.** Inspect harness hardware (buckles, D-rings, back pad, loop keepers); these items must not be damaged, broken, distorted, and must be free of sharp edges, burrs, cracks, worn parts, or corrosion. PVC coated hardware must be free of cuts, rips, tears, holes, etc. in the coating to ensure non-conductivity. Ensure that the release tabs of the buckle work freely and that a click is heard when the buckle engages. Inspect parachute buckle spring.
- Step 2.** Inspect webbing; material must be free of frayed, cut, or broken fibers. Check for tears, abrasions, mold, burns, or discoloration. Inspect stitching; check for pulled or cut stitches. Broken stitches may be an indication that the harness has been impact loaded and must be removed from service. When performing the annual formal inspection on the XP models of the ExoFit harness, remove the back pad and leg strap pads to facilitate inspection of the webbing.
- Step 3.** Inspect the labels: All labels should be present and fully legible.
- Step 4.** Inspect each system component or subsystem according to manufacturer's instructions.
- Step 5.** Record the inspection date and results in the inspection and maintenance log in the General Instruction (5902392).
- Step 6.** Inspect the impact indicator on the XP models of the ExoFit. See Figure G. G-1 shows the harness in a normal condition. The D-ring (12) is seated in the pivot (13). If the dorsal D-ring of the harness has experienced an impact (14)(G-2), a red-colored area at the base of the D-ring will become visible (15) indicating that an impact has occurred. The impact indicator cannot be reset and the harness must be removed from service and destroyed.

If inspection reveals a defective condition, remove the unit from service immediately and destroy it.

NOTE: Only DBI-SALA or parties authorized in writing may make repairs to this equipment.

MAINTENANCE, SERVICING, STORAGE

A. WASHING INSTRUCTIONS FULL BODY HARNESS:

(See B. for Arc Flash Full Body Harness Washing Instructions)

- Step 1.** Spot clean the ExoFit full body harness with water and a mild soap solution. The harness may be laundered by using a bleach-free detergent. Water temperature for wash and rinse must not exceed 70° C (160° F).
- Step 2.** To launder the ExoFit XP, remove the pads. See Figure H. To remove the pads, undo the snaps and zippers (16). The pads will fall away from the harness straps. Only one leg pad is shown for clarity (17).
- Step 3.** Place the harness in the supplied laundry bag. The bag is designed to prevent entanglement of harnesses and to protect the washing machine from damage. Use of the laundry bag to wash the pads is optional. Note: Use a bleach-free detergent when washing both the harness and the pads.
- Step 4.** Harness and pads may be air dried or tumble dried on low heat (not greater than 90° C (200° F)).

- Step 5.** Replace the pads before using the harness. See Figure I. To replace the ExoFit XP Pads, lay out the harness as shown and place the pads under the straps. Then wrap the zippered flaps (18) over the straps and close the snaps and zippers. Note: The lower snap closure on the leg strap pad must connect between the layers of the seat strap (19). Only one leg pad is shown for clarity.
- Step 6.** The retrieval harness pads have openings for the shoulder D-rings. See Figure J. When replacing the pads, make sure the D-rings are located on the shoulder straps so that they protrude through the openings (20) and are available (21) for connecting retrieval systems.

B. WASHING INSTRUCTIONS ARC FLASH FULL BODY HARNESS:

- Step 1.** Spot clean the ExoFit full body harness. Lay the webbing on a flat surface and clean each side using a mild bleach-free detergent with a sponge or light brush, so as not to damage or bulk up the filaments. Rinse thoroughly. Water temperature for wash and rinse must be cool or cold.

IMPORTANT: *ASTM F887-2004 rated harnesses should use a mild bleach-free detergent rather than soap; as soap may leave a residue which could affect flame resistance.*

- Step 2.** To thoroughly clean the ExoFit XP, remove the pads. See Figure H. Undo the snaps and zippers (16). The pads will fall away from the harness straps. Only one leg pad is shown for clarity (17).
- Step 3.** Harness and pads should be thoroughly air dried before using. Do not dry in a mechanical dryer.

IMPORTANT: *A wet harness will have reduced strength.*

- Step 4.** See step 5 above.
- Step 5.** See step 6 above.

IMPORTANT: *An excessive buildup of dirt, paint, etc. may prevent the full body harness from working properly, and in severe cases degrade the webbing to a point where it weakens and should be removed from service.*

More information on cleaning is available from Capital Safety. If you have questions concerning the condition of your harness, or have any doubt about putting it into service contact Capital Safety.

MATERIALS

Standards: All harnesses marked with ASTM F887-2004 meet all testing requirements of the standard.

Webbing:

Standard Harness: 26.6 kN (6,000 lb.) tensile strength Polyester

Arch Flash Harness: 31 kN (7,000 lb.) tensile strength Nylon; 31 kN (7,000 lb) tensile strength Nomex® covered Kevlar®

Pad and Label Cover: All outer fabric is Nomex® and Kevlar® blend. Hook and loop fasteners are fire resistant.

Optional Accessories:

- Hip pad with side D-rings
- Nomex® covered Kevlar® webbing
- Non-sparking/Non-conductive PVC coated hardware
- Arc-rated hip, leg, and back pads
- Polyurethane coated, arc-rated dorsal web loop

Note: Nomex® and Kevlar® are owned by DuPont

D VERWENDUNGSZWECK: DBI-SALA-Auffanggurte können als Komponenten für die Fallsicherung, Sicherung und Positionierung von Personen oder für Rettungssysteme eingesetzt werden. Siehe Glossar in der Allgemeinen Anleitung (5902392), um nummerierte Teile in der weißen Schachtel zu identifizieren.

WARNHINWEIS: Diese Ausrüstung darf nicht verändert oder unsachgemäß gebraucht werden. Wenden Sie sich an Capital Safety, bevor Sie diese Ausrüstung mit anderen als in diesem Handbuch beschriebenen Komponenten oder Teilsystemen verwenden. Bestimmte Kombinationen von Teilsystemen und Komponenten können die Funktion dieser Ausrüstung beeinträchtigen. Seien Sie vorsichtig, wenn Sie diese Ausrüstung im Bereich von beweglichen Maschinen und scharfen Kanten sowie bei Bestehen von elektrischen und chemischen Gefahren verwenden.

ANLEGEN DES AUFFANGGURTS

- Schritt 1.** Nehmen Sie den Auffanggurt am rückwärtigen D-Ring (1) auf. Stellen Sie sicher, dass die Gurte nicht verdreht sind. Abbildung A
- Schritt 2.** Führen Sie beide Arme durch die Schulterriemen (2). Der Schnellverschluss des Brustgurts (3) muss sich auf der Vorderseite befinden. Abbildungen B, C, D
- Schritt 3.** Führen Sie die Beingurte (4) zwischen den Beinen hindurch und schließen Sie die entsprechenden Schnellverschlüsse, indem Sie den Stecker jedes Gurtverschlusses in das jeweilige Gurtschloss stecken. Siehe Abbildungen C und D. Der Stecker rastet hörbar ein. Ziehen Sie das freie Gurtende (5) vom Gurtverschluss weg, damit der Gurt an den Hüften eng anliegt. Siehe Abbildung E. Um den Beingurt zu lockern, ziehen Sie das gelbe Kunststoffteil des Gurtverschlusses vom Bein weg, damit der Gurt durch den Gurtverschluss gezogen werden kann. Um den Gurtverschluss zu öffnen, drücken Sie die silbernen Laschen (7) auf dem Gurtverschluss mit einer Hand zusammen, und ziehen Sie mit der anderen Hand am Stecker des Gurtverschlusses. Abbildung C
- Schritt 4.** Schließen Sie den Brustgurt (3), indem Sie den Stecker in das Schloss des Gurtverschlusses stecken. Siehe Abbildung C und D. Der Stecker rastet hörbar ein. Der Brustgurt muss sich ca. 150 mm unterhalb der Oberkante der Schultern befinden. Ziehen Sie die überschüssige Gurtlänge durch die Gurtführungen. Der Gurt kann festgezogen werden, indem das lose Gurtende nach links gezogen wird (vom Gurtverschluss weg). Um den Brustgurt zu lockern, ziehen Sie das gelbe Kunststoffteil des Gurtverschlusses vom Körper weg, damit der Gurt durch den Gurtverschluss gezogen werden kann. Um den Gurtverschluss zu öffnen, drücken Sie die silbernen Laschen (8) auf dem Gurtverschluss mit einer Hand zusammen, und ziehen Sie mit der anderen Hand am Stecker des Gurtverschlusses. Abbildung D
- Schritt 5.** Stellen Sie die Schulterriemen (2) so ein, dass sie fest sitzen. Ziehen Sie dazu die überschüssige Gurtlänge durch die Klemmschnallen (6) auf der jeweiligen Seite des Auffanggurts. Abbildungen B, D, E

Der ExoFit™-Auffanggurt ist auch mit einem integrierten Positionierungsgurt mit seitlichen D-Ringen erhältlich, die ausschließlich für Positionierungszwecke nach EN 358 vorgesehen sind.

Empfohlenes Zubehör: EN 341 Abseilsystem, EN 353 Fallsicherung mit Führung, EN 534 Verbindungsmittel, EN 355 Falldämpfer, EN 360 Fallsicherungsvorrichtungen, EN 363 Fallsicherungssysteme, EN 362 Anschlüsse

ÜBERPRÜFUNG

Der i-Safe™-RFID-Tag (9) auf diesem Auffanggurt kann in Verbindung mit dem i-Safe-Handlesegerät und dem webbasierten Portal verwendet werden, um die Überprüfung und Bestandsprüfung zu vereinfachen und Aufzeichnungen für Ihre Fallsicherungsausrüstung zu liefern. Um den i-Safe-Tag freizulegen, ziehen Sie die Rückseite der Klettumhüllung (10) ab und falten Sie die Etiketten (11) in die vom Tag (9) abgewandte Richtung nach unten. Siehe Abbildung F.

HÄUFIGKEIT: Überprüfen Sie den Ganzkörper-Auffanggurt vor jedem Gebrauch anhand des folgenden Prüfverfahrens. Der Auffanggurt muss von einem Sachverständigen, bei dem es sich nicht um den Benutzer handelt, einmal jährlich überprüft werden. Wenn Sie den Auffanggurt erstmals gebrauchen, wenden Sie sich telefonisch unter 800-328-6146 (USA) oder unter 800-387-7484 (Kanada) an einen Kundendienstrepräsentanten. Wenn Sie sich bereits registriert haben, wechseln

Sie zu: www.capitalsafety.com/isafe.html. Befolgen Sie die mit Ihrem i-Safe-Handlesegerät gelieferten Anweisungen bzw. die Anweisungen auf dem Webportal, um Ihre Daten an das Webprotokoll zu übermitteln.

Erfassen Sie die Ergebnisse jeder formellen Überprüfung im Prüf- und Wartungsprotokoll der allgemeinen Anleitung (5902392) oder verwenden Sie das i-Safe™-Überprüfungs-Webportal, um Ihre Aufzeichnungen zu speichern.

WICHTIG: Wenn der Ganzkörper-Auffanggurt einer Fallsicherung oder Aufprallkräften ausgesetzt wurde, muss er sofort ausgetauscht und unbrauchbar gemacht werden.

WICHTIG: Extreme Arbeitsbedingungen (raue Umweltbedingungen, andauernde Verwendung usw.) können eine häufigere Überprüfung erforderlich machen.

ÜBERPRÜFUNGSSCHRITTE:

- Schritt 1.** Überprüfen Sie die Komponenten des Auffanggurts (Gurtverschlüsse, D-Ringe, Rückenpolster, Schlaufen). Diese dürfen nicht beschädigt, gebrochen oder verbogen sein und dürfen keine scharfe Kanten, Einkerbungen, verschlissenen Teile oder Korrosion aufweisen. PVC-beschichtete Teile müssen frei von Einschnitten, Rissen, Abnutzung, Löchern usw. in der Beschichtung sein, um das Nichtleiten zu gewährleisten. Vergewissern Sie sich, dass die Freigabelaschen des Gurtverschluss ordnungsgemäß funktionieren und ein Klicken zu hören ist, wenn der Gurtverschluss einschnappt. Überprüfen Sie die Feder der Klemmschnalle.
- Schritt 2.** Überprüfen Sie das Gurtband; das Material darf keine zerfransten, abgeschnittenen oder gebrochenen Fasern aufweisen. Prüfen Sie das Gurtband auf Abnutzung, Abwetzungen, Verformungen und Verfärbungen. Prüfen Sie die Nähte auf ausgezogene oder gerissene Fäden. Defekte Nähte können darauf hinweisen, dass der Auffanggurt einer hohen Belastung ausgesetzt wurde und ausgetauscht werden muss. Entfernen Sie bei der jährlichen formellen Überprüfung der XP-Modelle des ExoFit-Auffanggurts das Rückenpolster und die Beingurtpolster, um die Überprüfung des Gurtbands zu erleichtern.
- Schritt 3.** Überprüfen Sie die Etiketten. Alle Etiketten müssen vorhanden und vollständig lesbar sein.
- Schritt 4.** Überprüfen Sie alle System- oder Teilsystemkomponenten entsprechend den Herstelleranweisungen.
- Schritt 5.** Erfassen Sie das Prüfdatum und -ergebnis im Prüf- und Wartungsprotokoll der allgemeinen Anleitung (5902392).
- Schritt 6.** Überprüfen Sie die Belastungsanzeige an den XP-Modellen des ExoFit. Siehe Abbildung G. G-1 zeigt den Auffanggurt im normalen Zustand. Der D-Ring (12) sitzt im Drehgelenk (13). Wenn der dorsale D-Ring des Auffanggurts einer hohen Belastung ausgesetzt wurde (14)(G-2), wird eine rot gefärbte Fläche an der Basis des D-Rings sichtbar (15). Dies gibt an, dass eine hohe Belastung aufgetreten ist. Die Belastungsanzeige kann nicht zurückgesetzt werden. Der Auffanggurt muss ausgetauscht und unbrauchbar gemacht werden.

Wenn die Prüfung einen Defekt ergibt, tauschen Sie das Produkt aus und machen Sie es unbrauchbar.

HINWEIS: Reparaturen an dieser Ausrüstung dürfen nur von DBI-SALA oder schriftlich zugelassenen Parteien vorgenommen werden.

PFLEGE, WARTUNG, LAGERUNG

A. WASCHANLEITUNG FÜR GANZKÖRPER-AUFFANGGURT:

(Waschanleitung für Arc Flash-Ganzkörper-Auffanggurt siehe B.)

- Schritt 1.** Entfernen Sie Flecken vom ExoFit-Ganzkörper-Auffanggurt mit Wasser und einer milden Seifenlösung. Der Auffanggurt kann mit einem bleichmittelfreien Waschmittel gewaschen werden. Die Wassertemperatur beim Waschen und Spülen darf 70° C (160° F) nicht übersteigen.
- Schritt 2.** Entfernen Sie vor dem Waschen des ExoFit XP die Polster. Siehe Abbildung H. Um die Polster zu entfernen, öffnen Sie die Druckknöpfe und die Reißverschlüsse (16). Die Polster lösen sich von den Gurten. Zur besseren Darstellung wird nur ein Beinpolster (17) gezeigt.

- Schritt 3.** Platzieren Sie den Auffanggurt im mitgelieferten Waschbeutel. Der Beutel verhindert, dass sich die Auffanggurte verheddern und schützt die Waschmaschine vor Beschädigungen. Der Waschbeutel kann auch zum Waschen der Polster verwendet werden. Hinweis: Verwenden Sie zum Waschen des Auffanggurts und der Polster ein bleichmittelfreies Waschmittel.
- Schritt 4.** Der Auffanggurt und die Polster können an der Luft oder bei niedriger Temperatur im Trockner (max. 90° C (200° F)) getrocknet werden.
- Schritt 5.** Setzen Sie die Polster vor Gebrauch des Auffanggurts wieder ein. Siehe Abbildung I. Um die ExoFit XP-Polster wieder einzusetzen, legen Sie den Auffanggurt wie gezeigt aus und platzieren Sie die Polster unter den Gurten. Wickeln Sie danach die Reißverschlussbänder (18) um die Gurte und schließen Sie die Druckknöpfe und Reißverschlüsse. Hinweis: Der untere Druckknopfverschluss auf dem Beingurt muss zwischen den Schichten des Sitzgurtes (19) verschlossen werden. Zur besseren Darstellung wird nur ein Beinpolster gezeigt.
- Schritt 6.** Die Auffanggurtpolster der Einziehstütze sind mit Öffnungen für die Schulter-D-Ringe versehen. Siehe Abbildung J. Stellen Sie beim Wiedereinsetzen der Polster sicher, dass die D-Ringe sich auf den Schulterpolstern befinden, sodass sie über die Öffnungen hinausstehen (20) und zum (21) Anschließen der Einziehstützensysteme verfügbar sind.

B. WASCHANLEITUNG FÜR ARC FLASH-GANZKÖRPER-AUFFANGGURT:

- Schritt 1.** Entfernen Sie jegliche Flecken vom ExoFit-Ganzkörper-Auffanggurt. Legen Sie das Gurtband auf einer ebenen Oberfläche aus und reinigen Sie jede Seite mit einem bleichmittelfreien Reinigungsmittel. Verwenden Sie einen Schwamm oder eine weiche Bürste, um die Fasern nicht zu beschädigen oder zu lockern. Spülen Sie das Gurtband sorgfältig aus. Verwenden Sie zum Waschen und Spülen lauwarmes oder kaltes Wasser.

WICHTIG: Für nach ASTM F887-2004 zugelassene Auffanggurte sollte ein mildes, bleichmittelfreies Reinigungsmittel anstelle von Seife verwendet werden. Seife kann Rückstände hinterlassen, welche die Flammbeständigkeit beeinträchtigen können.

- Schritt 2.** Entfernen Sie alle Polster, um den ExoFit XP sorgfältig zu reinigen. Siehe Abbildung H. Öffnen Sie die Druckknöpfe und Reißverschlüsse (16). Die Polster lösen sich von den Gurten. Zur besseren Darstellung wird nur ein Beinpolster (17) gezeigt.
- Schritt 3.** Der Auffanggurt und die Polster sollten vor dem Gebrauch vollständig an der Luft getrocknet werden. Trocknen Sie sie nicht in einem mechanischen Trockner.

WICHTIG: Nasse Auffanggurte haben eine eingeschränkte Festigkeit.

- Schritt 4.** Siehe obigen Schritt 5.
- Schritt 5.** Siehe obigen Schritt 6.

WICHTIG: Übermäßige Ablagerungen von Schmutz, Farbe usw. können die ordnungsgemäße Funktion des Auffanggurts beeinträchtigen und das Gurtband angreifen, sodass es an Festigkeit verliert und nicht mehr verwendet werden kann.

Weitere Informationen zur Reinigung erhalten Sie von Capital Safety. Wenn Sie Fragen zum Zustand Ihres Auffanggurtes oder Zweifel bezüglich der Verwendungsfähigkeit haben, wenden Sie sich an Capital Safety.

MATERIALIEN

Normen: Sämtliche Auffanggurte mit ASTM F887-2004-Kennzeichnung erfüllen alle Prüfanforderungen der Norm.

Gurtband:

- Standard-Auffanggurt: Polyester mit 26,6 kN (6,000 lb.) Dehnfestigkeit
- Arch Flash-Auffanggurt: Nylon mit 31 kN (7,000 lb.) Dehnfestigkeit; Nomex®-beschichtetes Kevlar® mit 31 kN (7,000 lb.) Dehnfestigkeit

Polster und Etikettenabdeckung: Sämtliche äußeren Gewebe bestehen aus einer Nomex®- und Kevlar®-Mischung. Die Haken und Schlaufen sind feuerbeständig.

Optionales Zubehör:

- Hüftpolster mit seitlichen D-Ringen

- Nomex®-beschichtetes Kevlar®-Gurtband
- Funkenfreie/nichtleitende PVC-beschichtete Komponenter
- Lichtbogenbeständige Hüft-, Bein- und Rückenpolster
- Polyurethan-beschichtete, lichtbogenbeständige Rückenstegschlaufe

Hinweis: Nomex® und Kevlar® sind Marken von DuPont.

ÄNDAMÅL: DBI-SALA, kompletta kroppseldon ska användas som komponenter i system för personligt fallhinder, rörelsebegränsning, arbetslägesinställning eller i räddningssystem. Se Ordlista i Allmän instruktion (5902392) för identifiering av numrerade föremål i en vit ruta.

WARNING! Ändra eller missbruka inte avsiktligt den här utrustningen. Rådfråga Capital Safety om du vill använda denna utrustning med komponenter eller subsystem som inte beskrivs i den här anvisningen. Vissa subsystem och komponentkombinationer kan störa utrustningens funktionsduglighet. Var försiktig vid användning av den här utrustningen runt maskiner, elektriska och kemiskt riskfyllda miljöer samt skarpa kanter.

SÄTTA PÅ SELEN

- Steg 1.** Lyft upp selen med den bakre D-ringen (1). Kontrollera att remmarna inte är tvinnade. Figur A
- Steg 2.** För din lediga arm genom axelremmarna (2) genom att hålla i bröstremmen och (3) dra igenom spännet till framsidan och D-ringen till baksidan. Figurerna B, C, D
- Steg 3.** Drag benremmarna (4) mellan benen och anslut respektive snabbanslutningsspännen genom att sätta in fliken i varje spännes sockel. Se figur C och D. Du hör ett klick när fliken kopplas i. Dra remmens fria ände (5) bort från spännet för att göra en jämn passning runt varje knut. Se figur E. Om du vill lossa benremmen drar du den gula plastdelen på spännet bort från benet för att låta remmen dras genom spännet. Om du vill lossa spännet trycker du spännets silverfärgade flikar (7) mot varandra med ena handen medan du drar spännets flik med den andra handen. Figur C
- Steg 4.** Fäst bröstremmen (3) genom att sätta i fliken i snabbkopplingsspännets uttag. Se figur C och D. Du hör ett klick när fliken kopplas i. Bröstbandet ska sitta ca 15 cm nedanför axlarnas ovansida. Trä överskjutande rem genom hållorna. Remmen kan dras åt till en jämn passning genom att dra den fria remänden åt vänster (bort från spännet). Om du vill lossa benremmen drar du den gula plastdelen på spännet bort från benet för att låta remmen dras genom spännet. Om du vill lossa spännet trycker du spännets silverfärgade flikar (8) mot varandra med ena handen medan du drar spännets flik med den andra handen. Figur D
- Steg 5.** Justera axelremmarna (2) till en jämn passning genom att dra överskottsrem genom fallskärmsspännena (6) på selens båda sidor. Figurerna B, D, E

ExoFit™-selen finns också tillgänglig med ett integrerat arbetsplatsbälte med sido-D-ringar, vilka är för arbetsplatsändamål endast i enlighet med EN358.

Rekommenderade tillbehör: EN341 Descender EN353 Fallskydd av ledtyp, EN534 Taljerep, EN355 Stötdämpare, EN360 Fallskyddsenheter, EN363 Fallskyddssystem, EN362 Kopplingar.

INSPEKTION

i-Safe™ RFID-etiketten (9) på selen kan användas tillsammans med den handhållna i-Safe-avläsningsenheten och den webbaserade portalen för att underlätta inspektion och inventeringskontroll och tillhandahålla poster för fallskyddssystemet. För att öppna i-Safe-etiketten skalar du tillbaka kardborreskyddet (10) och viket ner märkena (11) från etiketten (9). Se figur F.

FREKVENNS: Inspektera före varje användning hela selen i enlighet med

nedanstående inspektionssteg. Selen måste inspekteras av en kompetent person annan än användaren minst årligen. Om du är företagångs-användare kontaktar du kundtjänstrepresentant i USA på 800-328-6146 eller i Kanada på 800-387-7484 eller om du redan är registrerad besöker du: www.capitalsafety.com/isafe.html. Följ anvisningarna som medföljer din handhållna i-Safe-avläsare eller på webbportalen för att överföra data till din blogg.

Registrera resultaten från varje formell inspektion i inspektions- och underhållsloggen i den allmänna instruktionen (5902392) eller använd i-Safe™-inspektionswebbportalen för att underhålla inspektionsposterna.

VIKTIGT! Om den hela kroppsselen har utsatts för fallstopp eller kolliderande krafter måste den omedelbart tas ur drift och förstöras.

VIKTIGT! Extrema arbetsvillkor (hård miljö, utsträckt användning osv.) kan erfordra att inspektion görs oftare.

INSPEKTIONSSTEG:

- Steg 1.** Inspektera selens beslag (spännen, D-ringar, ryggstoppning, öglehållare) så att de inte är skadade, brutna, skeva och måste vara fria från skarpa kanter, sprickor, slitna delar eller korrosioner. PVC-överdragna beslag måste vara fria från hack, repor, hål etc. i överdraget för att säkra att de inte är ledande. Säkerställ att spännets frigöringsflikar fungerar fritt och att ett klick hörs när spännet stängs. Inspektera fjädern till fallskärmsspännet.
- Steg 2.** Vävmaterialet måste vara fritt från fransar, jack eller brutna fibrer. Kontrollera med avseende på nötning, slitning, mögel, brännskador eller missfärgning. Inspektera sömmar med avseende på drag- eller skärmärken. Brustna sömmar kan vara en indikation på att selen har blivit stötbelastad och måste tas ur bruk. Vid utförande av årlig formell inspektion av XP-modeller av ExoFit-selen tar du bort den bakre stoppningen och benremstoppningar för att underlätta inspektion av väven.
- Steg 3.** Inspektera etiketterna: Alla etiketter måste sitta på plats och vara fullt läsbara.
- Steg 4.** Inspektera varje systemkomponent eller subsystem enligt associerad tillverkarens instruktioner.
- Steg 5.** Anteckna inspektionsdatum och resultat i inspektions- och underhållsloggen i den allmänna instruktionen (5902392).
- Steg 6.** Inspektera stötindikatorn på ExoFit XP-modellerna. Se figure G. G-1 visar selen i normal kondition. D-ringen (12) är placerad i hållaren (13). Om selens dorsala D-ring har utsatts för en stöt (14)(G-2) blir ett rödfärgat område längst ner på D-ringen synligt (15) som indikerar att en stöt har inträffat. Stötindikatorn kan inte återställas och selen måste tas ut bruk och förstöras.

Om inspektion avslöjar ett defekt tillstånd tar du omedelbart enheten ur bruk och förstör den.

OBSERVERA: Endast DBI-SALA eller skriftligt auktoriserade parter får reparera den här utrustningen.

UNDERHÅLL, SERVICE, FÖRVARING

A. TVÄTTANVISNINGAR FÖR HEL KROPPSSELE:

(Se B. för tvättanvisningar för hel flamsäker kroppssele)

- Steg 1.** Rengör ExoFit hel kroppssele med vatten och mild tvällösning. Selen kan tvättas med en blekfritt rengöringsmedel. Vattentemperatur för tvätt och sköljning får inte överskrida 70° C.
- Steg 2.** Ta bort stoppningarna när du skall tvätta ExoFit XP. Se figur H. Ta bort stoppningarna genom att dra upp blixtlåsen (16). Stoppningarna faller bort från selens remmar. Endast en benstoppning visas för klargörande (17).
- Steg 3.** Placera selen i den medföljande tvättbagen. Bagen är utformad för att förhindra att selen trasslar in sig och för att skydda tvättmaskinen från skada.

Användning av tvättbagen för att tvätta stoppningarna är valfritt. Obs! Använd ett blekfritt blekfritt när du tvättar både selen och stoppningarna.

- Steg 4.** Sele och stoppningar kan lufttorka eller tumlas torra vid låg värme (inte högre än 90° C).
- Steg 5.** Sätt tillbaka stoppningarna innan du använder selen. Se figur I. När du skall sätta tillbaka ExoFit XP-stoppningarna lägger du ut selen som visat och placerar stoppningarna under remmarna. Slå sedan om med de blixtlåsförsedda flikarna (18) över remmarna och tryck igen knäppen samt dra igen blixtlåsen. Obs! Den nedre knäppningen över benremmens stoppning måste ansluta till sätesremmens lager (19). Endast en benstoppning visas för klargörande.
- Steg 6.** Den tillbakasatta selstoppningen har öppningar för axel-D-ringarna. Se figur J. När du sätter tillbaka stoppningarna ska du säkerställa att D-ringarna är placerade på axelremmarna så att de sticker ut genom öppningarna (20) och är tillgängliga (21) för att ansluta återvinningsssystem.

B. TVÄTTANVISNINGAR FÖR HEL FLAMSÄKER KROPPSSELE:

- Steg 1.** Rengör ExoFit hel kroppssele. Lägg väven på en plan yta och rengör varje sida med ett mildt blekfritt rengöringsmedel med en svamp eller en lätt borste så att inte fibrerna skadas eller byggs upp. Skölj grundligt. Vattentemperatur för tvättning och sköljning skall vara sval eller kall.

VIKTIGT! ASTM F887-2004-klassade selar skall använda ett mildt blekfritt rengöringsmedel snarare än tvällösning eftersom såpa kan lämna rester som kan påverka flammotståndet.

- Steg 2.** Ta bort stoppningarna när du skall tvätta ExoFit XP grundligt. Se figur H. Använd knäppningarna och blixtlåsen (16). Stoppningarna faller bort från selens remmar. Endast en benstoppning visas för klargörande (17).
- Steg 3.** Sele och stoppningar skall lufttorka ordentligt innan användning. Torka inte i en mekanisk torkare.

VIKTIGT! En våt sele har reducerad styrka.

Steg 4. Se steg 5 ovan.

Steg 5. Se steg 6 ovan.

VIKTIGT: Tyngre ansamling av smuts, målarfärg etc. kan hindra selen att fungera riktigt och i svåra fall försämra väven till en punkt där den skall tas ur bruk.

Mer information om rengöring finns tillgänglig från Capital Safety. Om du har några frågor beträffande selens kondition eller är tveksam om hur den skall användas, kontakta Capital Safety.

MATERIAL

Standarder: Alla selar märkta med ASTM F887-2004 uppfyller alla testkrav i standarden.

Vävbånd:

Standardsele: 26,6 kN Polyester-spännstyrka

Flamsäker sele: 31 kN nylonspännstyrka; 31 kN Nomex®-överdragen Kevlar®-spännstyrka

Stoppning och etikettskydd: All yttre vävnad är Nomex®- och Kevlar®-blandning. Krok- och ögelfästen är brandresistenta.

Rekommenderade tillbehör:

- Höftstoppning med sido-D-ringar
- Nomex®-överdragen Kevlar®-väv
- Icke-gnistbildande/icke-ledande PVC-överdragna beslag
- Bågmärkta höft-, ben- och ryggstoppningar
- Polyuretanöverdragen, bågmärkt dorsal vävögla

Obs! Nomex® och Kevlar® ägs av DuPont

SCOPO: le imbragature complete DBI-SALA devono essere usate come componenti di sistemi anticaduta personali, di ritenuta, di posizionamento del lavoro o di recupero. Vedere Glossario nelle Istruzioni Generali (5902392) per l'identificazione degli elementi numerati in una casella bianca.

AVVERTENZA: non alterare o usare intenzionalmente in modo improprio questa attrezzatura. In caso di utilizzo con componenti o sottosistemi diversi da quelli descritti nel presente manuale, contattare Capital Safety. Alcune associazioni di sottosistemi e componenti potrebbero interferire con il funzionamento di questo equipaggiamento. Fare attenzione quando si usa questa attrezzatura vicino a macchine in movimento, pericoli elettrici, pericoli chimici e bordi taglienti.

INDOSSARE L'IMBRAGATURA

- Fase 1.** Afferrare l'imbragatura per l'anello a D sul retro (1). Accertare che le cinghie non si attorciglino. Figura A
- Fase 2.** Passare le braccia attraverso le cinghie delle spalle (2) tenendo la cinghia per petto (3) con la fibbia con attacco rapido sulla parte anteriore. Figure B, C, D
- Fase 3.** Passare le cinghie per le gambe (4) fra le gambe e collegare le rispettive fibbie con attacco rapido inserendo la linguetta di ogni fibbia nella rispettiva apertura. Vedi Figura C e D. Si udrà un clic quando la linguetta si blocca. Tirare il lato libero della cinghia (5) lontano dalla fibbia per un fissaggio aderente intorno ad ogni cinghia. Vedi figura E. Per allentare la cinghia della gamba, tirare la parte in plastica gialla della fibbia lontano dalla gamba per consentire di tirare la cinghia attraverso la fibbia. Per rilasciare la fibbia, premere le linguette argentate (7) della fibbia una verso l'altra con una mano, tirando sulla linguetta della fibbia con l'altra mano. Figura C
- Fase 4.** Fissare la cinghia del torace (3) inserendo la linguetta nell'apertura della fibbia con attacco rapido. Vedi figura C e D. Si udrà un clic quando la linguetta si blocca. La cinghia del torace deve essere distante 150 mm al di sotto della punta delle spalle. Passare la cinghia in eccesso attraverso i passanti. La cinghia può essere fissata in modo aderente tirando il lato libero a sinistra (lontano dalla fibbia). Per allentare la cinghia del torace, tirare la parte in plastica gialla della fibbia lontano dal corpo per consentire di tirare la cinghia attraverso la fibbia. Per rilasciare la fibbia, premere le linguette argentate (8) della fibbia una verso l'altra con una mano, tirando sulla linguetta della fibbia con l'altra mano. Figura D
- Fase 5.** Regolare le cinghie delle spalle (2) per farle aderire tirando la parte in eccesso attraverso le fibbie a paracadute (6) su ogni lato dell'imbragatura. Figure B, D, E

L'imbragatura ExoFit™ è anche disponibile con una cinghia di posizionamento del lavoro integrale con anelli a D laterali, esclusivamente per scopi di posizionamento del lavoro di EN358.

Accessori consigliati: EN341 dispositivo di discesa, EN353 dispositivi di arresto della caduta guidati, EN534 cordoncini, EN355 dissipatori di energia, EN360 dispositivi di arresto della caduta, EN363 sistemi di arresto della caduta, EN362 connettori

ISPEZIONE

L'adesivo i-Safe™ RFID (9) di questa imbragatura può essere usato insieme al dispositivo manuale di lettura e al portale web per semplificare l'ispezione e il controllo dell'inventario e per fornire registrazioni sui nostri dispositivi di arresto della caduta. Per visualizzare l'etichetta i-safe, rimuovere il velcro intorno alla copertura (10) e piegare le etichette (11) in basso per mostrare l'adesivo (9). Vedere Figura F.

FREQUENZA: prima di ogni uso ispezionare l'imbragatura completa in base ai passaggi di ispezione descritti qui sotto. L'imbragatura deve essere controllata da una persona competente, che non sia l'utente, almeno una volta l'anno. se si utilizza il dispositivo per la prima volta, contattare un rappresentante del servizio clienti negli USA al numero 800-328-6146 o in Canada al numero 800-387-7484 o se siete utenti

registrati consultare la pagina: www.capitalsafety.com/isafe.html. Seguire le istruzioni fornite con il lettore manuale i-safe o sul portale web per trasferire i dati al web log.

Registrare i risultati di ogni ispezione formale nel log di ispezione e manutenzione nelle istruzioni generali (5902392) o usare il portale di ispezione i-Safe™ per conservare le registrazioni sull'ispezione.

IMPORTANTE: se l'imbragatura completa è stata sottoposta all'arresto di una caduta o a forze d'impatto, deve essere immediatamente rimossa dall'esercizio e distrutta.

IMPORTANTE: condizioni estreme di lavoro (ambiente proibitivo, uso prolungato, ecc.) possono richiedere un aumento della frequenza dei controlli.

PASSAGGI DELL'ISPEZIONE:

- Fase 1.** Ispezionare la parti fisiche dell'imbragatura (fibbie, anelli a D, cuscinetto posteriore, passanti); le parti non devono essere danneggiate, rotte, storte e non devono avere bordi taglienti, sbavature, crepe, parti usurate o corrosive. Le parti rivestite in PVC non devono presentare tagli, lacerazioni, usure, fori ecc. nel rivestimento, per garantire la non-conduttività. Accertare che le linguette di rilascio della fibbia siano libere e che si senta un clic quando si bloccano. Ispezionare la molla della fibbia a paracadute.
- Fase 2.** Ispezionare la tela; il materiale non deve presentare fibre usurate, tagliate o rotte. Verificare usura, abrasioni, pieghe, bruciateure o scolorimenti. Ispezionare le cuciture in relazione a punti tirati o tagliati. I punti rotti possono indicare che l'imbragatura è stata sottoposta a carico con impatto e in tal caso deve essere eliminata. Quando si esegue l'ispezione annuale formale sui modelli XP dell'imbragatura ExoFit, rimuovere il cuscinetto posteriore e le cinghie per gamba per facilitare l'ispezione della tela.
- Fase 3.** Ispezionare le etichette: Tutte le etichette devono essere presenti e completamente leggibili.
- Fase 4.** Controllare ciascun componente di sistema o sottosistema secondo le relative istruzioni del produttore.
- Fase 5.** Registrare la date e i risultati dell'ispezione nell'apposito registro nelle Istruzioni e manutenzioni generali (5902392).
- Fase 6.** Ispezionare l'indicatore di impatto dei modelli XP di ExoFit. Vedi figura G. G-1 illustra l'imbragatura in condizione normale. L'anello a D (12) è alloggiato nel perno rotante (13). Se l'anello a D dorsale dell'imbragatura ha subito un impatto (14) (G-2), diventerà visibile un'area di colore rosso alla base dell'anello a D (15) che indica che è avvenuto un impatto. L'indicatore di impatto non può essere resettato e l'imbragatura deve essere eliminata dall'uso e distrutta.

Se l'ispezione rivela una condizione difettosa, eliminare l'unità dall'uso e distruggerla immediatamente.

NOTA: solo DBI-SALA o parti autorizzate per iscritto possono riparare questa attrezzatura.

MANUTENZIONE, INTERVENTI, CONSERVAZIONE

A. ISTRUZIONI PER IL LAVAGGIO DELL'IMBRAGATURA COMPLETA:

(Vedi B. per le istruzioni di lavaggio dell'imbragatura completa Arc Flash)

- Fase 1.** Togliere le macchie dall'imbragatura completa con una leggera soluzione di acqua e sapone. L'imbragatura può essere lavata usando un detergente senza candeggiante. La temperatura del lavaggio e del risciacquo non deve superare 70° C (160° F).
- Fase 2.** Per lavare ExoFit XP, rimuovere i cuscinetti. Vedi figura H. Per rimuovere i cuscinetti aprire le cerniere e i bottoni (16). I cuscinetti cadranno dalle cinghie dell'imbragatura. E' illustrato solo il cuscinetto per gamba per chiarezza (17).
- Fase 3.** Inserire l'imbragatura nel sacco di lavaggio fornito. Il sacco è studiato per evitare l'ingarbugliamento dell'imbragatura e per proteggere la lavatrice da

danni. L'uso del sacco di lavaggio per il lavaggio dei cuscinetti è facoltativo. Nota: usare un detergente senza candeggiante per lavare l'imbragatura e i cuscinetti.

Fase 4. L'imbragatura e i cuscinetti devono essere asciugati all'aria o in asciugatrice a temperatura bassa (non superiore a 90° C (200° F)).

Fase 5. Sostituire i cuscinetti prima di usare l'imbragatura. Vedi figura I. Per sostituire i cuscinetti ExoFit XP, disporre l'imbragatura come mostrato e posizionare i cuscinetti al di sotto delle cinghie. Avvolgere i lembi chiusi (18) sopra le cinghie e chiudere i bottoni e le cerniere. Nota: la chiusura a scatto inferiore della cinghia per gamba deve essere collegata fra gli strati della cinghia del seggiolino. E' illustrato solo il cuscinetto per gamba per chiarezza.

Fase 6. I cuscinetti dell'imbragatura per recupero hanno aperture per gli anelli a D delle spalle. Vedi figura J. Quando si sostituiscono i cuscinetti accertare che gli anelli a D siano posizionati sulle cinghie per le spalle, in modo che fuoriescano attraverso le aperture (20) e siano disponibili per il collegamento ai sistemi di recupero.

B. ISTRUZIONI PER IL LAVAGGIO DELL'IMBRAGATURA COMPLETA ARC FLASH:

Fase 1. Togliere le macchie dall'imbragatura completa ExoFit. Posizionare la tela su una superficie piana e pulire ogni lato usando un detergente senza candeggianti con una spugna o una spazzola morbida per non danneggiare o irridire i filamenti. Sciacquare accuratamente. La temperatura dell'acqua di lavaggio o risciacquo deve essere tiepida o fredda.

IMPORTANTE: per le imbragature classificate ASTM F887-2004 usare un detergente neutro senza candeggiante piuttosto che sapone, in quanto il sapone potrebbe lasciare residui che potrebbero influire sulla resistenza alle fiamme.

Fase 2. Per pulire accuratamente ExoFit XP, rimuovere i cuscinetti. Vedi figura H. Aprire i bottoni e le cerniere (16). I cuscinetti cadranno dalle cinghie dell'imbragatura. E' illustrato solo il cuscinetto per gamba per chiarezza (17).

Fase 3. L'imbragatura e i cuscinetti devono essere accuratamente asciugati all'aria prima dell'uso. Non asciugare in asciugatrice meccanica.

IMPORTANTE: un' imbragatura umida ha una forza ridotta.

Fase 4. Vedi fase 5 qui sopra.

Fase 5. Vedi fase 6 qui sopra.

IMPORTANTE: Sporco eccessivo, vernice ecc. possono impedire un funzionamento corretto del cavo di salvataggio e in casi estremi può rovinare la cinghia o la corda al punto da indebolirle e da renderle inservibili.

Maggiori informazioni sulla pulizia possono essere richieste a Capital Safety. In caso di domande sulla condizione dell'imbragatura o di dubbi, contattare Capital Safety.

MATERIALI

Standard: tutte le imbragature marcate ASTM F887-2004 sono conformi a tutti i requisiti di prova dello standard.

Cinghia:

Imbragatura standard: 26.6 kN (6,000 lb.) forza tensile poliestere

Imbragatura Ach Flash: 31 kN (7.000 lb.) forza tensile nylon; 31 kN (7.000 lb) forza tensile Kevlar® rivestito di Nomex®

Cuscinetto e copertura etichetta: il tessuto esterno è misto Nomex® e Kevlar®.

I ganci e i fissaggi delle anse sono resistenti al fuoco.

Accessori opzionali:

- Cuscino per anca con anelli a D laterali
- Cinghie in Kevlar® rivestite di Nomex®
- Dispositivi fisici ricoperti in PVC esente da scintille e non conduttivo
- Cuscinetti arc specifici per anca, gamba e posteriori
- Circuito con cinghia dorsale rivestito in poliuretano, specifico arc

Nota: Nomex® e Kevlar® sono di possesso di DuPont

OBJECTIVO: O arnês corporal completo DBI-SALA destina-se a ser utilizado como um componente em sistemas pessoais de interrupção de quedas, de imobilização, de posicionamento laboral ou de salvamento. Consulte o Glossário nas "Instruções gerais" (5902392) para ver a identificação dos elementos numerados numa caixa branca.

AVISO: Não altere ou intencionalmente utilize indevidamente este equipamento. Consulte a Capital Safety ao usar este equipamento juntamente com componentes ou subsistemas que não os descritos nestas instruções. Algumas combinações de subsistemas e componentes podem interferir com a utilização deste equipamento. Exerça os devidos cuidados ao utilizar este equipamento em torno de maquinaria em movimento, perigos eléctricos e químicos e extremidades afiadas.

COLOCAÇÃO DO ARNÊS

- Passo 1.** Pegue no arnês usando o anel em D traseiro (1). Certifique-se de que as correias não se encontram torcidas. Figura A
- Passo 2.** Passe os braços através das correias dos ombros (2) mantendo a correia do tórax (3) com a fivela de ligação rápida na frente. Figuras B, C, D
- Passo 3.** Puxe as correias das pernas (4) entre as penas e ligue as respectivas fivelas de ligação rápida introduzindo a patilha de cada fivela dentro do seu acoplamento. Consultar Figuras C e D. Irá ouvir um som (clique) quando a patilha encaixar. Puxe a extremidade livre da correia (5) na direcção contrária à da fivela para um encaixe justo em torno de cada anca. Consultar Figura E. Para libertar a correia da perna, puxe a parte de plástico amarelo da fivela na direcção contrária à da perna para permitir a passagem da correia através da fivela. Para libertar a fivela, prima as patilhas prateadas (7) na fivela em direcção a cada uma delas com uma mão, enquanto puxa a patilha da fivela com a outra mão. Figura C
- Passo 4.** Prenda a correia do tórax (3) introduzindo a patilha dentro do acoplamento da fivela de ligação rápida. Consultar Figuras C e D. Irá ouvir um som (clique) quando a patilha encaixar. A correia do tórax deve estar 150 mm para baixo a partir da parte de cima dos ombros. Passe a correia em excesso através dos fixadores do laço. A correia pode ser apertada através de um encaixe justo puxando a extremidade da correia livre para a esquerda (na direcção contrária à da fivela). Para libertar a correia do tórax, puxe a parte de plástico amarelo da fivela na direcção contrária à do corpo para permitir a passagem da correia através da fivela. Para libertar a fivela, prima as patilhas prateadas (8) na fivela em direcção a cada uma delas com uma mão, enquanto puxa a patilha da fivela com a outra mão. Figura D
- Passo 5.** Ajuste as correias dos ombros (2) para um encaixe justo puxando o excesso de correia através das correias das fivelas (6) de cada lado do arnês. Figuras B, D, E

O Arnês ExoFit™ também se encontra disponível com um cinto de posicionamento laboral integral com anéis em D laterais, que se destinam apenas para fins de posicionamento laboral de acordo com os termos da norma EN358.

Accesórios Recomendados: EN341 Descensor, EN353 Dispositivo de Interrupção de Quedas do Tipo Guiado, EN534 Cabos, EN355 Absorvedores de Choques, EN360 Dispositivos de Interrupção de Quedas, EN363 Sistemas de Interrupção de Quedas, EN362 Conectores

INSPECÇÃO

A etiqueta i-Safe™ RFID (9) neste arnês pode ser utilizada juntamente com o dispositivo de leitura portátil i-Safe e o portal com base na Web para simplificar o controlo da inspecção e do inventário e fornecer registos de todo o seu equipamento de protecção contra quedas. Para revelar a etiqueta i-Safe, puxe a cobertura completa de velcro (10) e dobre os rótulos (11) para baixo na direcção contrária à da etiqueta (9). Consultar Figura F.

FREQUÊNCIA: Antes de cada utilização, deve inspecionar o arnês corporal completo de acordo com os passos de inspecção indicados a seguir. O arnês deve ser inspecionado por um técnico especializado, que não o utilizador, pelo menos uma vez por ano. Se estiver a utilizar o dispositivo pela primeira vez, contacte um representante do Serviço de Apoio ao Cliente nos EUA através do número 800-328-6146 ou no Canadá através do número 800-387-7484, se já estiver registado, dirija-se a: www.capitalsafety.com/isafe.html. Siga as instruções fornecidas com o leitor portátil i-Safe ou no portal da Web para transferir os seus dados para o registo da Web.

Registe os resultados de cada inspeção formal no registo da inspeção e manutenção nas Instruções Gerais (5902392) ou use o portal da Web da inspeção i-Safe™ para manter os seus registos da inspeção.

IMPORTANTE: Se o arnês corporal completo tiver sido sujeito a forças de interrupção de queda ou de impacto, deve ser imediatamente removida de serviço e destruído.

IMPORTANTE: Condições de trabalho extremas (ambientes agrestes, utilização prolongada, etc.) podem exigir um aumento da frequência das inspeções.

PASSOS DE INSPECÇÃO:

- Passo 1.** Inspeccione o hardware do arnês (fivelas, anéis em D, almofada traseira, fixadores do laço); estes itens não devem estar danificados, partidos, distorcidos e devem estar livres de extremidades afiadas, nós, fissuras, peças gastas ou sinais de corrosão. O hardware revestido com PVC não deve ter cortes, fendas, rasgões, buracos, etc. no revestimento para assegurar a não condutividade. Certifique-se de que as patilhas de libertação da fivela funcionam livremente e que ouve um clique quando a fivela encaixa. Inspeccione a mola da fivela do pará-quadras.
- Passo 2.** Inspeccione as correias; o material deve estar livre de fibras gastas, cortadas ou partidas. Inspeccione para detectar sinais de rasgões, abrasões, bolor, queimaduras ou descoloração. Inspeccione os pontos; verifique se existem pontos puxados ou cortados. Os pontos partidos podem ser uma indicação de que o arnês sofreu uma carga de impacto e deve ser retirado de serviço. Ao efectuar a inspeção formal anual nos modelos XP do arnês ExoFit, retire a almofada traseira e as almofadas da correia da perna para facilitar a inspeção das correias.
- Passo 3.** Inspeccione as etiquetas: Todas as etiquetas devem estar presentes e completamente legíveis.
- Passo 4.** Inspeccione cada componente do sistema ou subsistema de acordo com as instruções do fabricante.
- Passo 5.** Registe a data de inspeção e os resultados no registo da inspeção e manutenção nas Instruções Gerais (5902392).
- Passo 6.** Inspeccione o indicador de impacto nos modelos XP do ExoFit. Consultar a Figura G. G-1 mostra o arnês numa condição normal. O anel em D (12) encontra-se alojado no pivô (13). Se o anel em D dorsal do arnês tiver sofrido um impacto (14)(G-2), uma área colorida a vermelho na base do anel em D irá tornar-se visível (15) indicando que ocorreu um impacto. O indicador de impacto não pode ser reinicializado e o arnês tem de ser retirado de serviço e destruído.

Se a inspeção revelar uma condição defeituosa, retire a unidade imediatamente de serviço e destrua-a.

NOTA: As reparações deste equipamento só podem ser efectuadas apenas pela DBI-SALA ou seus representantes autorizados por escrito.

MANUTENÇÃO, ASSISTÊNCIA, ARMAZENAMENTO

A. INSTRUÇÕES DE LAVAGEM DO ARNÊS CORPORAL COMPLETO:

(Consultar B. para obter as Instruções de Lavagem do Arnês Corporal Completo Arc Flash)

- Passo 1.** Limpe as nódoas localizadas do arnês corporal completo ExoFit com água e uma ligeira solução de sabão. O arnês deve ser lavado usando um detergente sem lixívia. A temperatura da água para lavar e passar por água não deve exceder os 70° C (160° F).
- Passo 2.** Deve retirar as almofadas para lavar o ExoFit XP na máquina. Consultar Figure H. Para retirar as almofadas, abra os clips e fechos de correr (16). As almofadas irão cair das correias do arnês. Só é apresentada uma perna para fins de esclarecimento (17).
- Passo 3.** Coloque o arnês no saco da lavanderia fornecido. O saco foi concebido para prevenir o emaranhamento do arnês e proteger a máquina de lavar de quaisquer danos. O uso do saco de lavanderia para lavar as almofadas é opcional. Nota: Use um detergente sem lixívia para lavar o arnês e as almofadas.

- Passo 4.** O arnês e as almofadas devem ser secas ao ar ou na máquina com um nível de calor baixo (não superior a 90° C (200° F).
- Passo 5.** Substitua as almofadas antes de usar o arnês. Consultar Figura I. Para substituir as almofadas ExoFit XP, configure o arnês conforme ilustrado e coloque as almofadas debaixo das correias. Enrole depois as abas com fechos de correr (18) por cima das correias e feche os clips e os fechos de correr. Nota: O encaixe do clip inferior na almofada da correia da perna deve ligar-se entre as camadas da correia do assento (19). Só é apresentada uma perna para fins de esclarecimento.
- Passo 6.** As almofadas do arnês de recuperação possuem aberturas para os anéis em D do ombro. Consultar Figura J. Ao substituir as almofadas, certifique-se de que os anéis em D se encontram localizados nas correias do ombro de maneira a que sobressaiam através das aberturas (20) e estar disponíveis (21) para se ligarem aos sistemas de recuperação.

B. INSTRUÇÕES DE LAVAGEM DO ARNÊS CORPORAL COMPLETO ARC FLASH:

- Passo 1.** Limpe as manchas no arnês corporal completo ExoFit. Coloque as correias sobre uma superfície plana e limpe cada um dos lados com um detergente sem lixívia e uma esponja ou escova ligeira, para não danificar ou empilhar os filamentos. Passe cuidadosamente por água. A água para lavar e passar por água deve estar morna ou fria.

IMPORTANTE: O arnês classificado de acordo com a norma ASTM F887-2004 devem ser limpos com um detergente suave sem lixívia e não sabão; o sabão pode deixar um resíduo que pode afectar a resistência a chamas.

- Passo 2.** Deve retirar as almofadas para limpar devidamente o ExoFit XP. Consultar a Figura H. Abra os clips e fechos de correr (16). As almofadas irão cair das correias do arnês. Só é apresentada uma perna para fins de esclarecimento (17).
- Passo 3.** O arnês e as almofadas devem secar devidamente ao ar antes de serem utilizadas novamente. Não secar numa máquina de secar mecânica.

IMPORTANTE: Um arnês molhado irá ter uma força menor.

- Passo 4.** Consultar o Passo 5 acima.
- Passo 5.** Consultar o Passo 6 acima.

IMPORTANTE: Uma acumulação excessiva de sujidade, tinta, etc., pode impedir o arnês corporal completo de funcionar devidamente, e em situações graves degradar as correias até ao ponto onde estas estão enfraquecidas e devem ser retiradas de serviço.

Pode obter mais informações sobre a limpeza através da Capital Safety. Contacte a Capital Safety se tiver quaisquer questões sobre a condição do seu arnês, ou se tiver alguma dúvida sobre a sua utilização em serviço.

MATERIAIS

Normas: Qualquer arnês assinalado com a indicação da norma ASTM F887-2004 cumpre todos os requisitos de teste desta norma.

Correias:

Arnês padrão: Poliéster com 26.6 kN (6,000 lb.) de resistência à tracção

Arnês Arch Flash: Nylon com 31 kN (7,000 lb.) de resistência à tracção; Kevlar® revestido com Nomex® com 31 kN (7,000 lb) de resistência à tracção

Almofada e Cobertura da etiqueta: Todo o tecido exterior é uma mistura de Nomex® e Kevlar®. O gancho e fixadores de laços são resistente ao fogo.

Acessórios opcionais:

- Almofada da anca com anéis em D laterais
- Correia de Kevlar® coberta com Nomex®
- Hardware revestido com PVC não ignisível/não condutor
- Almofadas da anca, perna e costas com classificação Arc
- Laço da correia dorsal revestido com poliuretano e com classificação Arc

Nota: Nomex® e Kevlar® são propriedade da DuPont

OBJETIVO: los arneses de cuerpo completo DBI-SALA se utilizan como componentes en sistemas de protección personal contra caídas, de sujeción, de posicionamiento de trabajo o de rescate. Para identificar las partes numeradas dentro de un cuadro blanco, consulte el apartado Glosario de las Instrucciones generales (5902392).

ADVERTENCIA: No altere ni haga un uso malintencionado de este equipo. Consulte con Capital Safety si se utiliza este equipo con componentes o subsistemas que no sean los descritos en este manual. Algunas combinaciones de subsistemas y componentes pueden interferir con el funcionamiento de este equipo. Tenga cuidado al utilizar este equipo alrededor de maquinaria móvil, peligros eléctricos, peligros químicos y bordes afilados.

COLOCACIÓN DEL ARNÉS

- Paso 1.** Agarre el arnés por la argolla D de la parte posterior (1). Las correas no deben estar torcidas. Figura A
- Paso 2.** Pase los brazos por las correas de los hombros (2) de forma que la correa del pecho (3) con la hebilla de conexión rápida quede delante. Figuras B, C, D
- Paso 3.** Pase las correas de las piernas (4) entre éstas y conecte las hebillas de conexión rápida respectivas insertando la lengüeta de cada hebilla en su soporte. Consulte las figuras C y D. Oír un clic cuando encaje la lengüeta. Tire del extremo libre de la correa (5) en sentido contrario a la hebilla para que se ajuste bien a cada muslo. Consulte la Figura E. Para aflojar la correa de la pierna, tire de la pieza de plástico amarillo de la correa en dirección opuesta a la pierna para que la correa salga de la hebilla. Para liberar la hebilla, pulse las lengüetas de color plata (7) de la hebilla hacia cada una con una mano, mientras tira de la lengüeta de la hebilla con la otra mano. Figura C
- Paso 4.** Apriete la correa del pecho (3) insertando la lengüeta en el soporte de la hebilla de conexión rápida. Consulte las figuras C y D. Oír un clic cuando encaje la lengüeta. La correa del pecho debe estar 150 mm por debajo de la parte superior de los hombros. Pase la correa que sobra por los receptores de lazos. La correa puede apretarse bien tirando del extremo libre de la correa hacia la izquierda (en sentido opuesto a la hebilla). Para aflojar la correa del pecho, tire de la pieza de plástico amarillo de la correa en dirección opuesta al cuerpo para que la correa salga de la hebilla. Para liberar la hebilla, pulse las lengüetas de color plata (8) de la hebilla hacia cada una con una mano, mientras tira de la lengüeta de la hebilla con la otra mano. Figura D
- Paso 5.** Ajuste bien las correas de los hombros (2) pasando la correa sobrante por las hebillas de paracaídas (6) a cada lado del arnés. Figuras B, D, E

El arnés ExoFit™ también puede incluir un cinturón integral de posicionamiento de trabajo con argollas D laterales, que sólo están concebidas para posicionamiento de trabajo según EN358.

Accesorios recomendados: dispositivo de descenso EN341, sistemas de protección contra caídas tipo guiado EN353, cordones EN534, amortiguadores de energía EN355, dispositivos de protección contra caídas EN360, sistemas de protección contra caídas EN363, conectores EN362

INSPECCIÓN

La etiqueta RFID i-Safe™ (9) de este arnés puede utilizarse junto con el dispositivo de lectura de mano i-Safe y el portal web para simplificar la inspección y el control del inventario y proporcionar registros del equipo de protección contra caídas. Para descubrir la etiqueta i-Safe, retire el envoltorio de velcro alrededor de la tapa (10) y pliegue las etiquetas (11) hacia abajo en dirección opuesta a la etiqueta (9). Véase la figura F.

FRECUENCIA: Antes de cada uso, inspeccione el arnés de cuerpo completo siguiendo los pasos que se indican abajo. El arnés debe ser inspeccionado por una persona competente que no sea el usuario, al menos una vez al año. Si es un nuevo usuario, debe comunicarse con un representante del servicio al cliente en EE.UU. en el 800-328-6146 o en Canadá en el 800-387-7484 o si ya se ha registrado, vaya a: www.capitalsafety.com/isafe.html. Siga las instrucciones del lector de mano i-Safe o en el portal web para trasladar sus datos a su registro web.

Registre los resultados de cada inspección formal en el registro de inspección y mantenimiento de la Instrucción general (5902392) o use el portal web de inspección i-Safe™ para mantener sus registros de inspección.

IMPORTANTE: Si el arnés de cuerpo completo ha sido sometido a detención de caídas o a fuerzas de impacto, deberá ser retirado del servicio inmediatamente y destruido.

IMPORTANTE: Unas condiciones extremas de funcionamiento (entorno severo, uso prolongado, etc.) pueden requerir que las inspecciones sean más frecuentes.

PASOS DE INSPECCIÓN:

- Paso 1.** Inspeccione las piezas metálicas del arnés (hebillas, argollas D, almohadilla trasera, receptores de lazos); estos elementos no deben estar dañados, rotos, deformados, ni deben tener bordes afilados, rebabas, fisuras, piezas desgastadas o corrosión. Las piezas metálicas revestidas de PVC no deben tener cortes, roturas, rasgaduras, agujeros, etc. en el revestimiento para garantizar la ausencia de conductividad. Las lengüetas de liberación de la hebilla deben funcionar bien y debe oír un clic cuando encaje la ésta. Inspeccione el muelle de la hebilla de paracaídas.
- Paso 2.** Inspeccione el material de las correas, que no debe tener fibras deshilachadas, cortadas o rotas. Compruebe si hay roturas, abrasiones, moho, quemaduras o decoloración. Compruebe si hay costuras cortadas o salientes. Las costuras rotas suelen indicar que el arnés ha recibido una carga de impacto y no debe utilizarse. Cuando realice la inspección formal anual de los modelos XP del arnés ExoFit, quite la almohadilla trasera y las almohadillas de las correas de las piernas para facilitar la inspección de la correa.
- Paso 3.** Inspeccione las etiquetas: Todas las etiquetas deben estar presentes y completamente legibles.
- Paso 4.** Inspeccione cada componente del sistema o subsistema según las instrucciones del fabricante.
- Paso 5.** Anote la fecha de inspección y los resultados en el registro de inspección y mantenimiento de las instrucciones generales 5902392.
- Paso 6.** Inspeccione el indicador de impacto en los modelos XP del ExoFit. Consulte la figura G. G-1 muestra el arnés en un estado normal. La argolla D (12) está asentada en el pivote (13). Si la argolla D dorsal del arnés ha sufrido un impacto (14)(G-2), se verá una zona roja en la base de la argolla D (15) indicando el impacto. El indicador de impacto no puede restablecerse y el arnés debe retirarse y destruirse.

Si la inspección revela un estado defectuoso, retire inmediatamente la unidad y destrúyala.

NOTA: Sólo DBI-SALA o las partes autorizadas por escrito pueden realizar reparaciones en este equipo.

MANTENIMIENTO, SERVICIO, ALMACENAMIENTO

A. INSTRUCCIONES DE LAVADO DEL ARNÉS DE CUERPO COMPLETO:

(Consulte B. para ver las instrucciones de lavado del arnés de cuerpo completo Arc Flash)

- Paso 1.** Limpie las manchas del arnés de cuerpo completo ExoFit con una solución de agua y un jabón suave. El arnés puede lavarse con un detergente sin lejía. La temperatura del agua para lavar y aclarar no debe exceder los 70 °C (160 °F).
- Paso 2.** Para lavar el ExoFit XP, quite las almohadillas. Consulte la figura H. Para quitar las almohadillas, abra los cierres de resorte y las cremalleras (16). Las almohadillas saldrán de las correas del arnés. Sólo se muestra la almohadilla de una pierna como ilustración (17).
- Paso 3.** Coloque el arnés en la bolsa de lavado suministrada. La bolsa está diseñada para evitar que se enrede el arnés y para proteger de daños la lavadora. Es opcional usar la bolsa de lavado para lavar las almohadillas. Nota: use un detergente sin lejía para lavar el arnés y las almohadillas.
- Paso 4.** El arnés y las almohadillas pueden secarse al aire o con la secadora con poco calor (no más de 90 °C (200 °F)).

- Paso 5.** Vuelva a colocar las almohadillas antes de utilizar el arnés. Consulte la figura I. Para volver a colocar las almohadillas ExoFit XP, extienda el arnés como se muestra y coloque éstas bajo las correas. Después envuelva las solapas con cremallera (18) en las correas y cierre los cierres de resorte y las cremalleras. Nota: el cierre de resorte inferior de la almohadilla de la correa de la pierna debe conectarse entre las capas de la correa de asiento (19). Sólo se muestra la almohadilla de una pierna como ilustración.
- Paso 6.** Las almohadillas del arnés de extracción tienen aberturas para las argollas D de los hombros. Consulte la figura J. Cuando vuelva a colocar las almohadillas, las argollas D deben estar situadas en las correas de los hombros para que salgan por las aberturas (20) y se puedan conectar (21) sistemas de recuperación.

B. INSTRUCCIONES DE LAVADO DEL ARNÉS DE CUERPO COMPLETO ARC FLASH:

- Paso 1.** Limpie las manchas del arnés de cuerpo completo ExoFit. Extienda la correa en una superficie plana y limpie cada lado con un detergente suave y sin lejía con una esponja o un cepillo suave, para no dañar ni sacar los hilos. Aclare a fondo. La temperatura del agua para lavar y aclarar debe ser fresca o fría.

IMPORTANTE: los arneses tipo ASTM F887-2004 deben lavarse con un detergente suave sin lejía en lugar de jabón, ya que éste puede dejar un residuo que podría afectar a la resistencia a las llamas.

- Paso 2.** Para lavar a fondo el ExoFit XP, quite las almohadillas. Consulte la figura H. Abra los cierres de resorte y las cremalleras (16). Las almohadillas saldrán de las correas del arnés. Sólo se muestra la almohadilla de una pierna como ilustración (17).
- Paso 3.** El arnés y las almohadillas deben secarse completamente al aire antes de utilizarse. No lo seque en una secadora mecánica.

IMPORTANTE: un arnés húmedo resiste menos.

- Paso 4.** Consulte el paso 5 arriba.
- Paso 5.** Consulte el paso 6 arriba.

IMPORTANTE: la acumulación excesiva de suciedad, pintura, etc., puede impedir que el arnés de cuerpo completo funcione correctamente, y en casos graves puede degradar la correa hasta tal punto que se debilita y no se deba utilizar.

Puede disponer de información adicional sobre la limpieza en Capital Safety. Si tiene preguntas sobre el estado de su arnés, o tiene dudas sobre su puesta en servicio, contacte con Capital Safety.

MATERIALES

Normas: todos los arneses marcados con ASTM F887-2004 cumplen todos los requisitos de pruebas de la norma.

Correa:

Arnés estándar: poliéster de resistencia 26,6 kN (6000 lb.)

Arnés Arch Flash: nailon de resistencia 31 kN (7000 lb) ; Kevlar® cubierto con Nomex® de resistencia 31 kN (7000 lb)

Tapa de la etiqueta y almohadillas: todo el tejido exterior es una mezcla de Nomex® y Kevlar®. Los cierres son resistentes al fuego.

Accesorios opcionales:

- Almohadilla para la cadera con argollas D laterales
- Correa de Kevlar® cubierto con Nomex®
- Piezas metálicas revestidas con PVC no conductoras y sin chispas
- Almohadillas de la espalda y cadera homologadas para los arcos
- Lazo de correa dorsal homologado para los arcos y revestido de poliuretano

Nota: Nomex® y Kevlar® son propiedad de DuPont

ÚČEL POUŽITÍ: Celotělové úvazky DBI-SALA se používají jako součást zabezpečení osob proti pádu, k fixaci, zajištění polohy při práci nebo v záchranných systémech. Viz Glosář ve všeobecných pokynech (5902392), kde je uvedena identifikace číslovaných položek v bílém poli.

VAROVÁNÍ: Výstroj nepozměňujte a nepoužívejte ji úmyslně nesprávným způsobem. Při použití výstroje v kombinaci s jinými než v těchto pokynech popsanými komponenty či podsystémy se poraďte se společností Capital Safety. Některé kombinace podsystémů či komponent mohou používání této výstroje narušit. Při využívání výstroje v blízkosti pohybujících se strojů, ostrých hran a v prostředí s elektrickým či chemickým nebezpečím si počínejte opatrně.

NASAZENÍ ÚVAZKU

- Krok 1.** Úvazek uchopte za zádový D-kroužek (1). Ujistěte se, zda nejsou popruhy zkroucené. Obrázek A
- Krok 2.** Protáhněte paže ramenními popruhy (2) a hrudní popruh (3) s rychloupínací přezkou ponechte vpředu. Obrázky B, C, D
- Krok 3.** Nožní popruhy (4) protáhněte mezi nohama a spojte příslušné rychloupínací přezky zasunutím jazýčků do příslušných přezek. Viz obrázky C a D. Přezky se spojí slyšitelným zacvaknutím. Volný konec popruhu (5) povytáhněte z přezky a zajistěte těsné upnutí kolem každého stehna. Viz obrázek E. Jestliže chcete nožní popruh povolit, zatáhněte za žlutou plastovou část přezky směrem od nohy, čímž umožníte protáhnutí popruhu přezkou. Chcete-li přezku povolit, stiskněte stříbrné jazýčky (7) přezky jednou rukou směrem k sobě a druhou rukou vytáhněte jazýček z přezky. Obrázek C
- Krok 4.** Vložením jazýčku do rychloupínací přezky připevněte hrudní popruh (3). Viz obrázky C a D. Přezky se spojí slyšitelným zacvaknutím. Hrudní popruh by měl být umístěn 150 mm pod úroveň ramen. Přebývajícím popruhem protáhněte poutky. Popruh lze těsně přitáhnout zatažením za volný konec popruhu doleva (ven z přezky). Pokud chcete hrudní popruh povolit, zatáhněte za žlutou plastovou část přezky směrem od těla, čímž umožníte protáhnutí popruhu přezkou. Chcete-li přezku povolit, stiskněte stříbrné jazýčky (8) přezky jednou rukou směrem k sobě a druhou rukou vytáhněte jazýček z přezky. Obrázek D
- Krok 5.** Zatažením za přebývajícím popruhem přes padákové přezky (6) na obou stranách úvazku seřídte těsné upnutí ramenních popruhů (2). Obrázky B, D, E

Úvazek ExoFit™ je rovněž k dispozici v provedení s integrovaným pracovním polohovacím pásem s postranními D-kroužky sloužícími k účelům pracovního polohování (EN 358).

Doporučené příslušenství: slaňovací brzdy (EN 341), pohyblivé zachycovače pádu (EN 353), spojovací prostředky (EN 534), tlumiče pádů (EN 355), zařízení k zachycení pádu (EN 360), systémy zachycení pádu (EN 363), spojky (EN 362)

PROHLÍDKA

Štítek RFID i-Safe™ (9) na úvazku lze prostřednictvím ruční čtečky i-Safe a webového portálu využít ke zjednodušení prohlídky a inventurní kontroly se zajištěním záznamů o veškerém vašem vybavení k ochraně proti pádu. Štítek i-Safe naleznete po odepnutí suchého zipu kolem krytí (10) a sklopení visaček (11) dolů od štítku (9). Viz obrázek F.

ČETNOST PROHLÍDEK: Kompletní celotělový úvazek zkontrolujte před každým použitím podle níže uvedeného postupu. Alespoň jednou ročně musí být úvazek zkontrolován kompetentní osobou mimo osobu uživatele. Jestliže jste čerstvými uživateli, kontaktujte zástupce zákaznických služeb v USA na čísle 800-328-6146 nebo v Kanadě na čísle 800-387-7484. Pokud jste se již zaregistrovali, navštivte webovou adresu: www.capitalsafety.com/isafe.html. Postupujte podle pokynů dodaných s ruční čtečkou i-Safe nebo podle instrukcí na webovém portálu a přenechte svá data do webového protokolu.

Výsledky každé formální prohlídky zaznamenejte do protokolu o prohlídkách a údržbě v obecných pokynech (5902392) nebo k uchování záznamů o prohlídkách použijte webový portál i-Safe™.

DŮLEŽITÉ: Jestliže byl celotělový úvazek podroben namáhání v důsledku zachycení pádu nebo jiným nárazovým silám, musí být okamžitě vyřazen a zničen.

DŮLEŽITÉ: Extrémní pracovní podmínky (nepříznivé prostředí, dlouhodobé používání atd.) mohou vyžadovat zvýšení četnosti prohlídek.

POSTUP PROHLÍDKY:

- Krok 1.** Zkontrolujte konstrukci úvazku (přezky, D-kroužky, záďové polstrování, poutka). Tyto položky nesmějí být poškozeny, narušeny či deformovány a nesmějí mít ostré hrany, otřepy, praskliny, opotřebené díly či známky koroze. Díly potažené PVC nesmějí mít v povrchových vrstvách řezu, přerušení, trhliny, díry, atd., aby byla zajištěna jejich nevodivost. Ujistěte se, zda uvolňovací jazýčky přezek fungují lehce a zda je při zapnutí přezky slyšet cvaknutí. Zkontrolujte pružiny padákových přezek.
- Krok 2.** Zkontrolujte popruhy. Materiál nesmí mít roztrpená, pořezaná či přetřhaná vlákna. Zkontrolujte zda nedošlo k opotřebení, odření, zplsnivění, poškození teplem či ke změně barvy. Prohlédněte švy: zjistěte, zda nejsou švy vytažené nebo přerušené. Přerušené švy mohou svědčit o vystavení úvazku rázovému zatížení a výstroj musí být vyřazena z provozu. Při provádění každoroční formální prohlídky u modelů XP úvazku ExoFit sejměte k usnadnění prohlídky popruhů záďové polstrování a polstrování nožních popruhů.
- Krok 3.** Zkontrolujte štítky: Žádné štítky nesmí chybět a musí být dobře čitelné.
- Krok 4.** Podle pokynů výrobce zkontrolujte všechny komponenty systému či podsystému.
- Krok 5.** Do protokolu o údržbě a prohlídkách v obecných pokynech (5902392) zaznamenejte datum a výsledky kontroly.
- Krok 6.** U modelů XP produktů ExoFit zkontrolujte indikátor pádu. Viz obrázek G. Na obrázku G-1 je zobrazen úvazek v normálním stavu. D-kroužek (12) je usazen v ose otáčení (13). Jestliže byl záďový D-kroužek úvazku vystaven rázu (14) (G-2), zviditelně se červeně zbarvená oblast dolní části D-kroužku (15) indikující skutečnost, že došlo k pádu. Indikátor pádu nelze uvést do předchozího stavu a úvazek musí být vyřazen z provozu a zničen.

Jestliže bude při prohlídce zjištěn vadný stav, vyřaďte výstroj okamžitě z provozu a zničte ji.

POZNÁMKA: Opravy této výstroje je oprávněna provádět pouze společnost DBI-SALA nebo autorizované organizace.

ÚDRŽBA, SERVIS, SKLADOVÁNÍ

A. POKYNY K PRANÍ CELOTĚLOVÉHO ÚVAZKU:

(Pokyny k praní celotělového úvazku Arc Flash naleznete v části B.)

- Krok 1.** Z celotělového úvazku ExoFit odstraňte skvrny roztokem připraveným z vody a toaletního mýdla. Úvazek lze vyprat v lázni s pracími prostředky neobsahujícími bělidla. Teplota vody při praní a máchání nesmí přesáhnout 70 °C (160 °F).
- Krok 2.** Před praním úvazku ExoFit XP sejměte polstrování. Viz obrázek H. Před sejmutím polstrování odepněte stiskací knoflíky a zipy (16). Polstrování se oddělí od popruhů úvazku. Pro přehlednost je zobrazeno pouze jedno polstrování nožního popruhu (17).
- Krok 3.** Úvazek vložte do pracího pytle, který je součástí dodávky. Pytel je určen k zamezení zaplétání úvazku a k ochraně pračky před poškozením. Při praní polstrování není nutné prací pytel používat. Poznámka: Při praní úvazku i polstrování používejte prací prostředky neobsahující bělidla.
- Krok 4.** Úvazek a polstrování lze sušit na vzduchu nebo v sušičce nastavené na nízkou teplotu (nepřevyšující 90 °C (200 °F)).
- Krok 5.** Před použitím úvazu nasadte zpět polstrování. Viz obrázek I. Při nasazování polstrování ExoFit XP si úvazek položte podle nákresu a polstrování položte pod popruhy. Pak kolem popruhů obtočte klopky opatřené zipy (18) a zapněte stiskací knoflíky i zipy. Poznámka: Dolní stiskací knoflík na nožním popruhu musí být spojen mezi vrstvami sedacího popruhu (19). Pro přehlednost je zobrazeno pouze jedno polstrování nožního popruhu.

Krok 6. Polstrování záchranářského úvazku má otvory pro ramenní D-kroužky. Viz obrázek J. Při nasazování polstrování zpět se ujistěte, zda jsou D-kroužky umístěny v ramenních popruzích tak, aby prošly otvory (20) a byly připraveny (21) k připojení záchranných systémů.

B. POKYNY K PRANÍ CELOTĚLOVÉHO ÚVAZKU ARC FLASH:

Krok 1. Z celotělového úvazku ExoFit odstraňte skvrny. Popruhy položte na rovnou plochu a očistěte je z obou stran neagresivním pracím prostředkem neobsahujícím bělidla pomocí houby nebo jemným kartáčem, abyste nepoškodili nebo nevytáhali vlákna. Úvazek řádně vymáchejte. Pro praní a máchání musí být použita chladná či studená voda.

DŮLEŽITÉ: Úvazky odpovídající normě ASTM F887-2004 je třeba prát spíše pracím prostředkem bez obsahu bělidel než mýdlem, neboť mýdlo může zanechat sraženiny, jež mohou mít vliv na ohnivzdornost.

Krok 2. Před důkladným čištěním úvazku ExoFit XP sejměte polstrování. Viz obrázek H. Rozepněte stiskací knoflíky a zipy (16). Polstrování se oddělí od popruhů úvazku. Pro přehlednost je zobrazeno pouze jedno polstrování nožního popruhu (17).

Krok 3. Před používáním je třeba úvazek i polstrování důkladně vysušit na vzduchu. Nesušte v mechanické sušičce.

DŮLEŽITÉ: Vlhký úvazek bude mít omezenou pevnost.

Krok 4. Viz krok 5 výše.

Krok 5. Viz krok 6 výše.

DŮLEŽITÉ: Přílišné nahromadění nečistot, barvy atd. může zamezit správné funkci celotělového úvazku a v kritických případech znehodnotí popruhy do takové míry, že bude nutné produkt vyřadit z provozu.

Více informací o čištění je k dispozici u společnosti Capital Safety. Budete-li mít dotazy týkající se stavu úvazku nebo v případě jakýchkoli pochybností o jeho zařazení do provozu se obraťte na společnost Capital Safety.

MATERIÁLY

Normy: Všechny úvazky s označením ASTM F887-2004 odpovídají veškerým testovacím požadavkům normy.

Popruhy:

Standardní úvazek: polyester s pevností v tahu 26,6 kN (6000 lb)

Úvazek Arc Flash: nylon s pevností v tahu 31 kN (7000 lb); Kevlar® potažený Nomexem® s pevností v tahu 31 kN (7000 lb)

Polstrování a krytí štítku: Veškeré vnější tkaniny jsou ze směsi Nomexu® a Kevlaru®. Suché zipy jsou ohnivzdorné.

Volitelné příslušenství:

- Polstrování opasku s postranními D-kroužky
- Popruhy z Kevlaru® potaženého Nomexem®
- Nejiskřivě a nevodivé díly s PVC potahem
- Polstrování opasku, nohou a zad s parametry Arc
- Polyuretanem potažená zádová popruhová smyčka s parametry Arc

Poznámka: Značky Nomex® a Kevlar® jsou vlastnictvím společnosti DuPont

FORMÅL: DBI-SALA's komplette kropsselesystem skal anvendes som komponenter til standsning af personfald, tilbageholdelse, arbejdspositionering eller redningssystemer. Se Glossar under Generelle instruktioner (5902392) for identifikation af nummererede dele i en hvid kasse.

ADVARSEL: Der må ikke ændres på dette udstyr, og det må heller ikke forsætligt anvendes forkert. Man skal kontakte Capital Safety, hvis dette udstyr med dele eller undersystemer tænkes anvendt sammen med komponenter eller undersystemer, der ikke er beskrevet i denne vejledning. Visse undersystemer og komponent kombinationer kan forstyrre virkemåden af dette udstyr. Vær forsigtig, når dette udstyr skal anvendes i nærheden af maskineri i bevægelse, elektriske og kemiske faremomenter og skarpe kanter.

SÅDAN TAGES SELESYSTEMET PÅ

- Trin 1.** Tag seletøjet op ved at tage fat i ryg-(D-ringen) D-ring en (1). Se efter, at stropperne ikke er vredet. Figur A
- Trin 2.** Før armene igennem skulderstropperne (2), idet bryststroppen (3) med lynkoblingsspændet holdes foran. Figur B, C, D
- Trin 3.** Før benstropperne (4) ind mellem benene, og forbind de respektive lynkoblingsspænder ved at isætte dornen på hvert spænde i dets hul. Se figur C og D. Du hører et klik, når dornen får fat. Træk i stropkens løse ende (5) væk fra spændet for at tilpasse selen rundt om hvert lår. Se figur E. Benspændet løsnes ved at trække i den gule plastikdel af spændet i retning væk fra benet, så stroppen trækkes gennem spændet. Spændet åbnes ved at trykke på de sølvfarvede tappe (7) på spændet ind mod hinanden med en hånd, mens man trækker i spændetappen med den anden hånd. Figur C
- Trin 4.** Spænd bryststroppen (3) ved at isætte dornen i hullet i lynkoblingsspændet. Se figur C og D. Du hører et klik, når dornen får fat. Bryststroppen skal være 150 mm nede i forhold til overkanten af skuldrene. Overskydende stropper rulles sammen og føres ind i lækkeholderne. Stroppen kan trækkes til ved at trække i den frie ende mod venstre (væk fra spændet). Brystspændet løsnes ved at trække i den gule plastikdel af spændet i retning væk fra kroppen, så stroppen trækkes gennem spændet. Spændet åbnes ved at trykke på de sølvfarvede tappe (8) på spændet ind mod hinanden med en hånd, mens man trækker i spændetappen med den anden hånd. Figur D
- Trin 5.** Reguler skulderstropperne (2), så de ligger til, ved at trække i overskydende strop gennem faldskærmsspændet (6) på hver side af selesystemet. Figur B, D, E

Selesystemet ExoFit™ fås også med et integreret bælte til arbejdspositionering med side-D-ringe, som kun er beregnet til arbejdspositionering i henhold til EN358.

Anbefalet tilbehør: EN341 nedfiringssystem, EN353 styrede systemer til standsning af personfald, EN534 ophalingslinjer, EN355 støddæmpere, EN360 anordninger til standsning af fald, EN363 systemer til standsning af fald, EN362 forankringer

BESIGTIGELSE

i-Safe™ RFID-mærkesedlen (9) på dette seletøj kan anvendes sammen med den i-Safe håndholdte læser og den internetbaserede portal til lettelse af besigtigelse og statusoptælling og til at føre regnskab med dit udstyr til beskyttelse mod fald. Man kommer til i-Safe-mærkesedlen ved at trække velcrolaget, der dækker rundt om (10) og folde mærkerne (11) nedad og væk fra mærket (9). See Figur F.

HYPPIGHED: Inden hver brug inspiceres det komplette kropsselesystem i overensstemmelse med nedenstående inspektionstrin. Seletøjet skal besigtiges af en kompetent person, som ikke er brugeren, mindst en gang om året. Hvis du er førstegangsbriker, så kontakt en repræsentant fra kundeservice i USA på 800-328-6146, eller i Canada på 800-387-7484, eller hvis du allerede er registreret, så gå ind på: www.capitalsafety.com/isafe.html. Følg anvisningerne, der er givet til din i-Safe håndholdte læser eller på internetportalen for at overføre dine data til din internet-log.

Optag resultaterne af hver eneste formelle besigtigelse i inspektions- og vedligeholdelsesloggen i den generelle vejledning (5902392), eller benyt i-Safe™ inspektionsinternetportalen til at ajourføre dine inspektionsoptegnelser.

VIGTIGT: Hvis kropsselesystemet har været udsat for standsning af personfald eller stødvis belastninger, skal det med det samme tages ud af brug og kasseres.

VIGTIGT: Ekstreme arbejdsbetingelser (hårde omgivelser, langvarig anvendelse, osv.) kan nødvendiggøre hyppigere eftersyn.

BESIGTIGELSESTRIN:

- Trin 1.** Besigtig seletøjets hardware (spænder, D-ringe, rygpude, løkkeholdere). Disse artikler må ikke være beskadiget, brækket, være vredet og må ikke have skarpe kanter, grater, revner, slidte dele eller korrosion PVC-belagt hardware skal være fri for ridser, rivninger, huller, osv. i belægningen for at sikre non-konduktivitet. Sørg for at udløsertappene på spændet kan bevæges frit, og at der høres et klik, når spændet lukkes. Besigtig faldskærmsspændefjederen.
- Trin 2.** Besigtig seletøjet. Materialet skal være uden flossede, skårede eller på anden vis beskadigede fibre. Tjek for rivninger, afslebne områder, mug, brændte områder eller misfarvning. Tjek syningen. Tjek for forstrakte eller ituskårne syninger. Knækkede syninger kan være tegn på, at seletøjet har været udsat for stødvis belastning og skal tages ud af brug. Når den årlige besigtigelse af XP-modellerne af ExoFit-seletøjet udføres, skal man aftage rygpuden og benstroppuderne for bedre at komme til at besigtige seletøjet.
- Trin 3.** Efterse mærkerne: Alle mærkerne skal være tilstede og være fuldt læselige.
- Trin 4.** Besigtig alle komponenterne i systemet eller delsystemerne iflg. medfølgende brugsvejledning.
- Trin 5.** Skriv eftersynsdatoen og resultaterne i inspektions- og vedligeholdelsesloggen i den generelle vejledning (5902392).
- Trin 6.** Besigtig stødindikatorerne på XP-modellerne af ExoFit. Se figur G. I G-1 vises seletøjet i dets normale tilstand. D-ringen (12) befinder sig i drejeleddet (13). Hvis D-ringen på ryggen på seletøjet har været udsat for stødvis belastning (14) (G-2), bliver der et rødt stykke foruden på D-ringen synligt (15) som tegn på, at den har været udsat for stødvis belastning. Stødindikatoren kan ikke stilles tilbage, og seletøjet skal tages ud af brug og destrueres.(new line)

Hvis der ved besigtigelsen opdages noget, der er defekt, skal udstyret tages ud af brug straks og destrueres.

BEMÆRK: Kun DBI-Sala eller personer, der har skriftlig autorisation, må foretage reparation af dette udstyr.

VEDLIGEHOLDELSE, SERVICERING, OPBEVARING

A. VASKEINSTRUKTIONER FOR DET KOMPLETTE KROPSELESYSTEM:

(Se B. for at få vaskeanvisning for Arc Flash komplet kropsselesystem)

- Trin 1.** Pletvask ExoFit-seletøjet med vand og en mild sæbeopløsning. Seletøjet kan vaskes med et ikke-blegende rengøringsmiddel. Vandets temperatur ved vask og skyl må ikke overstige 70° C (160° F).
- Trin 2.** Når ExoFit XP skal vaskes, skal man fjerne puderne. Se figur H. Puderne fjernes ved at lukke tryklåsene og lynlåsene (16) op. Derved frigøres puderne fra seletøjsstropperne. Der er kun vist en benpude for at gøre det mere overskueligt (17)
- Trin 3.** Nedlæg seletøjet i den medfølgende vaskesæk. Sækken er konstrueret, så den forhindrer, at seletøjet bliver filtret ind i hinanden, og for at beskytte vaskemaskinen mod beskadigelse. Man må selv om, om man vil benytte vaskesækken til vask af puderne. Bemærk: Anvend ikke-blegende vaskepulver, når der både vaskes seletøj og puder.
- Trin 4.** Seletøj og puder kan tørres i luften eller tørretumbles ved lav varme (ikke højere end 90° C (200° F)).

Trin 5. Sæt puderne på plads igen, inden seletøjet tages på. ExoFit XP-puderne sættes på plads ved at lægge seletøjet ud som vist og anbringe puderne under stropperne. Dernæst lægges klapperne med lynlås (18) hen over stropperne, og tryklåsene og lynlåsene lukkes. Bemærk: Den nederste tryklås på benstroppuden skal lukke mellem lagene af siddestroppen (19). Der er kun vist en benpude for at gøre det mere overskueligt.

Trin 6. Opsamlingsseletøjspuderne har åbninger til skulder-D-ringene. Se figur J. Når puderne skal sættes på plads, skal man sikre sig, at D-ringene er placeret på skulderstropperne, således at de stikker ud gennem åbningerne (20), så de kan anvendes (O21) til tilslutning af opsamlingssystemerne.

B. VASKEINSTRUKTIONER FOR ARC FLASH KOMPLET KROPSSELESYSTEM:

Trin 1. Pletvask det komplette ExoFit seletøjsystem. Læg seletøjet på et fladt underlag og rengør hver side i et mildt, ikke-blegende rengøringsmiddel med en svamp eller en blød børste, så fibre ikke beskadiges eller skrumpes sig sammen. Skyl grundigt. Vaske- og skyllevandstemperaturen skal være lunken eller kold.

VIGTIGT: Til ASTM F887-2004-godkendt seletøj skal der anvendes et mildt, ikke-blegende rengøringsmiddel, da der ved sæbe kan efterlades rester, der kan reducere modstandsdygtigheden over for flammer.

Trin 2. Når ExoFit XP skal vaskes grundigt, skal man fjerne puderne. Se figur H. Luk tryklåsene og lynlåsene (16) op. Derved frigøres puderne fra seletøjsstropperne. Der er kun vist en benpude for at gøre det mere overskueligt (17)

Trin 3. Seletøj og puder skal tørre helt i luften inden brug. De(t) må ikke tørres i en tørretumbler.

VIGTIGT: Våd seletøj har formindsket styrke.

Trin 4. Se trin 5 ovenfor.

Trin 5. Se trin 6 ovenfor.

VIGTIGT: Hvis der ophobes for meget snavs, maling, osv., kan det hindre, at det komplette kropssesystem fungerer rigtigt og i grelle tilfælde gøre seletøjet så svagt, at det må tages ud af brug.

Der kan fås mere information om rengøring hos Capital Safety. Hvis du har spørgsmål om tilstanden på dit seletøj, eller du er i tvivl, om du skal tage det i brug, skal du kontakte Capital Safety.

MATERIALE

Standarder: Alle seletøjsystemer mærket ASTM F887-2004 overholder alle standardens afprøvningskrav.

Seletøj:

Standard seletøj: Polyester med en strækstyrke på 26,6 kN (6.000 lb.)

Arch Flash-seletøj: Nylon med en strækstyrke på 31 kN (7.000 lb);

Nomex®-belagt Kevlar® med en strækstyrke på 31 kN (7.000 lb)

Pude- og mærkedeklageret: Al ydre stof er en blanding af Nomex® og Kevlar®. Krog- og løkkeholdere er modstandsdygtige over for brand.

Ekstra tilbehør:

- Hoftepude med D-ringe
- Nomex®-belagt Kevlar® seletøjsstof
- Anti-gnist-/Non-konduktiv PVC-belagt hardware
- Lysbuegodkendte hofte-, ben- og rygpuder
- Polyurethan-belagt, lysbuegodkendt rygseletøjslække

Bemærk: Nomex® og Kevlar® ejes af DuPont

TARKOITUS: DBI-SALA-kokovaljaat on tarkoitettu käytettäväksi henkilötarrain-, pidäke-, työasemointi- tai pelastusjärjestelmien osana. Ks. Sanasto, osa Yleisohjeet (5902392), jossa on valkoisessa ruudussa olevien numeroitujen kohtien nimet.

VAROITUS: Älä tee laitteeseen muutoksia tai käytä sitä tietoisesti väärin. Ota yhteys Capital Safetyyn, jos käytät näitä varusteita muiden kuin tässä ohjekirjassa mainittujen osien tai järjestelmien kanssa. Jotkut osat tai osien yhdistelmät voivat häiritä näitten varusteiden toimintaa. Noudata varovaisuutta, kun käytät tätä laitetta koneiden, sähkölaitteiden, kemiallisten vaarallisten aineiden tai terävien reunojen lähellä.

VALJAIDEN PUKEMINEN

- Vaihe 1.** Tartu valjaiden taka-D-renkaaseen (1). Varmista, että hihnat ovat suorassa. Kuva A
- Vaihe 2.** Työnnä käsivarret olkahihnojen (2) läpi. Pidä rintahihna (3) siten, että pikalukon solki tulee eteen. Kuvat B, C ja D
- Vaihe 3.** Vedä jalkahihnat (4) jalkojen välistä ja kiinnitä pikalukkojen soljet työntämällä kummankin soljen kieleke aukkoon. Katso kuvia C ja D. Kuulet napsahduksen, kun kieleke lukittuu. Vedä hihnan (5) vapaata päätä soljesta siten, että hihnat puristuvat myötäilevästi kummankin reiden ympärille. Katso kuvaa E. Kun löysäät jalkahihnaa, vedä soljen keltaista muoviosaa pois päin jalasta siten, että hihnaa voi vetää soljen läpi. Kun avaat soljen, paina sen hopeanvärisiä kielekkeitä (7) toisiaan kohti toisella kädellä ja vedä samalla soljen kielekettä toisella kädellä. Kuva C
- Vaihe 4.** Kiristä rintahihnaa (3) työntämällä kieleke pikalukon soljen aukkoon. Katso kuvia C ja D. Kuulet napsahduksen, kun kieleke lukittuu. Rintahihnan tulee olla 150 mm päässä olkapäiden yläreunasta. Työnnä ylimääräinen hihna silmukanlenkkien läpi. Hihnaa voidaan kiristää sopivaan tiukkuuteen vetämällä hihnan vapaata päätä vasemmalle (poispäin soljesta). Kun löysäät rintahihnaa, vedä soljen keltaista muoviosaa pois päin kehosta siten, että hihnaa voi vetää soljen läpi. Kun avaat soljen, paina sen hopeanvärisiä kielekkeitä (8) toisiaan kohti toisella kädellä ja vedä samalla soljen kielekettä toisella kädellä. Kuva D
- Vaihe 5.** Säädä olkahihnat (2) myötäilevään tiukkuuteen vetämällä ylimääräistä hihnaa valjaiden molemmilla puolilla olevien laskuvarjosolkien (6) läpi. Kuvat B, D ja E

ExoFit™-valjaat ovat saatavana myös kiinteän työasemointivyon kanssa, jossa on sivu-D-renkaat. Nämä on tarkoitettu käytettäväksi ainoastaan työasemointijärjestelmään EN358.

Suosittelavat lisävarusteet: EN341-alaslaskulaite, EN353-liukutarraimet, EN534-punokset, EN355-iskunvaimentimet, EN360-tarrainlaitteet, EN363-tarrainjärjestelmät, EN362-liittimet

TARKISTUS

Näiden valjaiden i-Safe™ RFID -etätunnistinta (9) voidaan käyttää yhdessä kannettavan i-Safe-lukulaitteen ja Internet-pohjaisen portaalin kanssa. Näin varusteen kunnan ja kokoonpanon tarkistus yksinkertaistuu, ja putoamissuojaimesi tulee kirjatuksi tiedostoihin. i-Safe-etätunnistin tulee esiin, kun irrotat suojuksen (10) ympärillä olevan tarran taustasuojan ja käännät lipukkeet (11) alas etätunnistimen (9) päältä. Katso kuvaa F.

TARKISTUSTIHEYS: Tarkasta kokovaljaat seuraavien tarkastusvaiheiden mukaisesti ennen jokaista käyttöä. Pätevän henkilön (muun kuin käyttäjän) on tarkistettava valjaat vähintään kerran vuodessa. Jos käytät valjaita ensimmäistä kertaa, ota yhteys asiakaspalveluun: USA: ssa puhelinnumeroon 800-328-6146 ja Kanadassa numeroon 800-387-7484. Jos olet jo rekisteröitynyt, mene Internet-osoitteeseen: www.capitalsafety.com/isafe.html. Siirrä tietosi omaan Internet-lokiin kannettavan i-Safe-lukulaitteen mukana saamiesi ohjeiden tai Internet-portaalin ohjeiden avulla.

Kirjaa jokaisen rutiinitarkastuksen tulokset yleisohjeiden (5902392) tarkistus- ja huoltolokiin tai käytä Internetin i-Safe™-tarkastusportaalia tarkistustietojesi ylläpitämiseen.

TÄRKEÄÄ: Jos kokovaljaisiin on kohdistunut putoamisenestotoiminto tai iskuvoima, se on välittömästi poistettava käytöstä ja hävitettävä.

TÄRKEÄÄ: Äärimmäiset työolosuhteet (vaativat olosuhteet, pitkäaikainen käyttö jne.) voivat vaatia tarkastuksien suorittamista useammin.

TARKISTUSVAIHEET:

- Vaihe 1.** Tarkista valjaan kiinnitysvälineet (soljet, D-renkaat, selkätyyny, silmukanlenkit); nämä osat eivät saa olla viallisia, rikkoutuneita tai vääntyneitä, eikä niissä saa olla teräviä reunoja, jäysteitä, säröjä, kuluneita osia tai syöpymiä. Kiinnitysosien PVC-päälyksessä ei saa olla viiltoja, repeytymiä, ratkeamia, reikiä tms., jotta osa olisi johtamaton. Varmista, että soljen vapautuskielekkeet toimivat esteettömästi ja kuulet napsahduksen, kun solki kytkeytyy. Tarkista laskuvarjosoljen jousi.
- Vaihe 2.** Tarkista vyö; materiaalissa ei saa olla rispautumista, viiltoja tai katkenneita kuituja. Tarkista, onko repeymiä, hankaumia, hometta, palojälkiä tai haalistumista. Tarkista ompeleet; onko irronneita tai katkenneita ompeleita. Katkenneet ompeleet saattavat olla merkinä siitä, että valjaat ovat olleet ylikuormitettuna, ja ne on poistettava käytöstä. Kun teet ExoFit-valjaiden XP-mallille virallista vuosihuoltoa, poista selkätyyny ja jalkahihnojen tyyny, jotta voit tarkistaa vyön.
- Vaihe 3.** Tarkista merkinnät: Lappujen tulee olla hyvin kiinnitettyjä ja täysin luettavissa.
- Vaihe 4.** Tarkista kaikki järjestelmän osat tai alajärjestelmät niitä koskevien valmistajan ohjeiden mukaisesti.
- Vaihe 5.** Kirjaa tarkistuspäivä ja tulokset yleisohjeiden tarkistus- ja huoltolokiin (5902392).
- Vaihe 6.** Tarkista ExoFitin XP-mallien iskunilmaisin. Katso kuvaa G. Kohdassa G-1 on normaalikuntoiset valjaat. D-renkas (12) on paikallaan tapissa (13). Jos valjaiden D-renkaan selkäpuolelle on osunut isku (14) (G-2), D-renkaan juuressa tulee näkyviin tapahtunutta iskua osoittava punainen alue (15). Iskunilmaisinta ei saa asentaa uudelleen, ja valjaat on poistettava käytöstä ja hävitettävä.
- Jos valjaat osoittautuvat tarkistuksessa viallisiksi, poista ne välittömästi käytöstä ja tuhoa.

HUOM: Vain DBI-SALA tai kirjallisen valtuutuksen saaneet osapuolet voivat tehdä tähän laitteeseen korjauksia.

YLLÄPITO, HUOLTO JA SÄILYTYS

A. KOKOVALJAIDEN PESUOHJEET:

(Katso valokaarisuojattujen kokovaljaiden pesuohjeet kohdasta B.)

- Vaihe 1.** Puhdista tahrat ExoFit-kokovaljaista vedellä ja miedolla saippualliuoksella. Valjaat voidaan pestä valkaisuaineettomalla pesuaineella. Pesu- ja huuhteluveden lämpötila ei saa ylittää 70 °C (160 °F).
- Vaihe 2.** Poista tyyny, kun peset ExoFit XP: n. Katso kuvaa H. Avaa nepparit ja vetoketjut (16). Tyyny putoavat pois valjaiden hihnoista. Kuvassa on selkeyden vuoksi vain toisen jalan tyyny (17).
- Vaihe 3.** Aseta valjaat mukana toimitettuun pesupussiin. Pussi on suunniteltu siten, että se estää valjaiden sotkeutumisen ja pesukoneen rikkoutumisen. Pesupussia voidaan vaihtoehtoisesti käyttää tyynyjen pesemiseen. Huomaa: Käytä sekä valjaiden että tyynyjen pesuun valkaisuaineetonta pesuainetta.
- Vaihe 4.** Valjaat ja tyyny voidaan kuivata huoneenlämmössä tai kuivausrummussa alhaisella lämmöllä enintään 90 °C: ssa (200 °F).

Vaihe 5. Vaihda tyynyt ennen valjaiden käyttöä. Katso kuva 1. Vaihda ExoFit Xp -tyynyt, levitä valjaat kuvan osoittamalla tavalla ja aseta tyynyt hihnojen alle. Kääri sitten vetoketjulliset läpät (18) hihnojen yli ja sulje nepparit ja vetoketjut. Huom: Säärihilhan tyynyn alempi neppari on kiinnitettävä istuinhihnan (19) kerrosten väliin. Kuvassa on selkeyden vuoksi vain toisen jalan tyyny.

Vaihe 6. Nostovaljaan tyynyissä on aukot olkapään D-renkaita varten. Katso kuvaa J. Kun vaihdat tyynyt, varmista, että D-renkaat ovat olkahihnoissa siten, että ne työntyvät aukkojen (20) läpi ja ovat saatavilla (21) nostojärjestelmään kiinnittämistä varten.

B. VALOKAARISUOJATTUJEN KOKOVALJAIDEN PESUOHJEET:

Vaihe 1. Puhdista tahrat ExoFit-kokovaljaista. Aseta vyö tasaiselle pinnalle ja puhdista se joka puolelta miedolla valkaisuaineettomalla pesuaineella käyttäen sientä tai kevyttä harjaa. Älä vahingoita tai venytä kuituja. Huuhtelee huolellisesti. Pesu- ja huuhteluveden tulee olla viileää tai kylmää.

TÄRKEÄÄ: ASTM F887-2004 -luokiteltuihin valjaisiin tulee käyttää mieluummin mietoa, valkaisuainetonta pesuainetta kuin saippuaa; saippuasta saattaa jäädä jäänteitä, jotka voivat vaikuttaa liekinkestävyyteen.

Vaihe 2. Poista tyynyt, jotta voit puhdistaa ExoFit XP: n perusteellisesti. Katso kuvaa H. Avaa nepparit ja vetoketjut (16). Tyynyt putoavat pois valjaiden hihnoista. Kuvassa on selkeyden vuoksi vain toisen jalan tyyny (17).

Vaihe 3. Valjaiden ja tyynyjen on annettava kuivua perusteellisesti ennen käyttöä. Älä kuivaa mekaanisessa kuivurissa.

TÄRKEÄÄ: Märkien valjaiden lujuus heikkenee.

Vaihe 4. Katso kohta 5 edellä.

Vaihe 5. Katso kohta 6 edellä.

TÄRKEÄÄ: Liiallinen lian, maalin tms. kertyminen saattaa estää kokovaljaiden kunnollisen toiminnan. Vakavissa tapauksissa hihna huonontuu pisteeseen, jossa se heikkenee ja on poistettava käytöstä.

Lisätietoja puhdistuksesta voi pyytää Capital Safetyltä. Jos sinulla on kysyttävää valjaidesi tilasta tai epäroit ottaa niitä käyttöön, ota yhteys Capital Safetyyn.

MATERIAALIT

Standardit: Valjaat, joissa on merkintä ASTM F887-2004, täyttävät kaikki standardin testivaatimukset.

Vyö:

Standardivaljaat: Vetolujuus 26,6 kN (6000 lb.), polyesteriä

Valokaarisuojatut valjaat: Vetolujuus 31 kN (7 000 lb.), nailonia; vetolujuus 31 kN (7 000 lb), Nomex®, päällysy Kevlar®

Tyyny ja merkintälapun suojus: Koko ulkokudos on Nomex®- ja Kevlar®-seosta. Koukku ja silmukankiristimet ovat palonkestäviä.

Valinnaiset lisävarusteet:

- Lantiytyyny, jossa on sivu-D-renkaat
- Nomex®-hihna, päällysy Kevlar®-kudosta
- Ei-kipinöivät/ei-johtavat PVC-päällysteiset kiinnityslaitteet
- Valokaarisuojatut lantio-, jalka- ja selkätyynyt
- Polyuretaanipäällysteinen, valokaarisuojattu selänpuoleinen vyösilmukka

Huom: Nomex® ja Kevlar® ovat DuPontin omistamia

OBJECTIF : Les harnais complets de DBI-SALA doivent être utilisés dans des systèmes antichute, de retenue, de positionnement ou de secours. Voir Glossaire dans le mode d'emploi général (5902392) pour l'identification des articles numérotés dans les encadrés blancs.

AVERTISSEMENT : Ne modifiez pas ou n'utilisez pas l'équipement pour une application à laquelle il n'est pas destiné. Veuillez consulter Capital Safety si vous utilisez cet équipement en combinaison avec des composants ou des sous-systèmes autres que ceux décrits dans ce manuel. Certaines combinaisons de sous-dispositif et de composants peuvent gêner le fonctionnement de cet équipement. Utiliser ce matériel avec précaution à proximité de machines en mouvement, électriques et chimiques, et d'objets coupants.

ENFILER LE HARNAIS

- Étape 1.** Prendre le harnais par l'anneau en D à l'arrière (1). Vérifier que les sangles ne soient pas tordues. Figure A
- Étape 2.** Passer les bras par les sangles d'épaule (2) en gardant la sangle du torse (3) avec la boucle à raccord rapide à l'avant. Figures B, C, D
- Étapes 3.** Passer les sangles de jambe (4) entre les jambes et connecter les boucles de raccord rapide respectives en insérant la languette de chaque boucle dans sa douille. Voir Figures C et D. On entend un clic quand la languette est enclenchée. Tirer sur le bout libre de la sangle (5) pour bien la serrer. Voir Figure E. Pour desserrer la sangle de jambe, tirer sur la partie en plastique jaune de la boucle pour retirer la sangle. Pour relâcher la boucle, appuyer sur les languettes de couleur argent (7) sur la boucle, l'une vers l'autre, avec une main, tout en tirant sur la languette de la boucle avec l'autre main. Figure C
- Étape 4.** Serrer la sangle de torse (3) en insérant la languette dans la douille de la boucle à raccord rapide. Voir Figures C et D. On entend un clic quand la languette est enclenchée. La sangle de torse doit être à 150 mm en dessous du haut des épaules. Passer la sangle restante dans les gardes boucles. La sangle peut être serrée en tirant le bout libre vers la gauche (à l'opposé de la boucle). Pour desserrer la sangle de torse, tirer sur la partie en plastique jaune de la boucle pour retirer la sangle. Pour relâcher la boucle, appuyer sur les languettes de couleur argent (8) sur la boucle, l'une vers l'autre, avec une main, tout en tirant sur la languette de la boucle avec l'autre main. Figure D
- Étape 5.** Ajuster les sangles d'épaule (2) en tirant sur la sangle restante par les boucles parachute (6) de chaque côté du harnais. Figures B, D, E

Le harnais ExoFit™ est également disponible avec une ceinture de positionnement intégrale avec anneaux en D latéraux, à des fins de positionnement uniquement pour EN358.

Accessoires recommandés : EN341 Descender, EN353 Guided Type Fall Arresters, EN534 Lanyards, EN355 Shock Absorbers, EN360 Fall Arrest Devices, EN363 Fall Arrest Systems, EN362 Connectors

INSPECTION

La languette i-Safe™ RFID (9) sur ce harnais peut être utilisée en conjonction avec le dispositif de lecture manuelle i-Safe et le portail Internet pour simplifier l'inspection, le contrôle d'inventaire et l'archivage de votre matériel antichute. Pour rendre la languette i-Safe visible, enlever la bande velcro (10) et plier les labels (11) se trouvant sur la languette (9). Voir Figure F.

FRÉQUENCE : Avant chaque utilisation, inspecter le harnais intégral conformément aux étapes d'inspection ci-dessous. Le harnais doit être inspecté par une personne compétente autre que l'utilisateur, au moins une fois par an. Si vous utilisez ce matériel pour la première fois, contactez un représentant du Service client aux États-Unis au 800-328-6146 ou au Canada au 800-387-7484, ou si vous vous êtes déjà inscrit, visitez : www.capitalsafety.com/isafe.html. Suivez les instructions fournies avec votre lecteur manuel i-Safe ou sur le portail Internet pour transférer vos données sur votre journal en ligne.

Lisez les résultats de chaque inspection formelle dans le journal d'inspection et d'entretien dans la section General Instruction (5902392) ou utilisez le portail Internet d'inspection i-Safe™ pour conserver vos archives d'inspection.

IMPORTANT : Si le harnais intégral a été soumis à un arrêt de chute ou à des forces d'impact, il doit être immédiatement retiré et détruit.

IMPORTANT : Des conditions de travail extrêmes (environnement hostile, utilisation prolongée, etc.) peuvent nécessiter une fréquence d'inspection plus rapprochée.

ÉTAPES RELATIVES À L'INSPECTION :

- Étape 1.** Inspecter les parties métalliques du harnais (boucles, anneaux en D, support dorsal, gardes boucle) ; ces pièces ne doivent pas être endommagées, cassées, tordues et ne doivent pas contenir de parties coupantes, d'ébarbures, de fissures, de parties usées ni de corrosion. Les pièces recouvertes de PVC ne doivent pas contenir de coupures, déchirures, de trous, etc. pour garantir la non conductivité. Vérifier que les languettes d'ouverture de la boucle fonctionnent sans problème et qu'un clic est émis lorsque la boucle est enclenchée. Inspecter le ressort de la boucle parachute.
- Étape 2.** Inspecter le sanglage ; les sangles ne doivent pas avoir de fibres dénudées, coupées ou cassées. Vérifier qu'il n'y ait pas de déchirures, d'abrasions, de moisissures, de brûlures ou de décoloration. Inspecter les agrafes ; vérifier qu'il n'y ait pas d'agrafe tirée ou coupée. Les agrafes cassées peuvent indiquer que le harnais a reçu une charge d'impact et qu'il ne doit plus être utilisé. Lors de l'inspection formelle annuelle, sur les modèles XP du harnais ExoFit, retirer le support dorsal et les protections des sangles de jambe pour faciliter l'inspection du sanglage.
- Étape 3.** Inspecter les étiquettes : Toutes les étiquettes doivent être présentes et parfaitement lisibles.
- Étape 4.** Inspecter chaque composant du dispositif et du sous-dispositif en fonction des instructions du fabricant.
- Étape 5.** Noter la date et les résultats d'inspection dans le journal d'inspection et d'entretien General Instruction (5902392).
- Étape 6.** Inspecter l'indicateur d'impact sur les modèles XP du ExoFit. Voir Figure G. G-1 montre le harnais en condition normale. L'anneau en D (12) est assis dans le pivot (13). Si l'anneau en D dorsal du harnais a subi un impact (14)(G-2), une zone rouge à la base de l'anneau en D devient visible (15) pour indiquer que impact s'est produit. L'indicateur d'impact ne peut pas être remplacé et le harnais doit être retiré du service et détruit.

Si l'inspection révèle une condition défectueuse, retirer immédiatement le harnais du service et le détruire.

REMARQUE : Seul DBI- SALA ou les parties ayant été autorisées par écrit sont en droit d'effectuer des réparations sur cet équipement.

ENTRETIEN, RÉVISION ET STOCKAGE

A. INSTRUCTIONS DE NETTOYAGE DU HARNAIS INTÉGRAL :

(Voir B. pour les instructions de nettoyage du harnais intégral Arc Flash)

- Étape 1.** Nettoyer le harnais intégral ExoFit avec de l'eau et une solution savonneuse douce. Le harnais peut être blanchi en utilisant un détergent sans javel. La température de l'eau pour le lavage et le rinçage ne doit pas dépasser 70° C (160° F).
- Étape 2.** Pour blanchir l'ExoFit XP, retirer les protections. Voir Figure H. Pour retirer les protections, défaire les boutons-pression et les fermetures à glissière (16). Les protections se détachent des sangles du harnais. Une seule protection de jambe est montrée ici (17).
- Étape 3.** Placer le harnais dans le sac de lavage fourni. Le sac est conçu pour empêcher que le harnais ne s'accroche et pour protéger la machine à laver. L'utilisation du sac de lavage pour laver les protections est optionnelle. Note : utiliser un détergent sans javel pour le lavage du harnais et des protections.
- Étape 4.** Le harnais et les protections doivent être séchés à l'air et en machine à une température basse (ne dépassant pas 90° C (200° F)).

Étape 5. Replacer les protections avant d'utiliser le harnais. Voir Figure I. Pour replacer les protections ExoFit XP, disposer le harnais comme indiqué et placer les protections sous les sangles. Enrouler les rabats (18) sur les sangles et fermer les boutons-pression et les fermetures à glissière. Remarque : Le bouton-pression du bas sur la protection de la sangle de jambe doit se connecter entre les épaisseurs de la sangle d'assise (19). Une seule protection de jambe est montrée ici.

Étape 6. Les protections du harnais ont des ouvertures pour les anneaux en D. Voir Figure J. Lors du remplacement des protections, vérifier que les anneaux en D soient situés sur les sangles d'épaule de manière à ce qu'ils dépassent des ouvertures (20) et qu'ils soient disponibles (21) pour un raccord avec les systèmes d'extraction.

B. INSTRUCTIONS DE NETTOYAGE DU HARNAIS INTÉGRAL ARC FLASH :

Étape 1. Nettoyer le harnais intégral ExoFit. Poser le sanglage sur une surface plate et nettoyer chaque côté en utilisant un détergent sans javel doux avec une éponge et une brosse souple, de manière à ne pas endommager les filaments. Rincer abondamment. La température de l'eau pour le lavage et le rinçage doit être fraîche ou froide.

IMPORTANT : Pour les harnais de catégorie ASTM F887-2004, utiliser un détergent sans javel plutôt que du savon, ce dernier laisse des traces qui pourraient altérer la résistance aux feux.

Étape 2. Pour soigneusement nettoyer l'ExoFit XP, retirer les protections. Voir Figure H. Défaire les boutons-poussoir et les fermetures à glissière (16). Les protections se détachent des sangles du harnais. Une seule protection de jambe est montrée ici (17).

Étape 3. Le harnais et les protections doivent être soigneusement séchés à l'air avant utilisation. Ne pas placer dans un sècheur mécanique.

IMPORTANT : la résistance d'un harnais mouillé est réduite.

Étape 4. Voir Étape 5 ci-dessus.

Étape 5. Voir Étape 6 ci-dessus.

IMPORTANT : une accumulation excessive de poussières, de peinture, etc. peut empêcher le harnais de fonctionner correctement et, dans les cas les plus extrêmes, endommager le sanglage jusqu'à l'affaiblir et imposant donc le retrait du service du harnais.

Plus d'informations sur le nettoyage sont disponibles. Si vous avez des questions sur la condition de votre harnais ou si vous avez des doutes sur sa mise en service, contactez Capital Safety.

MATÉRIAUX

Normes : tous les harnais portant l'identification ASTM F887-2004 sont conformes à toutes les exigences de la norme.

Sangles :

Harnais standard : Polyester avec résistance à la tension de 26,6 kN (3 000 kg)

Harnais Arch Flash : Nylon avec résistance à la tension de 31 kN (3 500 kg) ; Kevlar® recouvert de Nomex® avec résistance à la tension de 31 kN (3 500 kg)

Protection et revêtement d'étiquette : Tous les tissus extérieurs sont en Nomex® et Kevlar®. Les fixations de crochet et de boucle sont résistants au feu.

Accessoires en option :

- Protection de hanche avec anneaux en D latéraux
- Sanglage Kevlar® recouvert de Nomex®
- Pièces métalliques recouvertes de PVC anti-étincelant/non-conducteur
- Protections hanche, jambe et dos et homologuées pour la soudure à l'arc
- Boucle d'armature dorsale revêtue de polyuréthane et homologuée pour la soudure à l'arc

Note : Nomex® et Kevlar® sont des marques de DuPont

FORMÅL: DBI-SALA helkropps seler skal brukes som komponenter i fallsikring, hindring, arbeidsposisjonering eller redningssystemer for personer. Se Ordlisten i Generell instruksjon (5902392) for identifisering av nummererte deler i en hvit boks.

ADVARSEL: Dette utstyret må ikke endres eller misbrukes med hensikt. Konsulter Capital Safety når dette utstyret brukes i kombinasjon med andre komponenter eller delsystemer enn de som beskrives i denne bruksanvisningen. Noen deler og kombinasjoner av komponenter kan innvirke på bruken av dette utstyret. Vær forsiktig under bruk av dette utstyret rundt maskineri i bevegelse, elektriske og kjemiske farer og skarpe kanter.

IFØRING AV SELEN

- Trinn 1.** Løft selen etter D-ringen bak (1). Se til at stroppene ikke er vridd. Fig. A
- Trinn 2.** Før armene gjennom skulderstroppene (2) mens du holder bryststroppen (3) med hurtigfestespennen vendt fram. Fig. B, C, D
- Trinn 3.** Før benstroppene (4) mellom bena og fest de respektive hurtigkoblingsspennene ved å sette inn fliken til hver spenne inn i sin fatning. Se fig. C og D. Du vil høre et klikk når fliken går i inngrep. Dra den ledige enden til stroppen (5) bort fra spennen for å tilpasse stramt rundt hver hofte. Se fig. E. For å løsne benstroppen dras den gule plastdelen av spennen bort fra benet for å la stroppen dras gjennom spennen. For å frigjøre spennen trykkes de sølvfargete flikene (7) på spennen mot hverandre med en hånd mens den andre hånden drar i spennefliken. Fig. C
- Trinn 4.** Fest bryststroppen (3) ved å føre fliken inn i fatningen til hurtigkoblingsspennen. Se fig. C og D. Du vil høre et klikk når fliken går i inngrep. Bryststroppen bør være 6 tommer (150 mm) nedenfor skuldrene. Før ekstra bånd gjennom løkkeholderne. Stroppen kan strammes til ved å dra i den ledige stroppenden til venstre (bort fra spennen). For å løsne bryststroppen dras den gule plastdelen av spennen bort fra kroppen for å la stroppen dras gjennom spennen. For å frigjøre spennen trykkes de sølvfargete flikene (8) på spennen mot hverandre med en hånd mens den andre hånden drar i spennefliken. Fig. D
- Trinn 5.** Juster skulderstroppene (2) så de passer akkurat ved å dra overflødige stropper gjennom gjennom fallskjermsspennene (6) på hver side av selen. Fig. B, C, D

ExoFit™-selen leveres også med et integrert arbeidsposisjoneringsbelte med side-D-ringer, laget for arbeidsposisjonering bare for EN358.

Anbefalt tilbehør: EN341 Nedstigningssele, EN353 Styrte fallstoppere, EN534 Forbindelseslinjer, EN355 Støtdempere, EN360 Fallstoppinnretninger, EN363 Fallstoppssystemer, EN362 Forbinder

INSPEKSJON:

i-Safe™ RFID-merket (9) på denne selen kan brukes sammen med i-Safe håndholdt avlesingsutstyr og den nettbaserte portalen for å forenkle inspeksjon og materiellstyring og tilby registre over ditt fallsikringsutstyr. For å finne i-Safe-merket, drar du til side omslagstrekket med borrelås (10) og bretter merkelappene (11) bort fra merket (9). Se figur F.

HYPPIGHET: Før hver bruk inspiseres helkropps-selen i henhold til inspeksjonspunktene nedenfor. Selen må inspiseres av en kompetent person annen enn brukeren minst én gang i året. Hvis du er første bruker, kontaktes en kundeservicerepresentant i USA på 800-328-6146 eller i Canada på 800-387-7484 eller, hvis du allerede har registrert deg, går du til: www.capitalsafety.com/isafe.html. Følg instruksene du får sammen med din i-Safe håndholdte avleser på nettportalen for å overføre dine data til din nettløgg.

Registrer resultatene av hver formelle inspeksjon i inspeksjons- og vedlikeholdsloggen i den generelle bruksanvisningen (5902392), eller bruk i-Safe™ inspeksjonsnettportalen for å holde dine inspeksjonsregistre vedlike.

VIKTIG: Hvis taulåsen har vært utsatt for fallsikrings- eller støtkrefter, må den umiddelbart tas ut av tjeneste og ødelegges.

VIKTIG: Ekstreme arbeidsforhold (værhardt miljø, langvarig bruk etc.) kan gjøre det nødvendig med hyppigere inspeksjoner.

INSPEKSJONSPUNKTER:

- Trinn 1.** Inspiser metalldelene på sikringssele (spenner, D-ringer, ryggplate etc.). Disse delene må ikke være skadet, ødelagt eller vridd, og må ikke ha skarpe kanter, grader, sprekker, slitte deler eller korrosjon. PVC-dekket utstyr må være uten skår, riper, avrivninger, hull, etc. i dekklaget for å sikre isolasjonsevne. Kontroller at frigjøringsstiftene til spennen fungerer fritt og at et klikk høres når spennen tilkobles. Inspiser fjæren på fallskjermspennen.
- Trinn 2.** Inspiser beltene. Materialene må ikke ha frynsete, oppkuttete eller ødelagte fibre. Kontroller om det er revner, slitasje, mugg, brannskader eller misfarge. Inspiser sømmene. Kontroller om det er uttrukne eller avskjærte sømmer. Slitte sømmer kan indikere at selet har blitt støtbelastet og må tas ut av bruk. Under utførelse av den årlige, formelle inspeksjonen på XP-modellene til ExoFit-sele, fjernes putene bak og benstropp-putene for å lette inspeksjon av beltene.
- Trinn 3.** Inspiser systemets merkelapper. Alle etiketter må være til stede og være klart leselige.
- Trinn 4.** Inspiser hver systemkomponent eller delsystem i henhold til fabrikantens instruksjoner.
- Trinn 5.** Notér inspeksjonsdato og resultatene i inspeksjons- og vedlikeholdsloggen i Generell instruks (5902392).
- Trinn 6.** Inspiser rykkindikatoren på XP-modellene av ExoFit. Se fig. G. G-1 viser selet i normal tilstand. D-ringen (12) er festet i omdreiningspunktet (13). Hvis ryggsidens D-ring har fått et rykk (14)(G-2), blir et rødfarget område nederst på D-ringen synlig (15) som viser at et rykk har funnet sted. Rykkindikatoren kan ikke tilbakeføres, og selet må tas ut av bruk og ødelegges.

Hvis inspeksjonen avdekker en defekt tilstand, må selet tas ut av bruk umiddelbart og ødelegges.

MERK: Bare DBI-SALA eller parter med skriftlig autorisasjon kan foreta reparasjoner på dette utstyret.

VEDLIKEHOLD, SERVICE, LAGRING

A. VVASKEANVISNINGER FOR HELKROPPS-SELE:

(Se B. for vaskeanvisninger for Arc Flash helkroppss sele)

- Trinn 1.** Flekkrens ExoFit helkroppss sele med vann og en mild såpeoppløsning. Selet kan maskinvaskes ved bruk av et ikke-blekende vaskemiddel. Vanntemperaturen for vask og skylling må ikke overskride 70° C (160° F).
- Trinn 2.** For maskinvask av ExoFit XP fjernes putene. Se fig. H. For fjerning av putene åpnes smekklåsene og glidelåsene (16). Putene vil falle ut av selestroppene. Bare en benpute vises for å gjøre det tydeligere (17).
- Trinn 3.** Plasser selet i de medfølgende maskinvaskposen. Posen er konstruert for å hindre sammenfiltrering av selet og for å beskytte vaskemaskinen mot skade. Bruk av maskinvaskposen for å vaske putene er valgfri. Merk: Bruk et ikke-blekende vaskemiddel når både selet og putene vaskes.
- Trinn 4.** Selet og putene kan lufttørkes eller trommeltørkes ved lav varme (ikke over 90° C (200° F)).

Trinn 5. Sett tilbake putene før selen brukes igjen. Se fig. I. For gjeninnsetting av ExoFit XP-putene legges selen utover som vist, og putene plasseres under stroppene. Brett så flikene med glidelås (18) over stroppene og lukk smekklåsene og glidelåsene. Merk: Den nederste smekklåslukningen på benstropp-puten må tilkobles mellom legene til setestroppen (19). Bare en benpute vises for å gjøre det tydeligere.

Trinn 6. Løfteseleputene har åpninger for skulder-D-ringene. Se fig. J. Når putene gjeninnsettes, må det sikres at D-ringene finnes på skulderstroppene, slik at de stikker ut av åpningene (20) og klare (21) for tilkobling av løftesystemer.

B. VASKEANVISNINGER FOR ARC FLASH HELKROPPSSELE:

Trinn 1. Flekkrens ExoFit helkroppsselen. Legg båndene på en plan flate og rengjør hver side ved bruk av et skånsomt, ikke-blekende vaskemiddel med en svamp eller lett børste for ikke å skade eller forskyve fibrene. Skyll grundig. Vanntemperaturen for vask og skylling må være kjølig eller kald.

VIKTIG: For ASTM F887-2004 standardsele bør det brukes et skånsomt, ikke-blekende vaskemiddel istedenfor såpe, ettersom såpe kan etterlate rester som kan påvirke antenneligheten.

Trinn 2. For grundig rengjøring av ExoFit XP fjernes putene. Se fig. H. Åpne smekklåsene og glidelåsene (16). Putene vil falle ut av selestroppene. Bare en benpute vises for å gjøre det tydeligere (17).

Trinn 3. Selene og putene bør gjennomtørkes i luft før bruk. Ikke tørk i et mekanisk tørkeapparat.

VIKTIG: En våt sele vil ha redusert styrke.

Trinn 4. Se trinn 5 ovenfor.

Trinn 5. Se trinn 6 ovenfor.

VIKTIG: En stor opphopning av søle, maling, etc. kan hindre helkroppsselen i å fungere korrekt, og i alvorlige tilfelle svekke båndene til en tilstand hvor de svekkes, og da bør selen tas ut av bruk.

Mer informasjon om rengjøring fås fra Capital Safety. Hvis du har spørsmål om tilstanden til din sele, eller du er i tvil om du skal ta den i bruk, bes du kontakte Capital Safety.

MATERIALER

Standarder: Alle selemerket ASTM F887-2004 tilfredsstiller alle standardens testkrav.

Bånd:

Standardsele: Polyester med 26,6 kN (6000 lb.) strekkfasthet

Arch Flash-sele: Nylon med 31 kN (7000 lb.) strekkfasthet ; Kevlar® med 31 kN (7000 lb)

Pute og etikett-trekk: Alt yttertrekk er en blanding av ® og Kevlar®. Krok- og løkkefester er brannbestandig.

Anbefalt tilbehør:

- Hoftepute med D-ringer i siden
- Nomex®-dekkede Kevlar®-bånd
- Gnistfrie/ikke-ledende metaldeler med PVC-trekk
- Arc-godkjente hofte- ben- og ryggputer
- Polyuretan-trukket, arc-godkjent ryggbåndløkke

Merk: Nomex® og Kevlar® er varemerker eid av DuPont

НАЗНАЧЕНИЕ. Комплекты ременной оснастки на все туловище компании DBI-SALA предназначены для использования в качестве компонентов систем персональной страховки от падения с высоты, удерживания, позиционирования для работы или спасательных систем. См. «Глоссарий» в «Общем руководстве» (5902392) для идентификации пронумерованных позиций в белом поле.

ПРЕДУПРЕЖДЕНИЕ. Не изменяйте данное снаряжение и не используйте его не по назначению. При использовании данного снаряжения в сочетании с другими компонентами или подсистемами, отличными от описанных в данном руководстве, проконсультируйтесь с компанией Capital Safety. Некоторые сочетания подсистем и компонентов могут препятствовать эксплуатации данного снаряжения. С осторожностью пользуйтесь данным снаряжением при работе около подвижных механизмов, острых краев, а также в непосредственной близости от источников электрической и химической опасности.

НАДЕВАНИЕ РЕМЕННОЙ ОСНАСТКИ

- Действие 1.** Возьмите ременную оснастку за заднее D-образное кольцо (1). Убедитесь, что ремни не перекручены. Рисунок А
- Действие 2.** Проденьте руки в плечевые ремни (2), удерживая спереди нагрудные ремни (3) с быстро застегивающейся пряжкой. Рисунки В, С, D
- Действие 3.** Наденьте ножные ремни (4) на бедра и застегните соответствующие быстро соединяющиеся пряжки, вставив язычок пряжки в соответствующее гнездо. См. рисунки С и D. При фиксации язычка будет слышен щелчок. Вытяните свободный конец ремня (5) из пряжки для обеспечения скользящей посадки вокруг каждого бедра. См. рисунок Е. Чтобы ослабить ножные ремни, потяните желтую пластмассовую часть пряжки в сторону от ноги, чтобы ремень можно было протянуть сквозь пряжку. Для рассоединения пряжки одной рукой нажмите на выступы серебристого цвета (7) на пряжке в направлении друг к другу, а другой рукой потяните за язычок пряжки. Рисунок С
- Действие 4.** Застегните нагрудный ремень (3), вставив язычок в гнездо быстро соединяющейся пряжки. См. рисунки С и D. При фиксации язычка будет слышен щелчок. Нагрудный ремень должен находиться на 150 мм ниже верхнего уровня плеч. Свободный ремень пропустите через петледержатели. Ремень можно затянуть до скользящей посадки, потянув за свободный конец ремня влево (в сторону от пряжки). Чтобы ослабить нагрудный ремень, потяните желтую пластмассовую часть пряжки в сторону от туловища, чтобы ремень можно было протянуть сквозь пряжку. Для рассоединения пряжки одной рукой нажмите на выступы серебристого цвета (8) на пряжке в направлении друг к другу, а другой рукой потяните за язычок пряжки. Рисунок D
- Действие 5.** Отрегулируйте плечевые ремни (2) для обеспечения скользящей посадки, протянув свободный ремень через парашютные пряжки (6) с каждой стороны оснастки. Рисунки В, D, Е

Ременная оснастка ExoFit™ выпускается также с ремнем позиционирования для работы с боковыми D-образными кольцами, которые предназначены исключительно для позиционирования при работе в соответствии со стандартом EN358.

Рекомендованные принадлежности: опускатель EN341, предохранители от падения направляющегося типа EN353, стропы EN534, амортизаторы EN355, страховочные устройства от падения EN360, страховочные системы от падения EN363, соединители EN362

ОСМОТР

Микроchip i-Safe™ (9) на данной ременной оснастке может использоваться вместе с ручным считывающим устройством i-Safe и веб-порталом для упрощения осмотра и инвентарного контроля, а также для учета комплектов снаряжения страховки от падения с высоты. Чтобы обнаружить микроchip i-Safe, откройте застежку на липучке вокруг его покрытия (10) и отверните закрывающие этикетки (11) с микрочипа (9). См. рисунок F.

ПЕРИОДИЧНОСТЬ. Перед каждым использованием выполняйте следующие действия по осмотру ременной оснастки для всего туловища. Ременная оснастка должна осматриваться компетентным лицом (кроме пользователя), не реже одного раза в год. Если вы являетесь новым пользователем, свяжитесь с представителем Отдела обслуживания клиентов в США по телефону 800-328-6146 или в Канаде по телефону 800-387-7484, если вы уже зарегистрировались ранее, обратитесь по адресу: www.capitalsafety.com/isafe.html. Следуйте инструкциям, прилагающимся к вашему ручному считывающему устройству i-Safe или указанным на веб-портале, чтобы передать свои данные в сетевой журнал.

Занесите результаты каждого официального осмотра в журнал осмотра и обслуживания в Общей инструкции (5902392) или воспользуйтесь веб-порталом i-Safe™ для ведения учетов осмотров.

ВАЖНО! Если комплект ременной оснастки подвергся реальной нагрузке при страховке от падения или ударной нагрузке, его следует немедленно снять с эксплуатации и уничтожить.

ВАЖНО! Экстремальные условия эксплуатации (суровые условия окружающей среды, продолжительное использование и т.п.) могут вызвать необходимость более частого проведения осмотров.

ДЕЙСТВИЯ ПО ОСМОТРУ

- Действие 1.** Осмотрите механические компоненты ременной оснастки (пряжки, D-образные кольца, накладку, петледержатели); эти элементы не должны быть повреждены, сломаны, изогнуты или иметь острые края, сколы, трещины, изношенные части или элементы, поврежденные коррозией. Элементы, покрытые ПВХ, не должны иметь порезов, разрывов, износа, дыр и т.п. на покрытии для обеспечения непроводимости. Убедитесь в том, что фиксирующие язычки работают свободно и слышен щелчок при фиксации пряжки. Проверьте пружину парашютной пряжки.
- Действие 2.** Проверьте страховочную обвязку; ее материал не должен иметь протертых, порезанных или разорванных волокон. Проверьте наличие разрывов, потертостей, прожигания, обесцвечивания. Осмотрите стыки на предмет поврежденной или перерезанной строчки. Поврежденные строчки могут свидетельствовать о том, что ременная оснастка подвергалась слишком сильной нагрузке и ее необходимо вывести из эксплуатации. При проведении официального ежегодного осмотра моделей XP оснастки ExoFit снимите заднюю накладку и накладку ножных ремней для облегчения осмотра страховочной обвязки.
- Действие 3.** Осмотрите этикетки: все этикетки должны быть в наличии и хорошо читаться.
- Действие 4.** Осмотрите каждый компонент системы или подсистемы в соответствии с инструкциями производителя.
- Действие 5.** Записывайте дату и результаты осмотра в журнал осмотров и обслуживания общей инструкции (5902392).
- Действие 6.** Осмотрите индикатор ударной нагрузки в моделях XP системы ExoFit. См. рисунок G. На рисунке G-1 показана ременная оснастка в нормальном состоянии. D-образное кольцо (12) находится на оси (13). Если D-образное кольцо на спине подверглось ударной нагрузке (14) (G-2), станет видна область красного цвета на основании D-образного кольца (15), указывая на имевшую место ударную нагрузку. Индикатор ударной нагрузки нельзя установить в исходное положение, и ремennую оснастку необходимо вывести из эксплуатации и уничтожить.

Если при осмотре обнаружен дефект, немедленно выведите комплект снаряжения из эксплуатации и уничтожьте.

ПРИМЕЧАНИЕ. Выполнять ремонт данного снаряжения может только компания DBI-SALA или письменно уполномоченные ею стороны.

ОБСЛУЖИВАНИЕ, УХОД, ХРАНЕНИЕ

А. ИНСТРУКЦИИ ПО СТИРКЕ РЕМЕННОЙ ОСНАСТКИ

(Инструкции по стирке ременной оснастки Arc Flash см. в пункте B)

- Действие 1.** Пятна на ременной оснастке ExoFit удаляйте раствором воды с мылом. Ремennую оснастку можно стирать с применением моющего средства, не содержащего отбеливателей. Температура воды при стирке и полоскании не должна превышать 70°C (160°F).
- Действие 2.** Для стирки снаряжения ExoFit XP снимите накладки. См. рисунок H. Чтобы снять накладки, раскройте обжимы и застежки-молнии (16). Накладки выпадут из ременной оснастки. Для наглядности показана только одна накладка для бедра (17).
- Действие 3.** Поместите снаряжение в прилагающийся мешок для стирки. Мешок предназначен для предотвращения запутывания ремней и предохранения стиральной машины от повреждения. По желанию можно использовать мешок для стирки накладок. Примечание: при стирке ременной оснастки и накладок используйте моющее средство, не содержащее отбеливателей.
- Действие 4.** Ремennую оснастку и накладки можно просушить на воздухе или в сушильном автомате при низкой температуре (не выше 90°C (200°F)). Действие 5. Перед использованием оснастки установите на место накладки. См. рисунок I. Чтобы установить на место накладки ExoFit XP, разложите ремennую оснастку, как показано на рисунке, и поместите накладки под ремни. Затем оберните застегивающиеся на молнии края (18) вокруг ремней и закройте

обжимы и застежки-молнии. Примечание: нижний зажим накладки ремня бедра должен соединяться между слоями ремня сиденья (19). Для наглядности показана только одна накладка для бедра.

Действие 6. Накладки ременной оснастки имеют отверстия для плечевых D-образных колец. См. рисунок J. При установке на место накладок, убедитесь в том, что D-образные кольца размещены на плечевых ремнях так, что они проходят через отверстия (20) и их можно соединить (21) с системами подъема.

В. ИНСТРУКЦИИ ПО СТИРКЕ РЕМЕННОЙ ОСНАСТКИ ARC FLASH

Действие 1. Удалите пятна с оснастки ExoFit. Разложите страховочную обвязку на ровной поверхности и промойте каждую сторону мягким моющим средством, не содержащим отбеливателей, с помощью губки или мягкой щетки, чтобы не повредить и не деформировать волокна. Тщательно прополощите. Температура воды при стирке и полоскании должна быть прохладной или холодной.

ВАЖНО! Для ременных оснасток стандарта ASTM F887-2004 следует использовать не мыло, а моющее средство, не содержащее отбеливателей, поскольку мыло может оставлять остатки, которые могут повлиять на огнестойкость.

Действие 2. Для тщательной стирки снаряжения ExoFit XR снимите накладки. См. рисунок H. Раскройте обжимы и застежки-молнии (16). Накладки выпадут из ременной оснастки. Для наглядности показана только одна накладка для бедра (17).

Действие 3. Перед эксплуатацией ременную оснастку и накладки следует тщательно просушить на воздухе. Не сушите в механической сушилке.

ВАЖНО! Влажная ременная оснастка имеет пониженную прочность.

Действие 4. См. действие 5 выше.

Действие 5. См. действие 6 выше.

ВАЖНО! Чрезмерное накопление грязи, краски и т.п. может воспрепятствовать надлежащей работе ременной оснастки и, в серьезных ситуациях, повредить страховочную обвязку до такой степени, что она ослабнет и ее придется вывести из эксплуатации.

За более подробной информацией по вопросам стирки обратитесь в компанию Capital Safety. При наличии вопросов о состоянии ременной оснастки или в случае каких-либо сомнений относительно ее ввода в эксплуатацию обратитесь в компанию Capital Safety.

МАТЕРИАЛЫ

Стандарты: все ременные оснастки с маркировкой ASTM F887-2004 соответствуют всем стандартным требованиям испытаний.

Страховочная обвязка

Стандартная ременная оснастка: полиэфир с прочностью на разрыв 26,6 кН (6000 фунтов)

Ременная оснастка Arch Flash: нейлон с прочностью на разрыв 31 кН

(6000 фунтов); Kevlar® с покрытием Nomex® с прочностью на разрыв 31 кН (7000 фунтов)

Накладки и покрытие этикетки: все наружные ткани выполнены из смеси Nomex® и Kevlar®. Крюки и петледержатели огнестойкие.

Принадлежности по заказу:

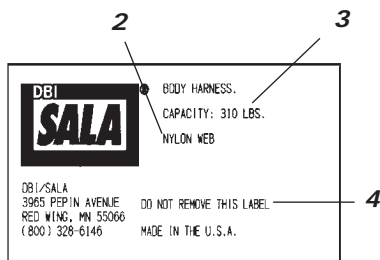
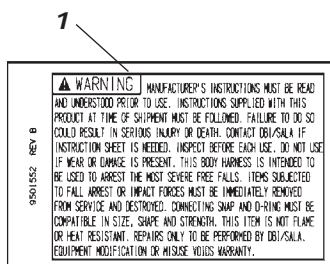
- набедренные накладки с боковыми D-образными кольцами
- страховочная обвязка из Kevlar® с покрытием Nomex®
- механические компоненты с неискрящим/непроводимым ПВХ-покрытием
- изогнутые накладки на бедра, ноги и для спины
- изогнутые обвязки для спины с полиуретановым покрытием

Примечание: Nomex® и Kevlar® являются собственностью фирмы DuPont.

WARNING LABEL

Used on Nylon ASTM
F887-2004
Compliant Harnesses

D Verwendet auf ASTM F887-2004-zugelassenem Nylon-Auffanggurt
S Används på Nylon ASTM F887-2004 Överensstämmande selar
I Usato su ASTM F887-2004 in nylon Imbragature conformi
P Usado em Nylon na norma ASTM F887-2004 Arnês em conformidade
E Utilizado con arneses de nylon que cumplan la norma ASTM F887-2004
CZ Použit na nylonových úvazcích kompatibilních s normou ASTM F887-2004
FIN Käytetään Nylon ASTM F887-2004 -yhenteensopivissa valjaissa
F Utilisé sur du nylon ASTM F887-2004 Harnais conformes
N Brukt på nylon ASTM F887-2004 Samsvarende seler
Rus Используется на совместимых с нейлоном ASTM F887-2004 ременных оснастках



GB

1. **WARNING:** Manufacturer's instructions must be read and understood prior to use. Instructions supplied with this product at time of shipment must be followed. Failure to do so could result in serious injury or death. Contact DBI-SALA if instruction sheet is needed. Inspect before each use. Do not use if wear or damage is present. This body harness is intended to be used to arrest the most severe free falls. Items subjected to fall arrest or impact forces must be immediately removed from service and destroyed. Connecting snap and D-ring must be compatible in size, shape and strength. This item is not flame or heat resistant. Repairs only to be performed by DBI-SALA. Equipment modification or misuse voids warranty.
2. Material: Nylon Web
3. Capacity: 310 lbs. (140.1 kg)
4. *Do not remove label.*

D

1. **WARNHINWEIS:** Die Herstelleranweisungen müssen vor dem Gebrauch gelesen und verstanden werden. Die mit diesem Produkt gelieferten Anweisungen müssen befolgt werden. Andernfalls besteht die Gefahr von schweren oder tödlichen Verletzungen. Wenden Sie sich an DBI-SALA, wenn Sie die Anleitung benötigen. Überprüfen Sie das Produkt vor jeder Verwendung. Verwenden Sie das Produkt nicht, wenn es verschlissen oder beschädigt ist. Dieser Auffanggurt ist als Auffangvorrichtung gegen Abstürze vorgesehen. Wenn der Auffanggurt einer Fallsicherung oder Auffallkräften ausgesetzt wurde, muss er sofort ausgetauscht und unbrauchbar gemacht werden. Anschlüsse und D-Ringe müssen in Größe, Form und Stärke kompatibel sein. Das Produkt ist nicht flamm- und hitzebeständig. Reparaturen dürfen nur von DBI-SALA ausgeführt werden. Modifizierung oder Missbrauch der Ausrüstung führt zum Erlöschen der Garantie.
2. Material: Nylongewebe
3. Kapazität: 140,1 kg
4. *Etikett nicht entfernen.*

S

1. **WARNING!** Tillverkararens anvisningar måste vara genomlästa och förstådda innan användning. Anvisningar medföljande den här produkten vid leveranstidpunkten måste följas. Underlåtenhet att göra det kan resultera i allvarlig skada eller dödsfall. Kontakta DBI-SALA om instruktionsblad behövs. Inspektera före varje användning. Använd inte vid tecken på nötning eller skada. Kroppsselen är avsedd att användas som skydd för de mest svåra fria fallen. Artiklar föremål för skydds- eller stötkrafter måste omedelbart tas ur bruk och förstöras. Anslutningshake

- och D-ring måste vara kompatinla i storlek, form och styrka. Den här artikeln är inte brand- eller värmeresistent. Reparationer får endast utföras av DBI-SALA. Modifiering av utrustning eller missbruk upphäver garantin.
- 2 Material: Nylonväv
 3. Kapacitet: : 140,1 kg
 4. *Ta inte bort etikett.*

I

1. **AVVERTENZA:** Leggere ed essere certi di aver compreso le istruzioni del produttore prima dell'uso. Le istruzioni fornite con questo prodotto al momento della spedizione devono essere seguite. L'insosservanza potrebbe causare gravi lesioni o morte. Contattare DBI-SALA in caso di necessità del foglio di istruzioni. Ispezionare prima di ogni uso. Non utilizzare se la confezione è aperta o danneggiata. Questa imbragatura è destinata per arrestare la maggior parte delle gravi cadute libere. Le parti soggette ad arresto o forze di impatto devono essere immediatamente eliminate dall'uso e distrutte. Il collegamento del moschettone e dell'anello a D deve essere di misura, forma e forza compatibile. Questo oggetto non è resistente alle fiamme o al calore. Le riparazioni devono essere eseguite esclusivamente da DBI-SALA. Modifiche all'attrezzatura o un uso non conforme annulla la garanzia.
2. Materiale: Tessuto in nylon
3. Capacità: 310 lb. (140.1 kg)
4. *Non rimuovere l'etichetta.*

P

1. **AVISO:** As instruções do fabricante devem ser lidas e compreendidas antes da utilização do produto. As instruções fornecidas com este produto na altura do envio devem ser cumpridas. O não cumprimento destas indicações pode originar lesões graves ou a morte. Contacte a DBI-SALA se precisar de uma folha de instruções. Inspeccione o produto antes de cada utilização. Não utilize se estiverem presentes sinais de desgaste ou danos. Este arnês corporal destina-se a ser utilizado para interromper a maioria das quedas livres graves. Os itens sujeitos a interrupções de queda ou forças de impacto devem ser imediatamente retirados de serviço e destruídos. O encaixe de ligação e o anel em D devem ser compatíveis em tamanho, forma e força. Este item não é resistente a chamas ou calor. As reparações só devem ser efectuadas pela DBI-SALA. A modificação ou utilização indevida do equipamento anula a sua garantia.
2. Material: Correia de Nylon
3. Capacidade: 140,1 kg (310 lb)
4. *Não retire a etiqueta.*

E

1. ADVERTENCIA: debe leer y comprender las instrucciones del fabricante antes de su uso. Debe seguir las instrucciones suministradas con este producto en el momento del envío. De lo contrario, podría causar heridas o la muerte. Contacte con DBI-SALA si necesita la hoja de instrucciones. Inspeccionar antes de cada uso. No usar si hay desgaste o daños. Este arnés de cuerpo está concebido para detener las caídas libres más graves. Los elementos sometidos a detención de caídas o a fuerzas de impacto deberán ser retirados del servicio inmediatamente y destruidos. El cierre de resorte y la argolla D de conexión deben ser compatibles en tamaño, forma y resistencia. Este elemento no es resistente a las llamas ni al calor. Las reparaciones solamente deberán ser hechas por DBI-SALA. Una modificación no autorizada o el mal uso invalidará la garantía.
2. Material: malla de nailon
3. Capacidad: 310 libras (140,1 kg)
4. No quite la etiqueta.

CZ

1. VAROVÁNÍ: Před použitím si musíte přečíst pokyny výrobce a porozmýšlet jejich obsahu. Je nutné postupovat podle pokynů přiložených k dodanému produktu. Důsledkem nedodržení pokynů může být vážné zranění nebo smrt. Bude-li vyžadován list s pokyny, obraťte se na společnost DBI-SALA. Před každým použitím proveďte kontrolu. Výstroj nepoužívejte, jestliže je opotřebená nebo poškozená. Tento tělový úvazek je určen k zachycení nejnáročnějších volných pádů. Výstroj podrobená nárazovým silám při zachycení pádu musí být okamžitě vyřazena z provozu a zničena. Spojka a D-kroužek musejí být rozměrově, tvarově a pevnostně kompatibilní. Tento produkt není ohnivodný ani žáruvzdorný. Opravy může provádět pouze společnost DBI-SALA. Pozměnění či nesprávné použití výrobku ruší platnost záruky.
2. Materiál: Nylonové popruhy
3. Nosnost: 140,1 kg (310 lb)
4. Štítek neodstraňujte.

DK

1. ADVARSEL: Fabrikantens anvisninger skal være læst og forstået inden ibrugtagning. Den anvisning, der fulgte med dette produkt ved leveringen, skal følges. Undlades dette, kan det resultere i alvorlig legemsbeskadigelse eller død. Kontakt DBI-SALA, hvis der er behov for at få et instruktionsblad. Besigtig udstyret inden hver brug. Må ikke bruges, hvis der er tegn på slidtage eller beskadigelse. Dette kropssesystem er beregnet til at kunne modstå de mest alvorlige frie fald. Dele, der har været udsat for standsning af personfald eller stødvise kræfter, skal straks tages ud af brug og tilintetgøres. Tryklås- og D-ringssamlinger skal være af samme størrelse, form og styrke. Denne artikel er ikke flamme- eller varmeresistent. Reparationer må kun udføres af DBI-SALA. Ændring på udstyret eller forkert brug derfor gør garantien ugyldig.
2. Materiale: Nylonflæt
3. Kapacitet: 310 lbs. (140,1 kg)
4. Mærket må ikke fjernes.

FIN

1. VAROITUS: Valmistajan ohjeet on luettava huolellisesti ennen käyttöä. Tämän tuotteen mukana toimitettuja ohjeita on noudatettava. Ohjeen noudattamatta jättäminen voi aiheuttaa vakavan vamman tai kuoleman. Ota yhteys DBI-SALA: an, jos tarvitset ohjetaulun. Tarkistettava ennen jokaista käyttöä. Älä käytä, jos tuotteessa on kulumaa tai vaurioita. Nämä kokovaljaat on tarkoitettu estämään erittäin vaaralliset vapaat pudotukset. Varusteet, joilla on podottu tai joihin on kohdistunut iskuvoimia, se on poistettava välittömästi käytöstä ja hävitettävä. Liitossalvan ja D-renkaan tulee olla kooltaan, muodoltaan ja lujuudeltaan yhteensopivia. Varuste ei ole liekin- tai kuumudenkestävä. Varusteen saa korjata ainoastaan DBI-SALA: n henkilökunta. Takuu ei ole

voimassa, jos varusteeseen on tehty muutoksia tai sitä on käytetty väärin.

2. Materiaali: Nailonvyö
3. Kapasiteetti: 140,1 kg (310 lbs.)
4. Älä poista merkintälappua.

F

1. AVERTISSEMENT : Lire et comprendre les instructions du fabricant et utilisation. Les instructions fournies avec ce produit au moment de l'expédition doivent être suivies. Danger de mort ou de blessure grave en cas de non respect des consignes. Contacter DBI-SALA si la fiche d'instructions est manquante. Inspecter avant chaque utilisation. Ne pas utiliser en cas d'endommagement ou d'usure. Ce harnais corporel est destiné à être utilisé pour arrêter les chutes libres les plus sérieuses. Les articles soumis à une chute ou à des forces d'impact doivent être immédiatement retirés du service et détruits. Le mousqueton et l'anneau en D doivent être compatibles en taille, en forme et en résistance. Cet article n'est pas résistant au feu ou à la chaleur. Réparations ne peuvent être effectuées que par DBI-SALA. Toute modification ou utilisation inappropriée annule la garantie.
2. Matériel : bande de nylon
3. Capacité : 140,1 kg
4. Ne pas enlever l'étiquette.

N

1. ADVARSEL: Fabrikantens instruksjoner må leses og forstås før bruk. Bruksanvisningene som følger med dette produktet ved levering må følges. Hvis dette ikke blir gjort, kan det forekomme alvorlig skade eller død. Ta kontakt med DBI-SALA hvis det er behov for et instruksjonsark. Inspiser før hver bruk. Brukes ikke hvis slitasje eller skade kan merkes. Denne kroppsselen er beregnet til å stoppe de alvorligste frie fall. Gjenstander som har vært utsatt for stoppe- eller rykk-kræfter må øyeblikkelig tas ut av bruk og ødelegges. Koblingssmekklås og D-ring må være kompatible i størrelse, form og styrke. Denne delen er ikke brann- eller varmesikker. Reparasjoner skal bare utføres av DBI-SALA. Utstyrsendringer eller misbruk setter garantien ut av kraft.
2. Materialer: Nylonbånd
3. Kapasitet: 16,0 kN (140,1 kg)
4. Fjern ikke etiketten.

RUS

1. ПРЕДУПРЕЖДЕНИЕ. Перед эксплуатацией следует прочитать и усвоить инструкции производителя. Необходимо соблюдать инструкции, прилагающиеся на момент поставки. Их несоблюдение может привести к серьезным травмам или смерти. В случае потребности в листке-инструкции обратитесь в компанию DBI-SALA. Проводите осмотр снаряжения перед каждым использованием. Не пользуйтесь снаряжением при наличии признаков износа или повреждения. Данная ременная оснастка для всего туловища предназначена для страховки от падения с опасной высоты. Элементы, подвергшиеся нагрузке при страховке от падения или ударной нагрузке, следует немедленно вывести из эксплуатации и уничтожить. Соединительные защелки и D-образные кольца должны соответствовать друг другу по размеру, форме и прочности. Данное изделие не является огнестойким или жаростойким. Ремонт должен осуществляться только компанией DBI-SALA. Модификации или ненадлежащее использование снаряжения аннулирует гарантию.
2. Материал: нейлоновая ткань
3. Грузоподъемность: 310 фунтов (140,1 кг)
4. Не снимать эту этикетку.

WARNING LABEL

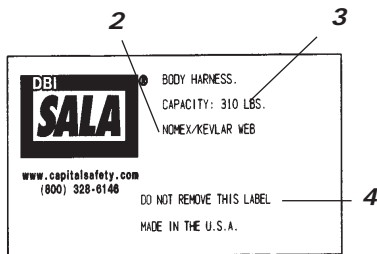
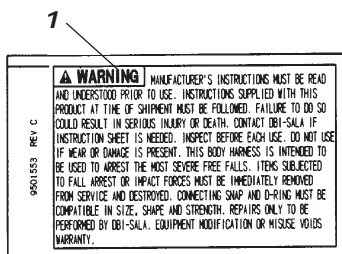
Used on

Nomex®/Kevlar®

ASTM F887-2004

Compliant Harnesses

D Verwendet auf ASTM F887-2004-zugelassenen Nomex®/Kevlar®-Auffanggurten
DK Använd på Nomex®/Kevlar® ASTM F887-2004-överensstämmande seler
I Usato su Nomex®/Kevlar® imbragature conformi a ASTM F887-2004
P Usado a Nomex®/Kevlar® Arnes em conformidade com a norma ASTM F887-2004
E Usado en arneses de Kevlar® cubierto con Nomex® que cumplan la norma ASTM F887-2004
CZ Použit na úvazcích z Nomexu®/Kevlaru® kompatibilních s normou ASTM F887-2004
DK Anvendes på Nomex®/Kevlar® seleter der overholder ASTM F887-2004
FIN Käytetään Nomex®/Kevlar® ASTM F887-2004 -yhteensopivissa valjaisissa
F Utilisé sur Nomex®/Kevlar® harnais conformes ASTM F887-2004
N Brukt på Nomex®/Kevlar® Seler samsvarende med ASTM F887-2004
Rus Используется на Nomex®/Kevlar® ASTM F887-2004-совместимых ременных ошнстках



GB

1. WARNING: Manufacturer's instructions must be read and understood prior to use. Instructions supplied with this product at time of shipment must be followed. Failure to do so could result in serious injury or death. Contact DBI-SALA if instruction sheet is needed. This body harness is intended to be used to arrest the most severe free falls. Items subjected to fall arrest or impact forces must be immediately removed from service and destroyed. Connecting snap and D-ring must be compatible in size, shape and strength. This item is not flame or heat resistant. Repairs only to be performed by DBI-SALA. Equipment modification or misuse voids warranty.
2. Material: NOMEX®/KEVLAR® Web
3. Capacity: 310 lbs. (140.1 kg)
4. Do not remove label.

D

1. WARNHINWEIS: Die Herstelleranweisungen müssen vor dem Gebrauch gelesen und verstanden werden. Die mit diesem Produkt gelieferten Anweisungen müssen befolgt werden. Andernfalls besteht die Gefahr von schweren oder tödlichen Verletzungen. Wenden Sie sich an DBI-SALA, wenn Sie die Anleitung benötigen. Überprüfen Sie das Produkt vor jeder Verwendung. Verwenden Sie das Produkt nicht, wenn es verschlissen oder beschädigt ist. Dieser Auffanggurt ist als Auffangvorrichtung gegen Abstürze vorgesehen. Wenn der Auffanggurt einer Fallsicherung oder Aufprallkräften ausgesetzt wurde, muss er sofort ausgetauscht und unbrauchbar gemacht werden. Anschlüsse und D-Ringe müssen in Größe, Form und Stärke kompatibel sein. Das Produkt ist nicht flamm- und hitzebeständig. Reparaturen dürfen nur von DBI-SALA ausgeführt werden. Modifizierung oder Missbrauch der Ausrüstung führt zum Erlöschen der Garantie.
2. Material: NOMEX®/KEVLAR®-Gewebe
3. Kapazität: 140,1 kg
4. Etikett nicht entfernen.

S

1. VARNING! Tillverkararens anvisningar måste vara genomlästa och förstådda innan användning. Anvisningar medföljande den här produkten vid leveranstidpunkten måste följas. Underlåtenhet att göra det kan resultera i allvarlig skada eller dödsfall. Kontakta DBI-SALA om instruktionsblad behövs. Inspektera före varje användning. Använd inte vid tecken på nötning eller skada. Kroppsselen är avsedd

- att användas som skydd för de mest svåra fria fallen. Artiklar föremål för skydds- eller stötkrafter måste omedelbart tas ur bruk och förstöras. Anslutningshake och D-ring måste vara kompatibla i storlek, form och styrka. Den här artikeln är inte brand- eller värmeresistent. Reparationer får endast utföras av DBI-SALA. Modifiering av utrustning eller missbruk upphäver garantin.
2. Material: NOMEX®/KEVLAR®-väv
3. Kapacitet: 140,1 kg
4. Ta inte bort etikett.

I

1. AVVERTENZA: leggere ed essere certi di aver compreso le istruzioni del produttore prima dell'uso. Le istruzioni fornite con questo prodotto al momento della spedizione devono essere seguite. L'insosservanza potrebbe causare gravi lesioni o morte. Contattare DBI-SALA in caso di necessità del foglio di istruzioni. Ispezionare prima di ogni uso. Non utilizzare se la confezione è aperta o danneggiata. Questa imbragatura è destinata per arrestare la maggior parte delle gravi cadute libere. Le parti soggette ad arresto o forze di impatto devono essere immediatamente eliminate dall'uso e distrutte. Il collegamento del moschettone e dell'anello a D deve essere di misura, forma e forza compatibile. Questo oggetto non è resistente alle fiamme o al calore. Le riparazioni devono essere eseguite esclusivamente da DBI-SALA. Modifiche all'attrezzatura o un uso non conforme annulla la garanzia.
2. Materiale: Tessuto NOMEX®/KEVLAR®
3. Capacità: 310 lb. (140,1 kg)
4. Non rimuovere l'etichetta.

P

1. AVISO: As instruções do fabricante devem ser lidas e compreendidas antes da utilização do produto. As instruções fornecidas com este produto na altura do envio devem ser cumpridas. O não cumprimento destas indicações pode originar lesões graves ou a morte. Contacte a DBI-SALA se precisar de uma folha de instruções. Inspeccione o produto antes de cada utilização. Não utilize se estiverem presentes sinais de desgaste ou danos. Este arnes corporal destina-se a ser utilizado para interromper a maioria das quedas livres graves. Os itens sujeitos a interrupções de queda ou forças de impacto devem ser imediatamente retirados de serviço e destruídos. O encaixe de ligação e o anel em D devem ser compatíveis em tamanho, forma e força. Este item não é resistente a chamas ou calor. As reparações só devem ser efectuadas pela DBI-SALA. A modificação ou utilização indevida do

equipamento anula a sua garantia.

2. Material: Correia de NOMEX®/KEVLAR®
3. Capacidade: 140,1 kg (310 lb)
4. Não retire a etiqueta.

E

1. ADVERTENCIA: debe leer y comprender las instrucciones del fabricante antes de su uso. Debe seguir las instrucciones suministradas con este producto en el momento del envío. De lo contrario, podría causar heridas o la muerte. Contacte con DBI-SALA si necesita la hoja de instrucciones. Inspeccionar antes de cada uso. No usar si hay desgaste o daños. Este arnés de cuerpo está concebido para utilizarse a fin de detener las caídas libres más graves. Los elementos sometidos a detención de caídas o a fuerzas de impacto deberán ser retirados del servicio inmediatamente y destruidos. El cierre de resorte y la argolla D de conexión deben ser compatibles en tamaño, forma y resistencia. Este elemento no es resistente a las llamas ni al calor. Las reparaciones solamente deberán ser hechas por DBI-SALA. Una modificación no autorizada o el mal uso invalidará la garantía.
2. Material: malla de Kevlar® cubierto con Nomex®
3. Capacidad: 310 libras (140,1 kg)
4. No quite la etiqueta.

CZ

1. VAROVÁNÍ: Před použitím si musíte přečíst pokyny výrobce a porozumět jejich obsahu. Je nutné postupovat podle pokynů přiložených k dodanému produktu. Důsledkem nedodržení pokynů může být vážné zranění nebo smrt. Bude-li vyžadován list s pokyny, obraťte se na společnost DBI-SALA. Před každým použitím proveďte kontrolu. Výstroj nepoužívejte, jestliže je opotřebován nebo poškozená. Tento tělový úvazek je určen k zachycení nejnáročnějších volných pádů. Výstroj podrobená nárazovým silám při zachycení pádu musí být okamžitě vyřazena z provozu a zničena. Spojka a D-kroužek musejí být rozměrově, tvarově a pevnostně kompatibilní. Tento produkt není ohnivzdorný ani žáruvzdorný. Opravy může provádět pouze společnost DBI-SALA. Pozměnění či nesprávné použití výrobku ruší platnost záruky.
2. Materiál: popruhy z NOMEXU®/KEVLARU®
3. Nosnost: 140,1 kg (310 lb)
4. Štítek neodstraňujte.

DK

1. ADVARSEL: Fabrikantens anvisninger skal være læst og forstået inden ibrugtagning. Den anvisning, der fulgte med dette produkt ved leveringen, skal følges. Undlades dette, kan det resultere i alvorlig legemsbeskadigelse eller død. Kontakt DBI-SALA, hvis der er behov for at få et instruktionsblad. Besigtig udstyret inden hver brug. Må ikke bruges, hvis der er tegn på slidtage eller beskadigelse. Dette kropssesystem er beregnet til at kunne modstå de mest alvorlige frie fald. Dele, der har været udsat for standsning af personfald eller stødvise kræfter, skal straks tages ud af brug og tilintetgøres. Tryklås- og D-ringssamlinger skal være af samme størrelse, form og styrke. Denne artikel er ikke flammee- eller varmeresistent. Reparationer må kun udføres af DBI-SALA. Ændring på udstyret eller forkert brug deraf gør garantien ugyldig.
2. Materiale: NOMEX®/KEVLAR® Web
3. Kapacitet: 310 lbs. (140,1 kg)
4. Mærket må ikke fjernes.

FIN

1. VAROITUS: Valmistajan ohjeet on luettava huolellisesti ennen käyttöä. Tämän tuotteen mukana toimitettuja ohjeita on noudatettava. Ohjeen noudattamatta jättäminen voi aiheuttaa vakavan vamman tai kuoleman. Ota yhteys DBI-SALA: an, jos tarvitset ohjettaulun. Tarkistettava ennen jokaista käyttöä. Älä käytä, jos tuotteessa on kulumaa tai vaurioita. Nämä kokovaljat on tarkoitettu estämään erittäin vaaralliset vapaat pudotukset. Varusteet, joilla

- on pudottu tai joihin on kohdistunut iskuvoimia, se on poistettava välittömästi käytöstä ja hävitettävä. Liitossalven ja D-renkaan tulee olla kooltaan, muodoltaan ja lujuudeltaan yhteensopivia. Varuste ei ole liekin- tai kuumudenkestävä. Varusteen saa korjata ainoastaan DBI-SALA: n henkilökunta. Takuu ei ole voimassa, jos varusteeseen on tehty muutoksia tai sitä on käytetty väärin.
2. Materiaali: NOMEX®/KEVLAR®-vyö
3. Kapasiteetti: 140,1 kg (310 lbs.)
4. Älä poista merkintälappua.

F

1. AVERTISSEMENT : Lire et comprendre les instructions du fabricant et utilisation. Les instructions fournies avec ce produit au moment de l'expédition doivent être suivies. Danger de mort ou de blessure grave en cas de non respect des consignes. Contacter DBI-SALA si la fiche d'instructions est manquante. Inspecter avant chaque utilisation. Ne pas utiliser en cas d'endommagement ou d'usure. Ce harnais corporel est destiné à être utilisé pour arrêter les chutes libres les plus sérieuses. Les articles soumis à une chute ou à des forces d'impact doivent être immédiatement retirés du service et détruits. Le mousqueton et l'anneau en D doivent être compatibles en taille, en forme et en résistance. Cet article n'est pas résistant au feu ou à la chaleur. Réparations ne peuvent être effectuées que par DBI-SALA. Toute modification ou utilisation inappropriée annule la garantie.
2. Matériel : bande de NOMEX®/KEVLAR®
3. Capacité : 140,1 kg
4. Ne pas enlever l'étiquette.

N

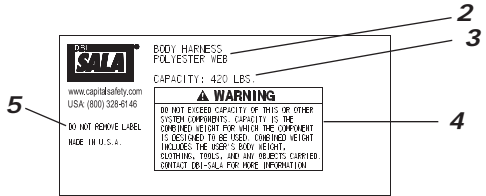
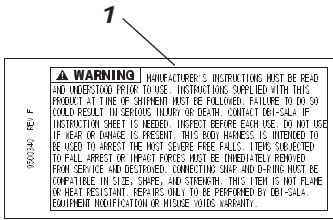
1. ADVARSEL: Fabrikantens instruksjoner må leses og forstås før bruk. Bruksanvisningene som følger med dette produktet ved levering må følges. Hvis dette ikke blir gjort, kan det forekomme alvorlig skade eller død. Ta kontakt med DBI-SALA hvis det er behov for et instruksjonsark. Inspiser før hver bruk. Brukes ikke hvis slitasje eller skade kan merkes. Denne kroppsselen er beregnet til å stoppe de alvorligste frie fall. Gjenstander som har vært utsatt for stoppe- eller rykk-krefter må øyeblikkelig tas ut av bruk og ødelegges. Koblingsmekklås og D-ring må være kompatible i størrelse, form og styrke. Denne delen er ikke brann- eller varmesikker. Reparasjoner skal bare utføres av DBI-SALA. Utstyrendringer eller misbruk setter garantien ut av kraft.
2. Materialer: NOMEX®/KEVLAR® bånd
3. Kapasitet: 16,0 kN (140,1 kg)
4. Fjern ikke etiketten.

RUS

1. ПРЕДУПРЕЖДЕНИЕ. Перед эксплуатацией следует прочитать и усвоить инструкции производителя. Необходимо соблюдать инструкции, прилагающиеся на момент поставки. Их несоблюдение может привести к серьезным травмам или смерти. В случае потребности в листке-инструкции обратитесь в компанию DBI-SALA. Проведите осмотр снаряжения перед каждым использованием. Не пользуйтесь снаряжением при наличии признаков износа или повреждения. Данная ременная оснастка для всего туловища предназначена для страховки от падения с опасной высоты. Элементы, подвергшиеся нагрузке при страховке от падения или ударной нагрузке, следует немедленно вывести из эксплуатации и уничтожить. Соединительные защелки и D-образные кольца должны соответствовать друг другу по размеру, форме и прочности. Данное изделие не является огнестойким или жаростойким. Ремонт должен осуществляться только компаниями DBI-SALA. Модификации или ненадлежащее использование снаряжения аннулирует гарантию.
2. Материал: ткань NOMEX®/KEVLAR®
3. Грузоподъемность: 310 фунтов (140,1 кг)
4. Не снимать эту этикетку.

WARNING LABEL

- D Warnaufkleber
- S Varningsetikett
- I Etichetta di avvertenza
- P Etiqueta de aviso
- E Etiqueta de advertencia
- CZ Výstražný štítek
- DK Advarselmærke
- FIN Varoituskilpikanta
- F Etiquette de sécurité
- N Varselmerke
- Rus Предупредительная этикетка



GB

1. **WARNING:** Manufacturer's instructions must be read and understood prior to use. Instructions supplied with this product at time of shipment must be followed. Failure to do so could result in serious injury or death. Contact DBI-SALA if instruction sheet is needed. Inspect before each use. Do not use if wear or damage is present. This body harness is intended to be used to arrest the most severe free falls. Items subjected to fall arrest or impact forces must be immediately removed from service and destroyed. Connecting snap and D-ring must be compatible in size, shape and strength. This item is not flame or heat resistant. Repairs only to be performed by DBI-SALA. Equipment modification or misuse voids warranty.
2. Material: Polyester Web
3. Capacity
4. **WARNING:** Do not exceed capacity of this or other system components. Capacity is the combined weight for which the component is designed to be used. Combined weight includes the user's body weight, clothing, tools, and any objects carried. Contact DBI-SALA for more information.
5. Do not remove label

D

1. **WARNHINWEIS:** Die Anweisungen des Herstellers müssen vor dem Gebrauch gelesen und verstanden werden. Die mit diesem Produkt gelieferten Anweisungen müssen befolgt werden. Andernfalls besteht die Gefahr von schweren oder tödlichen Verletzungen. Wenden Sie sich an DBI-SALA, wenn Sie die Anleitung benötigen. Überprüfen Sie das Produkt vor jeder Verwendung. Verwenden Sie das Produkt nicht, wenn es verschlissen oder beschädigt ist. Dieser Auffanggurt ist als Auffangvorrichtung gegen Abstürze vorgesehen. Wenn der Auffanggurt einer Fallsicherung oder Aufprallkräften ausgesetzt wurde, muss er sofort ausgetauscht und unbrauchbar gemacht werden. Anschlüsse und D-Ringe müssen in Größe, Form und Stärke kompatibel sein. Das Produkt ist nicht flamm- und hitzebeständig. Reparaturen dürfen nur von DBI-SALA ausgeführt werden. Modifizierung oder Missbrauch der Ausrüstung führt zum Erlöschen der Garantie.
2. Material: Polyestergewebe
3. Kapazität:
4. **WARNHINWEIS:** Die Kapazität dieser oder anderer Systemkomponenten darf nicht überschritten werden. Die Kapazität ist das kombinierte Gewicht, für das eine Komponente vorgesehen ist. Das kombinierte Gewicht umfasst das Körpergewicht und die Kleidung des Benutzers, Werkzeuge und jegliche mitgeführten Objekte. Wenden Sie sich zwecks weiterer Informationen an DBI-SALA.
5. Etikett nicht entfernen.

S

1. **WARNING!** Tillverkararens anvisningar måste vara genomlästa och förstådda innan användning. Anvisningar medföljande den här produkten vid leveranstidpunkten måste följas. Underlåtenhet att göra det kan resultera i allvarlig skada eller dödsfall. Kontakta DBI-SALA om instruktionsblad behövs. Inspektera före varje användning. Använd inte vid tecken på nötning eller skada. Kroppslösen är avsedd att användas som skydd för de mest svåra fria fallen. Artiklar föremål för skydds- eller stötkrafter måste omedelbart tas ur bruk

och förstöras. Anslutningshake och D-ring måste vara kompatibla i storlek, form och styrka. Den här artikeln är inte brand- eller varmeresistent. Reparationer får endast utföras av DBI-SALA. Modifiering av utrustning eller missbruk upphäver garantin.

- 2 Material: Polyesterväv
3. Kapacitet
4. **WARNING!** Överskrid inte den här eller andra systemkomponenters kapacitet. Kapacitet är den kombinerade vikten för vilken komponenten är utformad att användas. Kombinerad vikt inkluderar användarens kroppsvikt, kläder, verktyg och alla andra föremål som bär. Kontakta DBI-SALA för mer information.
5. Ta inte bort etikett

I

1. **AVVERTENZA:** leggere ed essere certi di aver compreso le istruzioni del produttore prima dell'uso. Le istruzioni fornite con questo prodotto al momento della spedizione devono essere seguite. L'inosservanza potrebbe causare gravi lesioni o morte. Contattare DBI-SALA in caso di necessità del foglio di istruzioni. Ispezionare prima di ogni uso. Non utilizzare se la confezione è aperta o danneggiata. Questa imbragatura è destinata per arrestare la maggior parte delle gravi cadute libere. Le parti soggette ad arresto o forze di impatto devono essere immediatamente eliminate dall'uso e distrutte. Il collegamento del moschettone e dell'anello a D deve essere di misura, forma e forza compatibile. Questo oggetto non è resistente alle fiamme o al calore. Le riparazioni devono essere eseguite esclusivamente da DBI-SALA. Modifiche all'attrezzatura o un uso non conforme annulla la garanzia.
2. Materiale: Tessuto in poliestere
3. Capacità
4. **AVVERTENZA:** non superare la capacità di questo o altri componenti del sistema. La capacità è il peso combinato per il quale i componenti sono stati studiati. Il peso combinato comprende il peso corporeo dell'utente, degli abiti, degli strumenti e di tutti gli oggetti trasportati. Contattare DBI-SALA per ulteriori informazioni.
5. Non rimuovere l'etichetta

P

1. **AVISO:** As instruções do fabricante devem ser lidas e compreendidas antes da utilização do produto. As instruções fornecidas com este produto na altura do envio devem ser cumpridas. O não cumprimento destas indicações pode originar lesões graves ou a morte. Contacte a DBI-SALA se precisar de uma folha de instruções. Inspeção o produto antes de cada utilização. Não utilizar se estiverem presentes sinais de desgaste ou danos. Este arnes corporal destina-se a ser utilizado para interromper a maioria das quedas livres graves. Os itens sujeitos a interrupções de queda ou forças de impacto devem ser imediatamente retirados de serviço e destruídos. O encaixe de ligação e o anel em D devem ser compatíveis em tamanho, forma e força. Este item não é resistente a chamas ou calor. As reparações só devem ser efectuadas pela DBI-SALA. A modificação ou utilização indevida do equipamento anula a sua garantia.
2. Material: Correeira de Poliéster
3. Capacidade:
4. **AVISO:** Não exceda a capacidade dos componentes deste ou de outro sistema. A capacidade é o peso combinado para o qual o componente foi concebido para ser usado. O peso combinado inclui

o peso corporal do utilizador, vestuário, ferramentas e quaisquer objectos transportados. Contacte a DBI-SALA para obter mais informações.

5. Não retire a etiqueta.

E

1. **ADVERTENCIA:** debe leer y comprender las instrucciones del fabricante antes de su uso. Debe seguir las instrucciones suministradas con este producto en el momento del envío. De lo contrario, podría causar heridas o la muerte. Contacte con DBI-SALA si necesita la hoja de instrucciones. Inspeccione antes de cada uso. No usar si hay desgaste o daños. Este armazón de cuerpo está concebido para utilizarse a fin de detener las caídas libres más graves. Los elementos sometidos a detención de caídas o a fuerzas de impacto deberán ser retirados del servicio inmediatamente y destruidos. El cierre de resorte y la argolla D de conexión deben ser compatibles en tamaño, forma y resistencia. Este elemento no es resistente a las llamas ni al calor. Las reparaciones solamente deberán ser hechas por DBI-SALA. Una modificación no autorizada o el mal uso invalidará la garantía.

2. Material: malla de poliéster

3. Capacidad

4. **ADVERTENCIA:** no exceda la capacidad de este u otros componentes del sistema. La capacidad es el peso combinado para el que se ha diseñado el uso del componente. El peso combinado incluye el peso del cuerpo del usuario, la ropa, las herramientas y los objetos que lleve. Contacte con DBI-SALA para recibir más información.

5. No quite la etiqueta.

CZ

1. **VAROVÁNÍ:** Před použitím si musíte přečíst pokyny výrobce a porozumět jejich obsahu. Je nutné postupovat podle pokynů příložených k dodanému produktu. Důsledkem nedodržení pokynů může být vážné zranění nebo smrt. Bude-li vyžadován list s pokyny, obraťte se na společnost DBI-SALA. Před každým použitím proveďte kontrolu. Výstroj nepoužívejte, jestliže je opotřebované nebo poškozené. Tento tělový úvazek je určen k zachycení nejnebezpečnějších volných pádů. Výstroj podrobená nárazovým silám při zachycení pádu musí být okamžitě vyřazena z provozu a zničena. Spojka a D-kroužek musejí být rozměrově, tvarově a pevnostně kompatibilní. Tento produkt není ohnivzdorný ani záruzdorný. Opravy může provádět pouze společnost DBI-SALA. Poznámění či nesprávné použití výrobku ruší platnost záruky.

2. Materiál: Polyesterové popruhy

3. Nosnost

4. **VAROVÁNÍ:** Nepřekračujte nosnost výstroje ani žádných jiných komponent systému. Nosnost představuje celkovou užitnou hmotnost, pro níž je daná komponenta zkonstruována. Celková hmotnost zahrnuje hmotnost těla uživatele, oděvu, nářadí a jakýchkoli dalších nesených předmětů. Jestliže chcete získat více informací, obraťte se na společnost DBI-SALA.

5. Štítek neodstraňujte

DK

1. **ADVARSEL:** Fabrikantens anvisninger skal være læst og forstået inden ibrugtagning. Den anvisning, der fulgte med dette produkt ved leveringen, skal følges. Undlades dette, kan det resultere i alvorlig legemsbeskadigelse eller død. Kontakt DBI-SALA, hvis der er behov for at få et instruktionsblad. Besigtig udstyret inden hver brug. Må ikke bruges, hvis der er tegn på slidtage eller beskadigelse. Dette kropsselesystem er beregnet til at kunne modstå de mest alvorlige frie fald. Dele, der har været udsat for standning af personfald eller stødvise kræfter, skal straks tages ud af brug og tilintetgøres. Tryklås- og D-ringssamlinger skal være af samme størrelse, form og styrke. Denne artikel er ikke flamm- eller varmeresistent. Reparationer må kun udføres af DBI-SALA. Ændring på udstyret eller forkert brug defør gør garantien ugyldig.

2. Materiale: Polyesterflet

3. Kapacitet

4. **ADVARSEL:** Kapaciteten på dette eller andre systemkomponenter må ikke overskrides. Kapaciteten er den kombinerede vægt, op til hvilken komponenten er konstrueret til at bære. Den kombinerede vægt omfatter brugerens kropsvægt, tøj, værktøj og evt. genstande der bæres. Man kan kontakte DBI-SALA og få mere information.

5. Mærket må ikke fjernes

FIN

1. **VAROITUS:** Valmistajan ohjeet on luettava huolellisesti ennen käyttöä. Tämän tuotteen mukana toimitettuja ohjeita on noudatettava. Ohjeen noudattamatta jättäminen voi aiheuttaa vakavan vamman tai kuoleman. Tästä yhteyks DBI-SALA: an, jos tarvitset ohjetta. Tarkistettava ennen jokaista käyttöä. Älä käytä, jos tuotteessa on kulumaa tai vaurioita. Nämä kokovaljaat on tarkoitettu estämään erittäin vaaralliset vapaat pudotukset. Varusteet, joilla on pudotto tai joihin on kohdistunut iskuvoimia, se on poistettava välittömästi käytöstä ja hävitettävä. Liitossalvan ja D-renkaan tulee olla kooltaan, muodoltaan ja lujuudeltaan yhteensopivia. Varuste ei ole leikin- tai kuumudenkestävä. Varusteen saa korjata ainoastaan

DBI-SALA: n henkilökunta. Takuu ei ole voimassa, jos varusteseen on tehty muutoksia tai sitä on käytetty väärin.

2. Materiaali: Polyesterivyo

3. Kapasiteetti

4. **VAROITUS:** Älä ylitä tämän tai muun järjestelmäkomponentin kapasiteettia. Kapasiteetti on yhteispaino, jolle komponentti on suunniteltu käytettäväksi. Yhteispainoon sisältyvät käyttäjän paino, vaatus, työkalut ja kaikki mukana kuljetettavat tarvikkeet. Pyydä DBI-SALA: sta lisä tietoa.

5. Älä poista lipuketta.

F

1. **AVERTISSEMENT:** Lire et comprendre les instructions du fabricant et utilisation. Les instructions fournies avec ce produit au moment de l'expédition doivent être suivies. Danger de mort ou de blessure grave en cas de non respect des consignes. Contacter DBI-SALA si la fiche d'instructions est manquante. Inspecter avant chaque utilisation. Ne pas utiliser en cas d'endommagement ou d'usage. Ce harnais corporel est destiné à être utilisé pour arrêter les chutes libres les plus sérieuses. Les articles soumis à une chute ou à des forces d'impact doivent être immédiatement retirés du service et détruits. Le mousqueton et l'anneau en D doivent être compatibles en taille, en forme et en résistance. Cet article n'est pas résistant au feu ou à la chaleur. Réparations ne peuvent être effectuées que par DBI-SALA. Toute modification ou utilisation inappropriée annule la garantie.

2. Matériel : bande polyester

3. Capacité

4. **AVERTISSEMENT:** ne pas dépasser la capacité de ce composant ou d'autres composants du système. La capacité est le poids combiné pour lequel le poids est conçu. Le poids combiné comprend le poids de l'utilisateur, des habits, des outils et de tout objet transporté. Contacter DBI-SALA pour plus d'informations.

5. Ne pas enlever l'étiquette

N

1. **ADVARSEL:** Fabrikantens instruksjoner må leses og forstås før bruk. Bruksanvisningene som følger med dette produktet ved levering må følges. Hvis dette ikke blir gjort, kan det forekomme alvorlig skade eller død. Ta kontakt med DBI-SALA hvis det er behov for et instruksjonsark. Inspiser før hver bruk. Brukes ikke hvis slitasje eller skade kan merkes. Denne kroppselen er beregnet til å stoppe de alvorligste frie fall. Gjenstander som har vært utsatt for stoppe- eller rykk-krefter må øyeblikkelig tas ut av bruk og ødelegges. Koblingsmekklås og D-ring må være kompatible i størrelse, form og styrke. Denne delen er ikke brann- eller varmesikker. Reparasjoner skal bare utføres av DBI-SALA. Utstyrsendringer eller misbruk setter garantien ut av kraft.

2. Materialer: Polyesterbånd

3. Kapasitet:

4. **ADVARSEL:** Overskridd ikke kapasiteten til dette eller andre systemkomponenter. Kapasiteten er den sammenlagte vekten som komponenten er konstruert å brukes til. Den sammenlagte vekten omfatter brukerens kroppsvekt, klær, verktoy og alle gjenstandene som bæres. Kontakt DBI-SALA for mer informasjon.

5. Fjern ikke etiketten.

RUS

1. **ПРЕДУПРЕЖДЕНИЕ.** Перед эксплуатацией следует прочитать и усвоить инструкции производителя. Необходимо соблюдать инструкции, прилагающиеся на момент поставки. Их несоблюдение может привести к серьезным травмам или смерти. В случае потребности в листке-инструкции обратитесь в компанию DBI-SALA. Проводите осмотр снаряжения перед каждым использованием. Не пользуйтесь снаряжением при наличии признаков износа или повреждения. Данная ремменная оснастка для всего туловища предназначена для страховки от падения с опасной высоты. Элементы, подвергшиеся нагрузке при страховке от падения или ударной нагрузке, следует немедленно вывести из эксплуатации и уничтожить. Соединительные защелки и D-образные кольца должны соответствовать друг другу по размеру, форме и прочности. Данное изделие не является огнестойким или жаростойким. Ремонт должен осуществляться только компанией DBI-SALA. Модификации или несоблюдение использования снаряжения аннулирует гарантию.

2. Материал: полиэфирная ткань

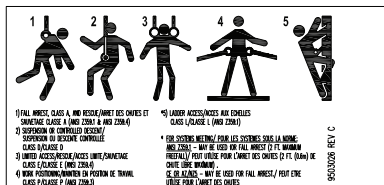
3. Грузоподъемность

4. **ПРЕДУПРЕЖДЕНИЕ.** Не превышайте грузоподъемность данного или прочих компонентов системы. Грузоподъемность является эквивалентной массой, для применения с которой предназначено снаряжение. Эквивалентная масса включает вес пользователя, одежды, инструментов и прочих переносимых им предметов. За более подробной информацией обратитесь в компанию DBI-SALA.

5. Не снимать эту этикетку.

WARNING AND USE LABELS

- D Warn- und Gebrauchsetiketten
 S Varnings- och användningsetiketter
 I Etichette di avvertenza e istruzioni sull'uso
 P Etiquetas de aviso e utilização
 E Etiquetas de uso y advertencia
 CZ Výstražné štítky a štítky s informacemi k použití
 DK Mærker til advarsels- og brugsformål
 FIN Varoitukset ja käyttömerkinnät
 F Avertissement et étiquettes d'utilisation
 N Varsels- og bruksmerker
 Rus Предупредительные этикетки и этикетки о порядке применения



WARNING	MANUFACTURER'S INSTRUCTIONS MUST BE READ AND UNDERSTOOD PRIOR TO USE. INSTRUCTIONS SUPPLIED WITH THIS PRODUCT AT TIME OF SHIPMENT MUST BE FOLLOWED. FAILURE TO DO SO COULD RESULT IN SERIOUS INJURY OR DEATH. CONTACT CAPITAL SAFETY IF INSTRUCTION SHEET IS NEEDED. INSPECT BEFORE EACH USE. REMOVE FROM SERVICE AFTER FALL ARREST. REMOVE FROM SERVICE IF WEAR DAMAGE IS PRESENT DURING INSPECTION. MAKE ONLY COMPATIBLE CONNECTIONS. DO NOT ALTER OR REPAIR HARNESS.
AVERTISSEMENTS	LES INSTRUCTIONS DU FABRICANT DOIVENT ÊTRE LUE ET COMPRIS PRÉALABLEMENT À L'UTILISATION. LES INSTRUCTIONS FOURNIES AVEC CE PRODUIT AU MOMENT DE L'EXPÉDITION DOIVENT ÊTRE SUIVIES. NEGLECTER CES RECOMMANDATIONS PEUT ENTRAÎNER DES BLESSURES GRAVES, VOIRE MORTELLES. CONTACTER CAPITAL SAFETY EN CAS DE BESOIN DE NOTICE. INSPECTER AVANT CHAQUE UTILISATION. METTRE HORS SERVICE APRÈS L'ARRÊT D'UNE CHUTE. METTRE HORS SERVICE SI L'INSPECTION RÉVÈLE DES DOMMAGES DUS À L'USURE. EFFECTUER SEULEMENT DES FIXATIONS COMPATIBLES. NE PAS MODIFIER OU RÉPARER LE HARNAIS.

6 7

GB

1. Fall arrest and rescue
2. Suspension or controlled descent
3. Limited Access/Rescue
4. Work positioning
5. Ladder access
6. For systems meeting: CE-May be used for fall arrest.
7. **Warning:** Manufacturer's instructions must be read and understood prior to use. Instructions supplied with this product at time of shipment must be followed. Failure to do so could result in serious injury or death. Contact Capital Safety if instruction sheet is needed. Inspect before each use, remove from service after fall arrest. Remove from service if wear damage is present during inspection. Make only compatible connections. Do not alter or repair harness.

D

1. Fallsicherung und Rettung
2. Abhängung oder kontrollierter Abstieg
3. Eingeschränkter Zugang/Rettung
4. Positionierung
5. Leiterzugang
6. Für Systeme mit CE-Zulassung für die Fallsicherung.
7. **Warnhinweis:** Die Herstelleranweisungen müssen vor dem Gebrauch gelesen und verstanden werden. Die mit diesem Produkt gelieferten Anweisungen müssen befolgt werden. Andernfalls besteht die Gefahr von schweren oder tödlichen Verletzungen. Wenden Sie sich an DBI-SALA, wenn Sie die Anleitung benötigen. Prüfen Sie das Produkt vor jedem Gebrauch, tauschen Sie es nach erfolgter Fallsicherung aus. Tauschen Sie das Produkt aus, wenn bei der Überprüfung Verschleiß festgestellt wird. Nehmen Sie nur kompatible Anschlüsse vor. Der Auffanggurt darf nicht modifiziert oder repariert werden.

S

1. Fallskydd och räddning
2. Upphängning eller kontrollerad nedstigning
3. Begränsad åtkomst/räddning
4. Arbetspositionering
5. Stegätkomst
6. För system som uppfyller: CE-kan användas som fallskydd.
7. **Warning!** Tillverkarens anvisningar måste vara genomlästa och förstådda innan användning. Anvisningar medföljande den här produkten vid leveranstidpunkten måste följas. Underlåtenhet att göra det kan resultera i allvarlig skada eller dödsfall. Kontakta Capital Safety om instruktionsblad efterdras. Inspektera före varje användning, ta ur bruk efter fallskydd. Ta ur bruk om nötingsskada upptäcks under inspektion. Gör endast kompatibla anslutningar. Andra eller reparera inte selen.

I

1. Arresto di caduta e recupero
2. Sospensione e discesa controllata
3. Accesso limitato /recupero
4. Posizionamento lavoro
5. Accesso a scala
6. Per i requisiti del sistema: CE deve essere applicato a tutti gli arresti di caduta.
7. **Avvertenza:** leggere ed essere certi di aver compreso le istruzioni del produttore prima dell'uso. Le istruzioni fornite con questo prodotto al momento della spedizione devono essere seguite. L'inosservanza potrebbe causare gravi lesioni o morte. Contattare Capital Safety in caso di necessità di fogli istruttore. ispezionare prima di ogni uso, eliminare dall'uso dopo un arresto di caduta. Eliminare dall'uso in caso di usura evidenziata all'ispezione. Eseguire solo connessioni compatibili. Non modificare o riparare le imbragature.

P

1. Interrupção de quedas e salvamentos
2. Suspensão ou descida controlada
3. Acesso limitado/Salvamento
4. Posicionamento laboral
5. Acesso a escadas
6. Para união de sistemas: CE-Pode ser utilizado para interrupção de quedas.
7. **Avviso:** As instruções do fabricante devem ser lidas e compreendidas antes da utilização do produto. As instruções fornecidas com este produto na altura do envio devem ser cumpridas. O não cumprimento das instruções pode provocar lesões graves ou a morte. Contacte a Capital Safety se precisar da folha de instruções. Inspeccione antes de cada utilização, e retire do serviço após uma interrupção da queda. Retire do serviço apenas de estiverem presentes danos devido a desgaste durante a inspeção. Efectue apenas ligações compatíveis. Não altere ou repare o arnés.

E

1. Detención de caídas y rescate
2. Descenso controlado o en suspensión
3. Rescate o acceso limitado
4. Posicionamiento de trabajo
5. Acceso por escalera
6. Para los sistemas que cumplen la norma: CE-Puede utilizarse para la detención de caídas.
7. **Advertencia:** debe leer y comprender las instrucciones del fabricante antes de su uso. Debe seguir las instrucciones suministradas con este producto en el momento del envío. De lo contrario, podría causar heridas o la muerte. Comuníquese con Capital Safety si necesita la hoja de instrucciones. Inspeccionar antes de cada uso y retirar del servicio tras la detención de una caída. Retirar del servicio si observa daños de desgaste durante la inspección. Realice sólo conexiones compatibles. No altere ni repare el arnés.

CZ

1. Zachycení pádu a záchrana
2. Závěs či kontrolovaný sestup
3. Omezený přístup/záchrana
4. Pracovní polohování
5. Používání žebříku
6. Vyhovění systémů: CE – lze použít k zachycení pádu.
7. **Varování:** Před použitím si musíte přečíst pokyny výrobce a porozumět jejich obsahu. Je nutné postupovat podle pokynů přiložených k dodanému produktu. Důsledkem nedodržení pokynů může být vážné zranění nebo smrt. Bude-li vyžadován list s pokyny, obraťte se na společnost Capital Safety. Před každým použitím proveďte kontrolu a po zachycení pádu výstroj vyřadte z provozu. Úvazek vyřadte z provozu i v případě, že během kontroly zjistíte poškození opotřebením. Provádějte pouze kompatibilní propojení. Úvazek nepozměňujte a neopravujte.

DK

1. Standsning af fald og redninge
2. Ophængning eller kontrolleret nedsænkning
3. Begrænset plads/Redning
4. Arbejdspositionering
5. Stigeadgang
6. For systemer der overholder: CE-Kan anvendes til standsning af fald.

Advarsel: Fabrikantens anvisninger skal være læst og forstået inden ibrugtagning. Den anvisning, der fulgte med dette produkt ved leveringen, skal følges. Undlades dette, kan det resultere i alvorlig legemsbeskadigelse eller død. Man kan evt. kontakte Capital Safety for at få et instruktionsark. Udstyr besigtiges inden brug. Tages ud af brug efter standsning af fald. Udstyret tages ud af brug, hvis der ved besigtigelse viser sig at forekomme slidtage eller skade. Forbind kun kompatible komponenter. Der må ikke ændres på eller foretages reparation på seletojet.

FIN

1. Putoamisenesto ja pelastus
2. Riippuminen tai hallittu lasku
3. Rajoitettu pääsy/pelastus
4. Työasemointi
5. Kiipeäminen
6. Jos järjestelmä täyttää: CE-vaatimukset, sitä voidaan käyttää putoamisenestoon.
7. **Varoitug:** Valmistajan ohjeet on luettava huolellisesti ennen käyttöä. Tämän tuotteen mukana toimitettuja ohjeita on noudatettava. Ohjeiden laiminlyönti saattaa johtaa vakaviin henkilövammoihin tai kuolemaan. Ota yhteys Capital Safetyyn, jos tarvitset ohjetulun. Tarkista ennen käyttöä ja poista käytöstä tarraimen käytön jälkeen. Poista käytöstä, jos tarkistuksessa havaitaan kulumisvaurioita. Käytä ainoastaan yhteensopivia liitososia. Älä tee valjaisiin muutoksia alakä korjaa niitä.

F

1. Antichute et secours
2. Suspension descendente contrôlée
3. Accès limité/Secours
4. Positionnement
5. Accès par échelle
6. Pour les systèmes conformes CE - Peut être utilisé comme dispositif antichute.
7. **Avvertissement :** Lire et comprendre les instructions du fabricant et utilisation. Les instructions fournies avec ce produit au moment de l'expédition doivent être suivies. Danger de mort ou de blessure grave en cas de non respect des consignes. Contacter Capital Safety si la fiche d'instructions est manquante. Inspecter avant chaque utilisation, retirer du service après chaque arrêt de chute. Retirer du service en cas d'usure visible durant l'inspection. Réaliser uniquement des raccord compatibles. Ne pas modifier ou réparation les harnais.

N

1. Fallsikring og redning
2. Opphengning eller kontrollert nedstigning
3. Begrenset tilgang/redning
4. Arbejdsposisjonering
5. Tilgang til stige
6. For systemer som tilfredsstiller: CE- kan brukes til fallsikring.
7. **Advarsel:** Fabrikantens instruksjoner må leses og forstås før bruk. Bruksanvisningene som følger med dette produktet ved levering må følges. Svikt i å gjøre dette kan føre til alvorlig skade eller død. Kontakt Capital Safety hvis instruksjonsark er nødvendig. Inspiseres

før hver bruk, tas ut av bruk etter fallstopp. Ta ut av bruk hvis det blir funnet slitasjeskade under inspeksjonen. Bare foreta kompatible tilkoblinger. Ikke endre eller reparere selen.

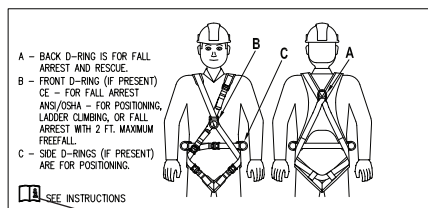
RUS

1. Страховка от падения с высоты и спасательные работы
2. Подвеска или контролируемый спуск
3. Ограниченный доступ/спасательные работы
4. Позиционирование для работы
5. Доступ с лестницей
6. Для систем, соответствующих требованиям: CE — может использоваться для страховки от падения с высоты.
7. **Предупреждение.** Перед эксплуатацией следует прочитать и усвоить инструкции производителя. Необходимо соблюдать инструкции, прилагающиеся на момент поставки. Их несоблюдение может привести к серьезным травмам или смерти. В случае потребности в листке-инструкции обратитесь в компанию DBI-SALA. Проводите осмотр снаряжения перед каждым использованием, снимайте с эксплуатации после нагрузки при страховке от падения. Выводите из эксплуатации при наличии признаков износа или повреждения. Пользуйтесь только совместимыми соединениями. Не изменяйте и не ремонтируйте ременные оснастки.

COVER/INSTRUCTION LABEL

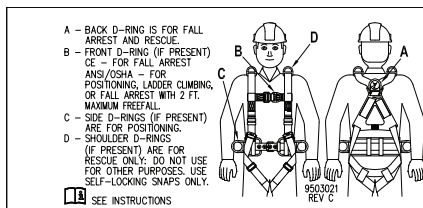
Cross-Over Style and Vest Style

- D Überkreuz-Ausführung und Westenausführung
- S Överkorsande stil och väststil
- I Tipo incrociato o pettorina
- P Estilo Cruzado e Estilo Colete
- E Estilo cruzado y estilo chaleco
- CZ Překřížený styl a styl vesty
- DK Krydset bæring og lige bæring
- FIN Ristimalli ja liivimalli
- F Style croisé et style gilet
- N Cross-Over-typeog Vest-type
- RUS Перекрестный тип и жилетный тип



3

Cross-Over Style



2

Vest Style

GB

1. Cross-Over Style

- A. Back D-ring is for fall arrest and rescue.
- B. Front D-ring (if present) CE-For Fall arrest; ANSI/OSHA-For positioning, ladder climbing, or fall arrest with 2 ft. maximum freefall.
- C. Side D-rings (if present) are for positioning.

2. Vest Style

- A. Back D-ring is for fall arrest and rescue.
 - B. Front D-ring (if present) CE-For fall arrest; ANSI/OSHA-For positioning Ladder climbing, or fall arrest with 2 ft. maximum freefall.
 - C. Side D-rings (if present) are for positioning.
 - D. Shoulder D-rings (if present) are for rescue only. Do not use for other purposes. Use self-locking snaps only.
3. See instructions for more details.

D

1. Überkreuz-Ausführung

- A. Der hintere D-Ring ist für die Fallsicherung und Rettung vorgesehen.
- B. Vorderer D-Ring (falls vorhanden) CE-Zulassung für Fallsicherung; ANSI/OSHA-Zulassung für Positionierung, Besteigen von Leitern oder Fallsicherung mit max. 61 cm Freifall.
- C. Die seitlichen D-Ringe (falls vorhanden) sind für die Positionierung vorgesehen.

2. Westenausführung

- A. Der hintere D-Ring ist für die Fallsicherung und Rettung vorgesehen.
 - B. Vorderer D-Ring (falls vorhanden) CE-Zulassung für Fallsicherung; ANSI/OSHA-Zulassung für Positionierung, Besteigen von Leitern oder Fallsicherung mit max. 61 cm Freifall.
 - C. Die seitlichen D-Ringe (falls vorhanden) sind für die Positionierung vorgesehen.
 - D. Die Schulter-D-Ringe (falls vorhanden) sind nur für Rettungszwecke vorgesehen. Die Verwendung zu sonstigen Zwecken ist nicht zulässig. Verwenden Sie ausschließlich selbstschließende Karabinerhaken.
3. Weitere Einzelheiten siehe Anleitung.

S

1. Överkorsande stil

- A. Rygg-D-ring är för fallskydd och räddning.
 - B. Främre D-ring (om befintlig) CE-för fallskydd; ANSI/OSHA-för placering, stegklättring eller fallskydd med 62 cm maximalt fritt fall.
 - C. Sido-D-ringar (om befintliga) är för positionering.
- #### 2. Väststil
- A. Rygg-D-ring är för fallskydd och räddning.
 - B. Främre D-ring (om befintlig) CE-för fallskydd; ANSI/OSHA-för placering, stegklättring eller fallskydd med 62 cm maximalt fritt fall.

C. Sido-D-ringar (om befintliga) är för positionering.

D. Axel-D-ringar (om befintliga) är enbart för räddning. Använd inte för andra syften. Använd endast självbläsande anslutningar.

3. Se anvisningar för mer information.

I

1. Tipo incrociato

A. L'anello a D posteriore serve per l'arresto della caduta e il recupero.

B. L'anello a D anteriore (se presente) CE per arresto caduta; ANSI/OSHA per posizionamento, salita su scala o arresto caduta con caduta libera max. di 2 piedi.

C. Gli anelli a D laterali servono per il posizionamento.

2. Tipo pettorina

A. L'anello a D posteriore serve per l'arresto della caduta e il recupero.

B. L'anello a D anteriore (se presente) CE per arresto caduta; ANSI/OSHA per posizionamento, salita su scala o arresto caduta con caduta libera max. di 2 piedi.

C. Gli anelli a D laterali servono per il posizionamento.

D. Gli anelli a per spalla (se presenti) servono solo per il recupero. Non utilizzare per altri scopi. Usare solo moschettoni autobloccanti

3. Vedi istruzioni per ulteriori informazioni

P

1. Estilo Cruzado

A. O anel em D traseiro destina-se para fins de interrupção de quedas e salvamento.

B. O anel em D frontal (se presente) CE-Para todas as situações de Interrupção de queda; ANSI/OSHA-Para fins de posicionamento, subir a escadas ou interrupção de quedas com uma queda livre com um máximo de 60 cm (2 pés).

C. Anéis em D laterais (se presentes) destinam-se para fins de posicionamento.

2. Estilo Colete

A. O anel em D traseiro destina-se para fins de interrupção de quedas e salvamento.

B. O anel em D frontal (se presente) CE-Para todas as situações de Interrupção de queda; ANSI/OSHA-Para fins de posicionamento, subir a escadas ou interrupção de quedas com uma queda livre com um máximo de 60 cm (2 pés).

C. Anéis em D laterais (se presentes) destinam-se para fins de posicionamento.

D. Os anéis em D dos ombros (se presentes) destinam-se apenas para fins de salvamento. Não utilizar para mais nenhum fim. Utilize apenas encaixes com dispositivos de auto-bloqueio.

3. Consulte as instruções para obter mais detalhes.

E

1. Estilo cruzado

A. La argolla D posterior es para la detención de caídas y el rescate.

B. Argolla D frontal (en su caso) CE-Para la detención de caídas; ANSI/OSHA-Para posicionamiento, subida de escaleras o detención de caídas con caída libre máxima de 60,96 cm.

C. Las argollas D laterales (si las incluye) son para el posicionamiento.

2. Estilo chaleco

A. La argolla D posterior es para la detención de caídas y el rescate.

B. Argolla D frontal (en su caso) CE-Para la detención de caídas; ANSI/OSHA-Para posicionamiento, subida de escaleras o detención de caídas con caída libre máxima de 60,96 cm.

C. Las argollas D laterales (si las incluye) son para el posicionamiento.

D. Las argollas D de hombros (si las incluye) son sólo para el rescate. No se deben utilizar para otros fines. Use sólo cierres de resorte autobloqueo.

3. Consulte las instrucciones para ver más detalles.

CZ

1. Překřížený styl

A. Zádový D-kroužek slouží k zachycení pádu a záchraně.

B. Přední D-kroužek (pokud je jím úvazek vybaven) CE – k zachycení pádu; ANSI/OSHA – pro polohování, šplhání po žebříku nebo k zachycení volného pádu z max. výšky 0,6 m.

C. Postranní D-kroužky (pokud je jimi úvazek vybaven) slouží k polohování.

2. Styl vesty

A. Zádový D-kroužek slouží k zachycení pádu a záchraně.

B. Přední D-kroužek (pokud je jím úvazek vybaven) CE – k zachycení pádu; ANSI/OSHA – pro polohování, šplhání po žebříku nebo k zachycení volného pádu z výšky max. 0,6 m.

C. Postranní D-kroužky (pokud je jimi úvazek vybaven) slouží k polohování.

D. Ramenní D-kroužky (pokud je jimi úvazek vybaven) slouží pouze k záchraně. Nepoužívat k jiným účelům. Používejte pouze samozamykací karabiny.

3. Více podrobností naleznete v pokynech.

DK

1. Krydset bæring

A. Ryg-D-ringen er til standsning af fald og redning.

B. D-ringen foran (hvis tilstede) CE-Til standsning af fald; ANSI/OSHA-Til positionering, til at kravle op ad stiger eller til standsning af fald med maks. 60 cm's frit fald.

- C. Side-D-ringene (hvis tilstede) er til positionering.
2. Lige bæring
- A. Ryg-D-ringen er til standsning af fald og redning.
- B. D-ringen foran (hvis tilstede) CE-Til standsning af fald; ANSI/OSHA-Til positionering, til at kravle op ad stiger eller til standsning af fald med maks. 60 cm's frit fald.
- C. Side-D-ringene (hvis tilstede) er til positionering.
- D. Skulder-D-ringe (hvis tilstede) er kun til redningsformål. Må ikke anvendes til andre formål. Brug kun selvvlåsende lynkoblinger.
3. Der er flere detaljer i instruktionerne.

FIN

1. Ristimalli
- A. Taka-D-rengas on tarkoitettu tarrain- ja pelastusvaljaisiin.
- B. Etu-D-rengas (jos valjaissa) CE - Tarraimeen; ANSI/OSHA- Työasemointiin, kiipeämiseen tai tarraimeen, kun suurin vapaa pudotus on enintään 60 cm (2 ft.).
- C. SivuD-renkaat (jos valjaissa) ovat asemointia varten.
2. Liivimalli
- A. Taka-D-rengas on tarkoitettu tarrain- ja pelastusvaljaisiin.
- B. Etu-D-rengas (jos valjaissa) CE - Tarraimeen; ANSI/OSHA- Työasemointiin, kiipeämiseen tai tarraimeen, kun suurin vapaa pudotus on enintään 60 cm (2 ft.).
- C. SivuD-renkaat (jos valjaissa) ovat asemointia varten.
- D. Olka-D-renkaat (jos valjaissa) ovat ainoastaan pelastamiseen. Älä käytä muihin tarkoituksiin. Käytä ainoastaan itselukittuvia säppejä.
3. Katso ohjeista lisätietoja.

F

1. Style croisé
- A. Anneau en D arrière pour l'antichute et le secours.
- B. Anneau en D avant (le cas échéant) CE - Pour l'antichute ; ANSI/OSHA - Pour le positionnement, échelles ou l'antichute avec une chute libre de maximum 60 cm.
- C. Anneaux en D latéraux (le cas échéant) sont pour le positionnement.
2. Style gilet
- A. Anneau en D arrière pour l'antichute et le secours.
- B. Anneau en D avant (le cas échéant) CE - Pour l'antichute ; ANSI/OSHA - Pour le positionnement, échelles ou l'antichute avec une chute libre de maximum 60 cm.
- C. Anneaux en D latéraux (le cas échéant) sont pour le positionnement.
- D. Anneaux en D d'épaule (le cas échéant), uniquement pour le secours. Ne pas l'utiliser pour d'autres procédures.

- Utiliser uniquement des crochets auto-bloquants.
3. Voir les instructions pour plus de détails.

N

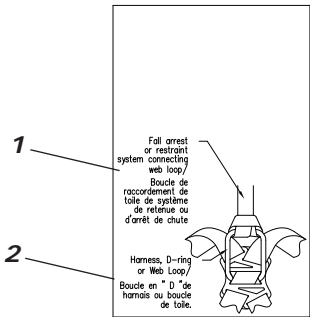
1. Kryssløpstype
- A. Bakre D-ring er for fallstopp og redning
- B. Framre D-ring (hvis den finnes) CE-For fallstopp; ANSI/OSHA-for posisjonering, klatring i stige, eller fallstopp med maksimalt 60 cm fritt fall.
- C. Side-D-ringer (hvis de finnes) er for posisjonering.
2. Trøetype
- A. Bakre D-ring er for fallstopp og redning
- B. Framre D-ring (hvis den finnes) CE-For fallstopp; ANSI/OSHA-for posisjonering, klatring i stige, eller fallstopp med maksimalt 60 cm fritt fall.
- C. Side-D-ringer (hvis de finnes) er for posisjonering.
- D. Skulder-D-ringer (hvis de finnes) er bare for redning. Brukes ikke til andre formål. Bruk bare selvvlåsende smekklås.
3. Se bruksanvisningen for flere detaljer.

RUS

1. Перекрестный тип
- A. Заднее D-образное кольцо для страховки от падения с высоты и спасательных работ.
- B. Переднее D-образное кольцо (при наличии) CE — для страховки от падения с высоты; ANSI/OSHA — для позиционирования, подъема на лестницу или для страховки от падения с высоты со свободным падением не более 2 футов.
- C. Боковые D-образные кольца (при наличии) для позиционирования.
2. Жилетный тип
- A. Заднее D-образное кольцо для страховки от падения с высоты и спасательных работ.
- B. Переднее D-образное кольцо (при наличии) CE — для страховки от падения с высоты; ANSI/OSHA — для позиционирования, подъема на лестницу или для страховки от падения с высоты со свободным падением не более 2 футов.
- C. Боковые D-образные кольца (при наличии) для позиционирования.
- D. Плечевые D-образные кольца (при наличии) только для спасательных работ. Не использовать для других целей. Используйте только самфиксирующиеся защелки.
3. Для получения более подробной информации обратитесь к инструкциям.

WEB LOOP HARNESS LABEL

- D Stegschlaufen-Auffanggurtetikett
 S Vävogseletikett
 I Etichetta imbragatura circuito con cinghia
 P Etiqueta do Arnês com Laço na Correia
 E Etiqueta del arnés del lazo de bucle
 CZ Štítek popruhové smyčky úvazku
 DK Mærke for seletøjsstropløkke
 FIN Vyösilmukkavaljaiden merkintä
 F Etiquette de la boucle de sangle
 N Båndløkke- selemerke
 RUS Этикетка для ременной оснастки с паутиной петлей



GB

1. Fall arrest or restraint system connecting web loop.
2. Harness D-ring or web loop.
3. **WARNING:** Only compatible connections may be made with web loops. Snap hooks (both self-locking and non-locking types) connected into web loops may result in inadvertent disengagement. Refer to separate instructions for further details. Failure to follow these instructions may result in serious injury or death. Do not remove label.

D

1. Anschlussstegschlaufe für Fallsicherungs- oder Haltesystem.
2. Auffanggurt-D-Ring oder Stegschlaufe.
3. **WARNHINWEIS:** Mit Stegschlaufen dürfen nur kompatible Anschlüsse vorgenommen werden. Das Anschließen von Karabinerhaken (selbstschließende und nichtschließende Ausführungen) an Stegschlaufen kann zu unbeabsichtigtem Lösen führen. Weitere Einzelheiten siehe separate Anweisungen. Die Nichteinhaltung dieser Anweisungen kann zu schweren oder tödlichen Verletzungen führen. Etikett nicht entfernen.

S

1. Fallskydd eller begränsningssystem ansluten till vävögla.

2. Sel-D-ring eller vävögla.

3. **WARNING!** Endast kompatibla anslutningar får göras med vävögla. Karbinhakar (både självlåsande och icke-självlåsande typer) anslutna i vävöglor kan resultera i oavsiktligt lösgörande. Se separata anvisningar för mer information. Underlåtenhet att iakttaga de här anvisningarna kan leda till allvarlig skada eller dödsfall. Ta inte bort etiketten.

I

1. Circuito di connessione per arresto caduta o sistema di ritenuta.
2. Anello a D imbragatura o circuito con cinghia.
3. **AVVERTENZA:** Eseguire solo collegamenti compatibili. I moschettoni (autobloccanti o no) collegati ai circuiti con cinghia possono inavvertitamente aprirsi. Consultare le istruzioni separate per ulteriori dettagli. Non seguendo queste istruzioni potrebbero verificarsi gravi danni o morte. Non staccare questa etichetta.

P

1. Laço da correia de ligação do sistema de interrupção de queda ou de imobilização.
2. Anel em D ou laço da correia do arnés.
3. **AVISO:** Só podem ser efectuadas ligações compatíveis com os laços da correia. Os ganchos de encaixe (de

tipo com dispositivos de auto-bloqueio bem como não bloqueadores) ligados aos laços da correia podem originar um situação de desengate inadvertido. Consulte as instruções separadas para obter informações mais detalhadas. O não cumprimento destas instruções pode originar lesões graves ou a morte. Não retire a etiqueta.

E

1. Lazo de bucle de conexión del sistema de protección contra caídas o de sujeción.
2. Argolla D o lazo de bucle del arnés.
3. **ADVERTENCIA:** sólo pueden realizarse conexiones compatibles con lazos de bucle. Los ganchos de seguridad (de tipo autobloqueo y sin autobloqueo) conectados a los lazos de bucle pueden desacoplarse involuntariamente. En las instrucciones aparte se ofrecen más detalles al respecto. Si no tiene en cuenta estas instrucciones, puede dañarse seriamente o provocar la muerte. No quite la etiqueta.

CZ

1. Popruhová smyčka k připojení systému pro zachycení pádu nebo zadržovacího systému.
2. D-kroužek úvazku nebo popruhová smyčka.
3. **VAROVÁNÍ:** Popruhové smyčky jsou určeny pouze pro kompatibilní propojení. Karabiny (samozamykací i nezamykací typy) připojené do popruhových smyček mohou způsobit nechtěné odpojení. Více podrobností získáte v samostatných pokynech. Důsledkem nedodržení postupů v těchto pokynech může být vážné zranění nebo smrt. Štítek neodstraňujte.

DK

1. Forbindelsesstroppløkke til standsning af fald eller tilbageholdelse.
2. Seletøjs-D-ring eller -stroppløkke.
3. **ADVARSEL:** Der må kun sluttes compatible komponenter til stroppløkker. Karabinhager (både selvlåsende og ikke-låsende typer), kan springe op, når de er forbundet til stroppløkker. Der findes yderligere detaljer i særskilte instruktioner. Følges disse instruktioner ikke, kan det resultere i alvorlig legemsbeskadigelse eller død. Mærket må ikke fjernes.

FIN

1. Tarrain- tai rajoitinjärjestelmän liitinvyösilmukka.
2. Valjaiden D-rengas tai vyösilmukka

3. **VAROITUS:** Vyösilmukoiden kanssa saa käyttää vain yhteensopivia liittimiä. Vyösilmukkaan yhdistetyt säppikoukut (sekä itselukittuvat ja ei-lukittuvat) voivat vahingossa avata lukituksen. Katso lisätietoja erillisestä ohjeesta. Näiden ohjeiden laiminlyöminen voi johtaa vakavaan vammaan tai kuolemaan. Älä poista lipuketta.

F

1. Dispositif antichute ou retenue se raccordant à la boucle de sangle.
2. Anneau en D et boucle de sangle de harnais.
3. **AVERTISSEMENT :** Seules des connexions compatibles peuvent être faites avec les boucles de sangle. Les mousquetons (auto-verrouillant ou non-verrouillant) connectés aux boucles de sangle peuvent provoquer une ouverture accidentelle. Consulter les instructions séparées pour plus de détails. Le non respect de ces instructions peut entraîner une blessure grave, voire le décès. Ne pas enlever l'étiquette.

N

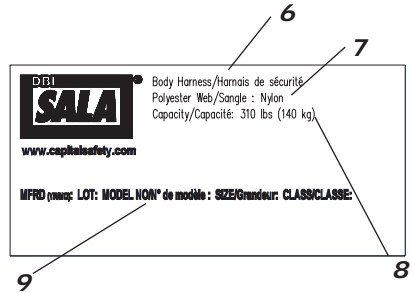
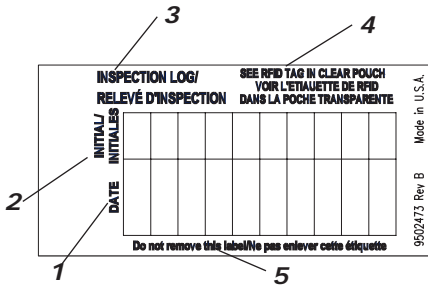
1. Fallstopp- eller sikringssystem som forbinder båndløkke.
2. Selens D-ring eller båndløkke.
3. **ADVARSEL:** Bare compatible forbindelser kan foretas med båndløkker. Karabinkroker (både selvlåsende og ikke-låsende typer) som festes inn i båndløkken kan føre til utilsiktet frigjøring. Se separat bruksanvisning for flere detaljer. Hvis denne bruksanvisningen ikke følges, kan det forekomme alvorlig personskaade eller død. Ikke fjern merket.

RUS

1. Система страховки от падения с высоты или удержания с паутиной петлей.
2. D-образное кольцо или паутинная петля.
3. **ПРЕДУПРЕЖДЕНИЕ.** Паутиной петлей могут выполняться только совместимые соединения. Соединение в паутинные петли защелок (как самофиксирующихся, так и не защелкивающихся) может привести к произвольному рассоединению. Более подробные сведения см. в отдельных инструкциях. Несоблюдение этих инструкций может привести к серьезным травмам или смерти. Не снимать эту этикетку.

ID & INSPECTION LABEL

- D ID- und Prüfetikett
 S Id- och inspektionsetikett
 I ID & etichetta di ispezione
 P Etiqueta de ID e de inspeccão
 E Etiqueta de inspección e identificación
 CZ Identifikační a kontrolní štítek
 DK ID- & besigtigelsesmærke
 FIN Tunniste- ja tarkistusmerkintä
 F Étiquette ID & Inspection
 N ID- og inspeksjonsetikett
 Rus Идентификационная и контрольная этикетка



GB

1. Date inspected.
2. Initials of inspector.
3. Inspection Log
4. See RFID tag in clear pouch.
5. Do not remove this label.
6. Product name: Body Harness
7. Material: Polyester Web: Nylon
8. Capacity: 140 kg (310 lbs.)
9. Manufactured date, lot number, model number, size and class.

D

1. Prüfdatum.
2. Zeichen des Prüfers.
3. Prüfprotokoll
4. Siehe RFID-Tag in Klarsichthülle.
5. Dieses Etikett nicht entfernen.
6. Produktname: Auffanggurt
7. Material: Polyestergewebe: Nylon
8. Kapazität: 140 kg
9. Herstellungsdatum, Chargennummer, Modellnummer, Größe und Klasse.

S

1. Inspektionsdatum.
2. Inspektörens initialer.
3. Inspektionslogg
4. Se RFID-etiketten i rengöringspåsen.
5. Ta inte bort den här etiketten.
6. Produktnamn: Kroppssle
7. Material: Polyesterväv: Nylon
8. Kapacitet: 140 kg
9. Tillverkningsdatum, satsnummer, modellnummer, storlek och klass.

I

1. Data ispezione.
2. Iniziali dell'ispettore.
3. Log ispezione.
4. Vedi cartellino RFID nel taschino trasparente.
5. Non rimuovere questa etichetta.
6. Nome prodotto: imbragatura corpo
7. Materiale: tessuto in poliestere: nylon
8. Capacità: 140 kg (310 lb.)
9. Data produzione, numero del lotto, numero modello, misura e classe.

P

1. Data da inspeccão.
2. Iniciais do inspector.
3. Registo de inspeccão
4. Consulte a etiqueta RFID na bolsa transparente.
5. Não retire esta etiqueta.
6. Nome do produto: Arnês corporal
7. Material: Correia de poliéster: Nylon
8. Capacidade: 140 kg (310 lbs.)
9. Data de fabrico, número do lote, número do modelo, tamanho e classe.

E

1. Fecha de inspección
2. Iniciales del inspector
3. Registro de inspección
4. Consulte la etiqueta RFID en la bolsa transparente.
5. No quite esta etiqueta.
6. Nombre del producto: arnés de cuerpo
7. Material: malla de poliéster: Nailon
8. Capacidad: 140 kg
9. Fecha de fabricación, número de lote, número de modelo, tamaño y clase.

CZ

1. Datum kontroly.
2. Inicialy osoby provádějící kontrolu.
3. Kontrolní protokol
4. Viz štítek RFID v průhledné fólii.
5. Tento štítek neodstraňujte.
6. Název produktu: Celotělový úvazek
7. Materiál: Polyester Popruhy: Nylon
8. Nosnost: 140 kg (310 lb)
9. Datum výroby, číslo šarže, číslo modelu, velikost a třída.

DK

1. Dato for besigtigelsen.
2. Den besigtigendes initialer.
3. Inspektionslog
4. Se RFID-mærkesedlen i den klare pung.
5. Mærket må ikke fjernes.
6. Produktnavn: Kropssesystem
7. Materiale: Polyesterflet: Nylon
8. Kapacitet: 140 kg (310 lbs.)
9. Fremstillingsdato, partinummer, modelnummer, størrelse og klasse.

FIN

1. Tarkistuspäivämäärä
2. Tarkastajan nimikirjaimet
3. Tarkistusloki
4. Katso RFID-etätunnistin läpinäkyvässä pussissa.
5. Älä poista tätä lipuketta.
6. Tuotteen nimi: Vartalovaljaat
7. Materiaali: Polyesterivyyö: Nailon
8. Kapasiteetti: 140 kg (310 lbs.)
9. Valmistuspäivämäärä, eränumero, mallin numero, koko ja luokka.

F

1. Date d'inspection.
2. Initiales du contrôleur.
3. Journal d'inspection
4. Voir languette RFID dans la poche transparente.
5. Ne pas enlever cette étiquette.
6. Nom du produit : Harnais corporel
- 7 Matériel : bande polyester : nylon
8. Capacité : 140 kg (310 livres)
9. Date de fabrication, numéro de lot, numéro de modèle, taille et classe.

N

1. Inspisert dato.
2. Inspektørens initialer
3. Inspeksjonslogg.
4. Se RFID-merket i den gjennomsertige lommen.
5. Fjern ikke etiketten.
6. Produktnavn: Kropssesele
- 7 Materialer: Polyesterbånd: Nylon
8. Kapasitet: 140 kg (33 lb.)

9. Produksjonsdato, serienummer, modellnummer og standarder etterkommer.

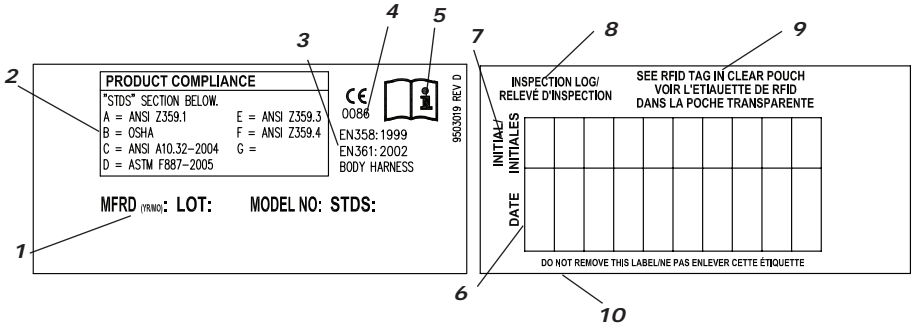
RUS

1. Дата осмотра.
2. Инициалы лица, производившего осмотр.
3. Журнал осмотров.
4. См. микрочип в прозрачном кармане.
5. Не снимать эту этикетку.
6. Наименование изделия: ременная оснастка для туловища
7. Материал: полиэфиновая ткань: Нейлон
8. Грузоподъемность: 140 кг (310 фунтов)
9. Дата выпуска, номер партии, номер модели, размер и класс.

ID/INSPECTION RFID LABEL

D ID-/Prüf-RFID-Etikett
 S Id-inspektions-RFID-etikett
 I Id/etichetta ispezione RFID
 P Etiqueta RFID de ID/inspeção
 E Etiqueta RFID de inspección e identificación
 CZ Identifikační a kontrolní štítek RFID

DK ID-/Inspektions-RFID-mærkeseddel
 FIN Tunnus-/RFID-tarkistuslipuke
 F Étiquette Id/inspection RFID
 N ID-/inspeksjonsmerke, type
 Rus Идентификационная/контрольная этикетка с микрочипом



GB

1. Manufactured date, lot number, model number, and standards complied with.
2. Standard product complies with (see 1).
3. European Standard. Body Harness
4. Number of organization in charge of inspecting the manufacture of this Personal Protective Equipment.
5. Caution: Read the instructions.
6. Date inspected.
7. Initials of inspector.
8. Inspection Log.
9. See RFID tag in clear pouch.
10. Do not remove label.

D

1. Herstellungsdatum, Chargennummer, Modellnummer und erfüllte Normen.
2. Vom Produkt erfüllte Norm (siehe 1.)
3. Europäische Norm. Auffanggurt
4. Kennnummer der Einrichtung, die mit der Überprüfung der Herstellung dieser persönlichen Schutzausrüstung betraut wurde.
5. Achtung: Lesen Sie die Anweisungen.
6. Prüfdatum.
7. Zeichen des Prüfers.
8. Prüfprotokoll
9. Siehe RFID-Tag in Klarsichthülle.
10. Etikett nicht entfernen.

S

1. Tillverkningsdatum, satsnummer, modellnummer och standard överensstämmande med.
2. Standardprodukt överensstämmer med (se 1).
3. Europeisk standard. Kroppssele

4. Nummer på organisation som har ansvar för inspektering av tillverkningen av den här personliga skyddsutrustningen.
5. Var försiktig! Läs anvisningarna.
6. Inspektionsdatum.
7. Inspektörens initialer.
8. Inspektionslogg
9. Se RFID-etiketten i rengöringspåsen.
10. Ta inte bort etikett.

I

1. Data produzione, numero del lotto, numero modello, standard di conformità.
2. Prodotto standard conforme a (vedi 1)
3. Standard europeo. Imbragatura corpo
4. Numero dell'organizzazione addetta all'ispezione della produzione di questo dispositivo di protezione personale.
5. Attenzione: leggere le istruzioni.
6. Data ispezione.
7. Iniziali dell'ispettore.
8. Log ispezione.
9. Vedi cartellino RFID nel taschino trasparente.
10. Non rimuovere l'etichetta.

P

1. Data de fabrico, número do lote, número do modelo e normas com quais está em conformidade.
2. Produto padrão está em conformidade com (consultar 1).
3. Norma Europeia. Arnês corporal
4. Número da organização encarregue da inspeção do fabrico deste Equipamento Protector Pessoal.
5. Atenção: Leia as instruções.
6. Data da inspeção.
7. Iniciais do inspector.

8. Registo de inspeccão
9. Consulte a etiqueta RFID na bolsa transparente.
10. Não retire a etiqueta.

E

1. Fecha de fabricación, número de lote, número de modelo y normas que cumple.
2. El producto estándar cumple con (vea la figura 1).
3. Norma europea. Arnés de cuerpo
4. Número de la organización encargada de inspeccionar la fabricación de este equipo de protección personal.
5. Precaución: leer las instrucciones
6. Fecha de inspección
7. Iniciales del inspector
8. Registro de inspección
9. Consulte la etiqueta RFID en la bolsa transparente.
10. No quite la etiqueta.

CZ

1. Datum výroby, číslo šarže, číslo modelu a soulad s normami.
2. Standardní produkt odpovídá normám (viz 1).
3. Evropská norma. Celotělový úvazek
4. Číslo organizace pověřené kontrolou výroby tohoto osobního ochranného prostředku.
5. Upozornění: Přečtěte si pokyny.
6. Datum kontroly.
7. Inicialy osoby provádějící kontrolu.
8. Kontrolní protokol
9. Viz štítek RFID v průhledné fólii.
10. Štítek neodstraňujte.

DK

1. Fremstillingsdato, partinummer, modelnummer, størrelse og klasse.
2. Standardprodukt overholder (se 1).
3. Europæisk standard.
4. Nummeret på den organisation, der er ansvarlig for besigtigelsen af fremstillingen af dette personlige beskyttelsesudstyr.
5. Forsigtig : Læs anvisningerne.
6. Dato for besigtigelsen.
7. Den besigtigendes initialer.
8. Inspektionslog
9. Se RFID-mærkesedlen i den klare pung.
10. Mærket må ikke fjernes.

FIN

1. Valmistuspäivämäärä, eränumero, mallin numero ja standardit, joita tuote vastaa.
2. Standardi, jota tuote vastaa (katso 1).
3. Eurooppalainen standardi. Vartalovaljaat

4. Tämän henkilökohtaisen suojalaitteen valmistajan tarkastamisesta vastaavan organisaation numero.
5. Huomio: Lue käyttöohjeet.
6. Tarkistuspäivämäärä
7. Tarkastajan nimikirjaimet
8. Tarkistusloki
9. Katso RFID-etätunnistin läpinäkyvässä pussissa.
10. Älä poista lipuketta.

F

1. Date de fabrication, numéro de lot, numéro de modèle et homologations.
2. Le produit standard est conforme à (voir 1).
3. Norme européenne. Harnais corporel
4. Numéro de l'organisation en charge de l'inspection de ce matériel de protection personnelle.
5. Précaution : Lire les instructions.
6. Date d'inspection.
7. Initiales du contrôleur.
8. Journal d'inspection
9. Voir languette RFID dans la poche transparente.
10. Ne pas enlever l'étiquette.

N

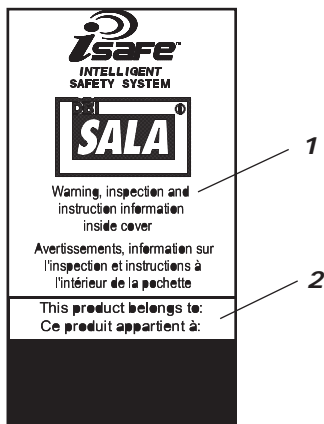
1. Produksjonsdato, serienummer, modellnummer og standarder etterkommer.
2. CE-standardproduktet etterkommer. (se 1).
3. Europeisk standard. Kroppssele
4. Nummer for organisasjon med ansvar for inspeksjon av produksjonen av dette verneutstyret.
5. Forsiktig: Les bruksanvisningen.
6. Inspisert dato.
7. Inspektørens initialer
8. Inspeksjonslogg.
9. Se RFID-merket i den gjennomsliktige lommen.
10. Fjern ikke etiketten.

RUS

1. Дата выпуска, номер партии, номер модели, а также стандарты соответствия.
2. Стандартное изделие соответствует (см. 1).
3. Европейский стандарт. ременная оснастка для туловища
4. Количество органов, ответственных за инспектирование производства данного индивидуального защитного снаряжения.
5. Внимание! Читайте инструкции.
6. Дата осмотра.
7. Инициалы лица, производившего осмотр.
8. Журнал осмотров.
9. См. микрочип в прозрачном кармане.
10. Не снимать эту этикетку.

I SAFE LABEL

D i-Safe-Etikett
S Etiqueta I Safe
I I Etichetta di sicurezza
P Etiqueta I Safe
E Etiqueta I Safe
CZ I Bezpečnostní štítek
DK I Sikkerhedsmærke
FIN I Safe -lipuke
F I Etiquette sécurité
N I Sikkerhetsmerke
Rus Этикетка I Safe



GB

1. Warning, inspection and instruction information inside cover.
2. This product belongs to:

D

1. Warnhinweise, Überprüfungsinformationen und Hinweise auf der Innenseite des Deckblatts.
2. Dieses Produkt gehört:

S

1. Varnings-, inspektions- och instruktionsinformation på höljets insida.
2. Den här produkten tillhör:

I

1. Avvertenza, le informazioni su ispezione e le istruzioni si trovano all'interno della copertura.
2. Questo prodotto appartiene a :

P

1. Informações de aviso, inspeção e instruções dentro da cobertura.
2. Este produto pertence a:

E

1. Información de advertencia, inspección e instrucciones dentro de la tapa.
2. Este producto pertenece a:

CZ

1. Výstražné, kontrolní a instrukční informace uvnitř krytí.
2. Vlastník produktu:

DK

1. Advarsels-, besigtigelses- og instruktionsmæssig information inde under dæklaget.
2. Dette produkt tilhører:

FIN

1. Varoitus-, tarkistus- ja ohjetieto sisäkannessa.
2. Tämän tuotteen omistaa:

F

1. Informations d'avertissement, d'inspection et d'instruction à l'intérieur.
2. Ce produit appartient à :

N

1. Advarsels-, inspeksjons- og instruksjonsinformasjon innenfor trekket.
2. Dette produktet tilhører:

RUS

1. Инструкция с информацией о предупреждениях, осмотрах и обучении внутри крышки.
2. Данное изделие принадлежит:

SIZE LABEL

D Größenetikett
S Storleksetikett
I Etichetta misura
P Etiqueta do Tamanho
E Tamaño de la etiqueta
CZ Štítek s označením velikosti
DK Størrelsesmærke
FIN Kokomerkintä
F Étiquette taille
N Størrelsesmerke
Rus Этикетка о размере



RFID SERIAL NUMBER LABEL

D RFID-Seriennummern-Aufkleber
S RFID-seriennummeretikett
I Etichetta numero di serie RFID
P Etiqueta RFID do Número de Série
E Número de serie de la etiqueta RFID
CZ Štítek sériového čísla RFID
DK RFID-seriennummermærkeseddel
FIN RFID-sarjanumeromerkintä
F Étiquette numéro de série RFID
N RFID Seriennummermerke
Rus Этикетка с серийным номером микрочипа



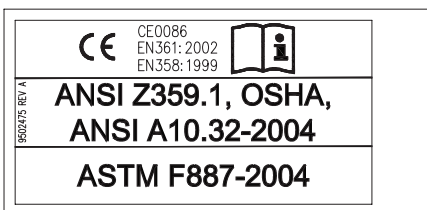
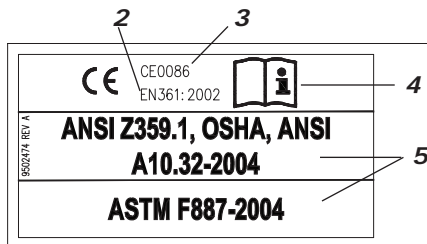
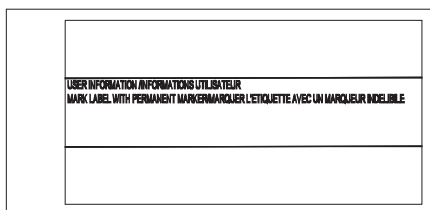
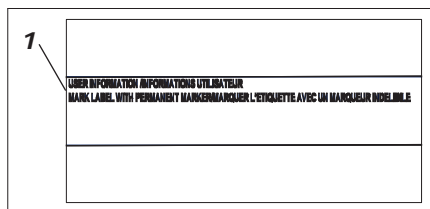
FALL ARREST ATTACHMENT POINT

D Fallsicherungs-Anschlagpunkt
S Fallskydds-ANSLUTNINGSPUNKT
I PUNTO DI ATTACCO arresto caduta
P PONTO DE LIGAÇÃO
E PUNTO DE ELEMENTO DE
ACOPLECONTRA CAÍDAS
CZ MÍSTO PŘIPOJENÍ K ZACHYCENÍ PÁDU
DK Fastgørelsespunkt til standsning af fald
FIN Tarrain Kiinnityspiste
F Point d'attache antichute
N Fallsikringens FESTEPUNKT
Rus Точка крепления для страховки от падения



STANDARDS LABELS

D	Normaufkleber
S	standardetiketter
I	etichette standard
P	etiquetas das normas
E	etiquetas de normas
CZ	štítky s normami
DK	standardmærker
FIN	standardmerkinnät
F	étiquettes normes
N	merker for standarder
Rus	стандартные этикетки



GB

1. User information. Mark label with permanent marker.
2. European standard.
3. Number of organization in charge of inspecting the manufacture of this Personal Protective Equipment.
4. Caution: Read the instructions.
5. Product complies with these standards.

D

1. Benutzerinformationen. Aufkleber mit Permanentmarker beschriften.
2. Europäische Norm.
3. Kennnummer der Einrichtung, die mit der Überprüfung der Herstellung dieser persönlichen Schutzausrüstung betraut wurde.
4. Achtung: Lesen Sie die Anweisungen.
5. Das Produkt erfüllt die angegebenen Normen.

S

1. Användarinformation. Märk etikett med permanent märkpenna.
2. Europeisk standard.
3. Nummer på organisation som har ansvar för inspektion av tillverkningen av den här personliga skyddsutrustningen.
4. Var försiktig! Läs anvisningarna.
5. Prodkt överensstämmer med dessa standarder.

I

1. Informazioni utente. Contrassegnare l'etichetta con pennarello indelebile.
2. Standard europeo.
3. Numero dell'organizzazione addetta all'ispezione della produzione di questo dispositivo di protezione personale.
4. Attenzione: leggere le istruzioni.
5. Il prodotto è conforme a questi standard.

P

1. Informação do utilizador. Assinale a etiqueta com um marcador permanente.
2. Norma Europeia.
3. Número da organização encarregue da inspeção do fabrico deste Equipamento Protector Pessoal.
4. Atenção: Leia as instruções.
5. O produto está em conformidade com estas normas.

E

1. Información del usuario Marque la etiqueta con un marcador indeleble.
2. Norma europea
3. Número de la organización encargada de inspeccionar la fabricación de este equipo de protección personal.
4. Precaución: leer las instrucciones
5. El producto cumple estas normas.

CZ

1. Uživatelské informace. Na štítek pište permanentním značkovačem.
2. Evropská norma.
3. Číslo organizace pověřené kontrolou výroby tohoto osobního ochranného prostředku.
4. Upozornění: Přečtěte si pokyny.
5. Produkt vyhovuje následujícím normám.

DK

1. Brugerinformation. Mærk mærket med en permanent markeringspen.
2. Europæisk standard.
3. Nummeret på den organisation, der er ansvarlig for besigtigelsen af fremstillingen af dette personlige beskyttelsesudstyr.
4. Forsigtig: Læs anvisningerne.
5. Produktet overholder disse standarder.

FIN

1. Käyttäjätieto Merkitse pysyvällä merkintävärillä.
2. Eurooppalainen standardi
3. Tämän henkilökohtaisen suojalaitteen valmistajan tarkastamisesta vastaavan organisaation numero.
4. Huomio: Lue käyttöohjeet.
5. Tuote vastaa näitä standardeja.

F

1. Informations pour l'utilisateur. Écrire sur l'étiquette avec un marqueur indélébile.
2. Norme européenne.
3. Numéro de l'organisation en charge de l'inspection de ce matériel de protection personnelle.

4. Précaution : Lire les instructions.
5. Produit conforme à ces normes.

N

1. Brukerinformasjon. Merk merket med vannfast tusj.
2. Europeisk standard.
3. Nummer for organisasjon med ansvar for inspeksjon av produksjonen av dette verneutstyret.
4. Forsiktig: Les bruksanvisningen.
5. Produktet retter seg etter disse standardene.

RUS

1. Информация о пользователе. Нанести отметку несмываемым маркером.
2. Европейский стандарт.
3. Количество органов, ответственных за инспектирование производства данного индивидуального защитного снаряжения.
4. Внимание! Читайте инструкции.
5. Изделие соответствует данным стандартам.

1100585	1101587	N-EXO/L/WB/LOR
1100586	1102120	N-EXO/L/WB/MOD
1100587	1102121	N-EXO/LGE
1100588	1102122	N-EXO/LGE/LGH
1100589	1102115	N-EXO/LGE/WB
1101387	1102116	N-EXO/M/WB/LOR
1101388	1102117	N-EXO/M/WB/MOD
1101389	1109745	N-EXO/MED
1101390	1109746	N-EXO/MED/LGH
1101391	1109747	N-EXO/MED/WB
1101392	1109748	N-EXO/S/WB/LOR
1101965	1109749	N-EXO/S/WB/MOD
1101966	1111620	N-EXO/SML
1101967	1111621	N-EXO/SML/LGH
1101968	1111622	N-EXO/SML/WB
1101585	1111623	
1101586		



A Capital Safety Company

CSG USA

3833 Sala Way
 Red Wing, MN 55066-5005
 Phone: 651.388.8282
 Fax: 651.388.5065
solutions@capitalsafety.com

CSG EMEA (France)

Le Broc Center
 Z.I. 1ère Avenue-5600 M
 BP 15 • 06511 Carros Cedex
 Phone: +33 (0)4 97 10 00 10
 Fax: +33 (0)4 93 08 79 70
information@capitalsafety.com

CSG Canada Ltd.

260 Export Boulevard
 Mississauga, Ontario
 L5S 1Y9 Canada
 Phone: 905.795.9333
 Fax: 905.795.8777
sales.ca@capitalsafety.com

CSG Asia Pte Ltd.

No. 6, Tuas Avenue 18
 Singapore 638892
 Phone: +65 6558 7758
 Fax: +65 6558 7058
inquiry@capitalsafety.com

CSG Northern Europe Ltd.

7 Christleton Court • Stuart Rd.
 Manor Park • Runcorn
 Cheshire WA7 1ST • UK
 Phone: +44 (0) 1928 571324
 Fax: +44 (0) 1928 571325
csgne@csgne.co.uk

CSG (Aust) Pty Ltd.

20 Fariola Street • Sliverwater
 Sydney, NSW 2128
 Australia
 Phone: +61 (2) 9748 0335
 Fax: +61 (2) 9748 0336
sales@capitalsafety.com.au

www.capitalsafety.com