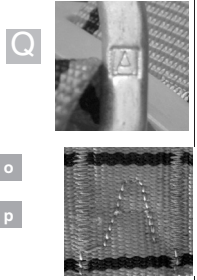
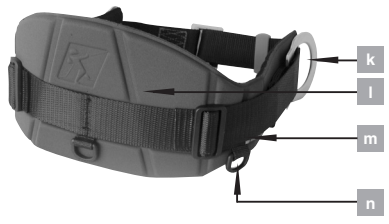
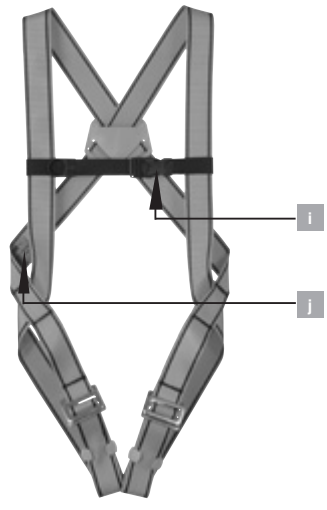
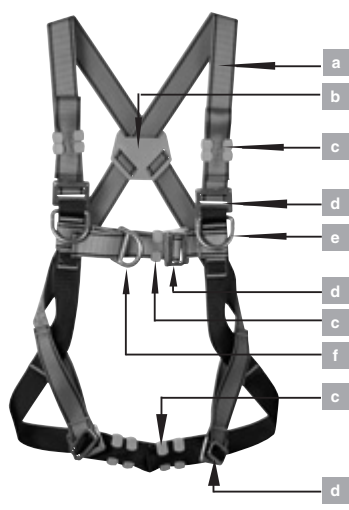


2



4

Consignes Prioritaires

1. Les harnais HT / ET sont des équipements antichutes, les harnais HT R sont des équipements antichute pouvant servir pour le sauvetage. Ils sont conformes à la / aux norme(s) EN 361/EN1497, qui peuvent être couplés avec des ceintures CE, conforme à la norme EN 358. Ces deux types d'équipements ne peuvent être utilisés que par une seule personne, formée et/ou compétente ou que l'utilisateur soit sous la surveillance directe de telles personnes.
2. Avant d'utiliser un harnais HT / ET, il est indispensable pour la sécurité d'emploi du matériel et son efficacité que l'utilisateur lise et comprenne les informations dans la notice fournie par Tractel® SAS. Cette notice doit être conservée à disposition de tout utilisateur. Des exemplaires supplémentaires peuvent être fournis sur demande. Un premier essai de suspension est recommandé dans un endroit sûr, afin de s'assurer que le harnais est bien réglé et fournit un niveau de confort acceptable pour l'utilisation prévue.
3. Avant d'utiliser ce matériel de sécurité il est indispensable d'avoir reçu une formation à son emploi. Vérifier l'état des composants associés (harnais, connecteurs) et assurez vous que le tirant d'air est suffisant. Sa durée de vie est de 6 ans.
4. Si un harnais n'est pas en bon état apparent ou s'il a servi à l'arrêt d'une chute, l'ensemble de l'équipement doit être vérifié par Tractel® SAS ou par une personne compétente qui doit autoriser par écrit la réutilisation du système. Un contrôle visuel avant chaque utilisation est recommandé
5. Toute modification ou adjonction à l'équipement ne peut se faire sans l'accord préalable écrit de Tractel® SAS. L'équipement doit être transporté et stocké dans son emballage d'origine.
6. Tout harnais n'ayant pas été contrôlé au cours des 12 derniers mois, ne doit pas être utilisé, il doit être détruit ou contrôlé par une personne compétente qui autorisera par écrit son utilisation. S'il a arrêté une chute il doit être détruit.
7. Cet équipement convient pour une utilisation sur chantier à l'air libre et pour une gamme de température comprise entre -35°C et +60°C. Éviter tout contact avec des arêtes vives, des surfaces abrasives, des produits chimiques.
8. Important : si vous devez confier ce matériel à une personne salariée ou assimilée, conformez vous à la réglementation du travail applicable.
9. L'utilisateur doit être en pleine forme physique et psychologique lors de l'utilisation de cet équipement. En cas de doute, consulter son médecin ou le médecin du travail. Interdit aux femmes enceintes.
10. L'équipement ne doit pas être utilisé au delà de ses limites, ou dans toute autre situation que celle pour laquelle il est prévu : cf fonctions et description.
11. Il est recommandé d'attribuer personnellement le harnais à chaque utilisateur, notamment s'il s'agit de personnel salarié.
12. Avant l'utilisation d'un système d'arrêt des chutes NF EN 363, l'utilisateur doit s'assurer que chacun des composants est en bon état de fonctionnement : système de sécurité, verrouillage. Lors de la mise en place, il ne doit pas y avoir de dégradation des fonctions de sécurité.
13. Il est essentiel pour la sécurité de l'utilisateur que le dispositif ou le point d'ancrage soit correctement positionné et que le travail soit effectué de manière à réduire au minimum le risque de chutes ainsi que sa hauteur.
14. Dans un système d'arrêt des chutes, il est essentiel de vérifier l'espace libre sous l'utilisateur sur le lieu de travail avant chaque utilisation, de manière qu'en cas de chute il n'y ait pas de risque de collision avec le sol ni présence d'un obstacle sur la trajectoire de la chute.

Figure 6.c page 5.

h1 doit être compris entre 0 m et 1,5 m.

h2 doit être égale à 1 m minimum.

t est le tirant d'air minimum sous les pieds de l'utilisateur.

Il varie selon le type d'antichute connecté au harnais :

- Pour un blocfor™, t = 3 m minimum.
- Pour un stopfor™, t = 4 m minimum.
- Pour une longe avec absorbeur d'énergie, t = 6 m minimum.
- Pour un stoprail™, t = 2 m minimum.
- Pour un stopcable™ (EN 353-1), t = 2 m minimum.
- Pour un stopcable™ (EN 353-2), t = 4 m minimum.

15. Pour la sécurité de l'utilisateur, si le produit est revendu hors du premier pays de destination, le revendeur doit fournir : un mode d'emploi, des instructions pour l'entretien, pour les examens périodiques et les réparations, rédigés dans la langue du pays d'utilisation du produit,

APPLICATIONS SPECIALES

Pour toute application spéciale, n'hésitez pas à vous adresser à TRACTEL®.

FR

Conditions d'utilisation

Examen avant utilisation :

- Vérification visuelle de l'état du harnais, des sangles, des coutures, de la bouclerie. La sangle, les fils de couture ne doivent pas présenter de traces d'abrasion, d'effilochage, de brûlures, de coupure. Les éléments de réglage, la bouclerie ne doivent pas présenter de traces de corrosion, de déformation et doivent fonctionner correctement. En cas de doute, retirer immédiatement tout produit de la circulation.
- Vérifier l'état des composants associés harnais et connecteurs.
- Vérifier le système d'arrêt des chutes complet.

Fonction et description

Les harnais HT / ET sont destinés à créer un point d'accrochage sur l'opérateur afin de pouvoir l'équiper d'un système antichute qui va le protéger d'une chute lors de travaux en hauteur. Un harnais antichute est le seul dispositif de préhension du corps qu'il est permis d'utiliser dans un système d'arrêt des chutes.

En fonction du type de harnais, vous avez plusieurs utilisations possibles :

- Harnais avec point dorsal : sécurité antichute pour travail en hauteur
- Harnais avec point dorsal et sternal : idem harnais avec point dorsal + travail en retenue, sécurité lors d'ascension sur échelle,...
- Harnais avec point ceinture : sécurité antichute selon le type et les points d'accrochage disponibles, point ceinture pour maintien au poste de travail. Dans un système d'arrêt de maintien au travail, la longe doit être maintenue tendue et le déplacement libre doit être limité à 0.6 m maximum
- Les harnais HT R sont des harnais similaires aux harnais HT mais équipés d'une longe de sauvetage supplémentaire cousue sur les bretelles. Cette longe permet à un sauveteur de réaliser l'évacuation dans de bonnes conditions. Les harnais possèdent une étiquette près du dé de la longe de sauvetage permettant l'accrochage, spécifiant que celle-ci ne doit être utilisée que pour le sauvetage.

ATTENTION

Ne pas utiliser comme point d'antichute les points d'ancrage latéraux de la ceinture, réservés pour travailler en maintien au poste (EN 358) en combinaison avec une longe de maintien (EN 358), ni le point de la longe de sauvetage (EN 1497) servant à l'évacuation uniquement.

Figure 4 page 50

Ne pas utiliser les harnais pour d'autres applications que la protection contre les chutes de hauteur : exemple saut à l'élastique.

Composants

Figure 2 page 4 : Harnais - EN 361-EN 358-EN 1497

- a. Bretelle en PES.
- b. Plaque dorsale en PE.
- c. Passant élastomère.
- d. Boucle de réglage en acier.
- e. Accrochage latéral en acier (point antichute, cf. figure 2 page 4).
- f. Accrochage sternal en acier ou PES (point antichute, cf. figure 2 page 4).
- g. Accrochage dorsal en acier (point antichute, cf. figure 2 page 4).
- h. Sous - fessière en PES.
- i. Boucle thoracique en PP.
- j. Etiquette de marquage en tyvek.
- k. Marquage "A", des points d'accrochage, sur le D ou la sangle.
- l. Accrochage latéral en acier (point de maintien cf. figure 2 page 4).
- m. Dosseret en mousse PE et tissu.
- n. Etiquette de marquage en tyvek.
- o. Anneau de service en POM.
- p. Boucle de réglage en acier.
- q. Passant élastomère.
- r. Sangle de sauvetage
- s. Etiquette longue de sauvetage,
- t. Dé d'accrochage pour sauvetage.

Installation

Figure 3 page 50.

Assembler toutes les boucles de réglage du harnais quand l'utilisateur est vêtu.

Ajuster les longueurs des différentes sangles : ni trop, ni trop peu serrées afin d'obtenir un confort maximum lors de l'utilisation ainsi qu'une protection antichute optimum. C'est à cette condition que le harnais protégera efficacement.

- Dans la mesure du possible, le point d'ancrage structurel sera situé à une hauteur comprise entre 1,5 et 2 mètres au-dessus des pieds de l'utilisateur. Le point d'ancrage doit présenter une résistance minimale de 10 kN.
- La connexion au point d'ancrage ou à la structure doit se faire à l'aide d'un connecteur EN 362.
- Pour la connexion de l'antichute au harnais d'antichute, se référer aux notices du harnais et de l'antichute afin d'utiliser le bon point d'accrochage ainsi que la bonne méthode pour s'y attacher.

ATTENTION

Avant et pendant l'utilisation, vous devez envisager la façon dont le sauvetage éventuel pourrait être assuré de manière efficace et en toute sécurité dans un délai inférieur à 15 minutes. Au delà de ce délai, la personne est en danger de mort.

Matériaux

- Sangle + fils de couture : polyester
- Bouclerie en acier zingué et aluminium
- Dosseret mousse recouvert de cordura
- Plaque dorsale, passants : polyéthylène, élastomère thermoplastique

Équipements associés

Système d'arrêt des chutes (EN 363)

- Un ancrage (EN 795).
- Un connecteur d'extrémité (EN362).
- Un système d'antichute EN353 - 1/2-EN 355 - EN360
- Un connecteur (EN362).
- Un harnais d'antichute (EN361).

Avant l'utilisation d'un système d'arrêt des chutes EN 363, vérifier que chacun des composants est utilisable et fonctionne correctement.

Entretien et stockage

- Si un harnais est sale, il faut le laver à l'eau claire et froide avec éventuellement une lessive pour textiles délicats, utiliser une brosse synthétique.
- Si au cours de l'utilisation ou du lavage un harnais a été mouillé, il faut le laisser sécher naturellement à l'ombre et à l'écart de toute source de chaleur.

Cf. figure 5 page 50.

- Pendant le transport et le stockage, protéger l'équipement contre tout danger (bord tranchant, source de chaleur directe, produits chimiques, UV, ...).

Conformité de l'équipement

La société Tractel® SAS. RD 619-Saint Hilaire sous Romilly-F-10102 Romilly-sur-Seine France déclare, par la présente, que l'équipement de sécurité décrit dans cette notice,

- est conforme aux dispositions de la Directive Européenne 89/686/CEE de décembre 1989,
- est identique à l'E.P.I. ayant fait l'objet de l'examen CE de type délivrée par l'Apave SUDEUROPE, B.P.193 13322 Marseille cedex 16 identifié par le numéro 0082, et testé selon les normes 361 de 2002, 358 de 2000 et 1497 de 1996,
- est soumis à la procédure visée par l'Art. 11B de la Directive 89/686/CEE, sous le contrôle d'un organisme notifié : TÜV Rheinland Product Safety GmbH – Am Grauen Stein D – 51105 Köln, identifié par le numéro 0197.

Marquage

L'étiquette de chacun des harnais HT / ET et ceintures CE indique :

- a. La marque commerciale : Tractel®,
- b. La désignation du produit,
- c. La norme de référence suivi de l'année d'application,
- d. La référence du produit : *ex 010642*,
- e. Le logo CE suivi du n° de l'organisme notifié article 11 B contrôle de production 0197,
- f. Année et semaine de fabrication,
- g. Le numéro de série,
- h. Un pictogramme indiquant qu'il faut lire la notice avant l'utilisation,

Pour les harnais HT R, ils possèdent en plus une étiquette se trouvant près du dé d'accrochage de la longe de sauvetage comprenant :

i : la marque commerciale,

j : la norme de référence suivi de l'année d'application,

k : le pictogramme indiquant qu'il faut lire la notice d'emploi avant l'utilisation,

un texte indiquant : pour sauvetage uniquement.

Examen périodique et réparation

- Pour sa sécurité, l'opérateur doit réaliser des examens périodiques réguliers de l'équipement afin de s'assurer de son efficacité ainsi que de sa résistance.
- Une révision annuelle est nécessaire, mais en fonction de la fréquence d'utilisation, des conditions environnementales et de la réglementation de l'entreprise ou du pays d'utilisation, les vérifications périodiques peuvent être plus fréquentes.
- Les examens périodiques doivent être effectués par une personne compétente et dans le respect des modes opératoires d'examen du fabricant.
- Vérifier la lisibilité du marquage sur le produit lors de l'examen périodique.

Les harnais sont des produits qui ne sont pas réparables. S'ils présentent le moindre défaut, ils sont à détruire.

FR

Warning

1. The HT / ET harnesses are fall-arrest harnesses. The HT R harnesses are fall-arrest harnesses which can also be used for rescue operations. This equipment complies with standards EN 361/EN1497 which can be coupled with CE belts complying with standard EN 358. These two types of equipment can only be used by one trained and/or competent person or if the user is under the direct supervision of such a person.
2. Before using an HT / ET harness, and to ensure safe, efficient use of the harness, it is essential that the user be properly trained in the use of the equipment and has read and understood the information given in the manual supplied by TRACTEL® SAS. This manual should be available to users at all times. Additional copies of the manual can be supplied on request. The user should perform an initial suspension test in a safe location to ensure that the harness is properly adjusted and provides an acceptable level of comfort for the planned application.
3. Before use, it is essential that users are trained in the use of this safety device. Check the condition of the components that are attached (harness, connectors) and ensure that there is a sufficient safety clearance. The service life of this device is 6 years.
4. If a harness which is not in a good apparent state, or which has been used to prevent a fall, all parts of the equipment must be verified by Tractel® SAS, or by a competent person who must provide written authorization for the reuse of the system. It is recommended to make a visual inspection prior to each use.
5. Any modification or attachment made to the equipment cannot be done without prior written approval from Tractel® SAS. The equipment must be transported and stored in its original packaging.
6. Any harness that has not been inspected over the past 12 months should not be used; it must be destroyed or checked by a competent person who shall provide written authorization for its reuse. If it has prevented a fall, it must be destroyed.
7. This device is suitable for use on an open air site and for a temperature range of -35°C to +60°C. Avoid any contact with sharp edges, rough surfaces and chemical substances.
8. Important: If you are responsible for assigning this equipment to an employee or similar person, ensure that you comply with the applicable health and safety at work regulations.
9. The user must be in good physical and psychological health when using the equipment. If in doubt, consult a doctor or an occupational physician. This equipment must not be used by pregnant women.
10. The equipment should not be used beyond its limits or in any other situation than that provided for (cf. "Functions and Description").
11. It is recommended that each user has his own personal harness, especially if he/she is permanently employed.
12. Before using a NF EN 363 fall arrester device, the user must ensure that each of the components is in good working order: security system, locking system. During installation, no damage should be made to any of the security functions.
13. For the safety of the user, it is essential that the device or the anchoring point is positioned correctly and that the work is conducted in a manner so as to reduce to a minimum any risk of fall and any danger linked to the height.
14. In a fall arrester system, it is essential to verify, prior to each use, the free space under the user on the workplace, to avoid any risk of collision, in the case of a fall, with the ground or

with any obstacle found in its path.

Figure 6.c page 5.

h1 must be between 0 m and 1.5 m.

h2 must be at least 1 m.

t is the minimum safety clearance under the user's feet.

This can vary according to the type of fall-arrest device connected to the harness.

- For a blocfor™, t = 3 m minimum.
- For a stopfor™, t = 4 m minimum.
- For a lanyard with energy absorber, t = 6 m minimum.
- For a stoprail™, t = 2 m minimum.
- For a stopcable™ (EN 353-1), t = 2 m minimum.
- For a stopcable™ (EN 353-2), t = 4 m minimum.

15. To ensure user safety, if the product is re-sold in a country other than the initial country of destination, the second-hand dealer must provide: An instructions manual and a maintenance manual for periodic inspection and repair purposes, written in the language of the country in which the equipment is to be used.

SPECIAL APPLICATIONS

For any special application, please contact Tractel®.

Operation

Inspection before use

- Visually check the condition of the harness, straps, stitching and loops. The strap and stitch threads must not show any signs of abrasion, fraying, burns or cuts. The adjustment devices and loops must not show any signs of corrosion or deformation and should operate correctly. If you have any doubt, immediately remove the product from circulation.
- Check the state of the harness and connector attachments.
- Check the complete fall arrester system.

Functions and description

The HT / ET harness are intended to create an anchorage point on the operator to form a fall-arrest system to protect him against a fall when performing work at heights. A fall-arrest harness is the only device which can be worn on a body in a fall-arrest system.

Depending on the type of harness, there are several possible uses :

- Harness with back anchorage point: fall-arrest safety for working at heights,
- Harness with back and chest anchorage point: same harness with back anchorage point + work positioning, safety when climbing ladder,...
- Harness with belt anchorage point: fall-arrest safety according to type and anchorage points available, belt anchorage point for work positioning. In a work positioning system, the lanyard must be maintained tensioned and freedom movement must be limited to 0.6 m maximum.
- The HT R harnesses are similar to the HT harnesses, but equipped with an additional stitched rescue lanyard on the shoulder straps. This lanyard enables the rescuer to efficiently evacuate the injured person. The harnesses are fitted with a label located near the rescue lanyard D-ring used for attachment. The label specifies that the lanyard must only be used for rescue operations.

CAUTION

Do not use the lateral anchorage points of the belt as fall-arrest points; these must only be used for work positioning purposes (EN 358) in combination with a work positioning lanyard (EN 358). Do not use the anchorage point of the rescue lanyard (EN 1497) which is only intended for evacuation purposes.

Figure 4 page 50.

Do not use the harness for applications other than protection against falls from heights: for example, for bungee jumping.

Components

Figure 2 page 4 : *Harness - EN 361-EN 358-EN 1497*

- a. Shoulder strap made of PES.
- b. Dorsal plate made of PE.
- c. Elastomer loop.
- d. Adjustment loop made of steel.
- e. Lateral anchorage made of steel (fall-arrest point, see figure 2, page 4).
- f. Sternal anchorage made of steel or PES (fall-arrest point, see figure 2, page 4).
- g. Dorsal anchorage made of steel (fall-arrest point, see figure 2, page 4).
- h. Buttock strap made of PES.
- i. Chest loop made of PP.
- j. Marking label made of tyvek.
- k. "A" marking, anchorage points, on D ring or strap.
- l. Lateral anchorage made of steel (work position point, see figure 2, page 4).
- m. Backplate made of PE foam and webbing.
- n. Marking label made of tyvek.
- o. Service ring made of POM.
- p. Adjustment loop made of steel.
- q. Elastomer loop.
- r. Rescue strap
- s. Rescue lanyard label,
- t. Anchorage D-ring for rescue.

Installation

Figure 3 page 50.

Assemble all the harness adjustment loops when the user is dressed.

Adjust the lengths of the various straps: they should not be over or undertightened to obtain maximum comfort when using the system and for optimum fall-arrest protection. The harness will ensure efficient protection under these conditions.

- As far as possible, the structural anchorage point should be at a height of between 1.5 and 2 metres above the feet of the user. The anchoring point must withstand a minimal resistance of 10 kN.
- The connection to the anchoring point or to the structure must be done using an EN 362 connector.
- For connection of the fall-arrester to the safety harness, refer to the manuals for the harness and fall-arrester in order to use the proper anchorage point and the proper attaching procedure.

CAUTION

Before and during use, it is necessary to plan out how possible rescue can be efficiently and safely conducted, within less than 15 minutes. Beyond such time, the person's life is in danger.

Materials

- Strap + seam threads : polyester,
- Loops made of galvanized steel and aluminum,
- Cordura-covered foam back piece,
- Back plate, loops : polyethylene, thermoplastic elastomer.

Permissible attachments

Fall arrester system (EN 363):

- EN 795 Anchorage.
- An end connector (EN 362).
- A fall arrest system (EN 353-1/2 - EN 355 - EN 360).
- A connector (EN 362).
- A fall arrest harness (NF EN 361).

Before use of a fall-arrest system (EN 363), check that each of the components is usable and operates correctly.

Maintenance and storage

- If a harness becomes dirty, wash it in clean cold water, possibly with a detergent for delicate fabrics, using a synthetic-fiber brush.
- When the harness becomes wet, either during use or washing, leave it to dry naturally in the shade and away from all sources of heat.

See figure 5 on page 50.

- During stocking and transport, protect the equipment against any danger (cutting edge, direct heat source, chemical substances, UV, etc.).

Conformity of the equipment

Tractel® SAS. RD 619-Saint Hilaire sous Romilly-F-10102 Romilly-sur-Seine France hereby declares that the safety equipment described in this manual.

- complies with the requirements of European Directive 89/686/EEC of December 1989.
- is identical to the PPE, having been subject to the "CE"-type-examination certificate issued by the Apave SUDEUROPE, B.P.193, F-13322 Marseille cedex 16, identified under the number 0082, and tested in accordance with standards 361 dated 2002, 358 dated 2000 and 1497 dated 1996,
- is subject to the procedure referred to in Art. 11B of Directive 89/686/EEC, under the control of a notified body: TÜV Rheinland Product Safety GmbH - Am Grauen Stein D - 51105 Köln, identified under the number 0197.

Marking

The label on each of the HT / ET harnesses and CE belts indicates:

- a: The trade name: Tractel®,
- b: The name of the product: eg: LCA (Rope lanyard with shock absorber),
- c: The reference standard followed by the year of application,
- d: The product reference: eg: 010642,
- e: The EC logo followed by the n° of the Article 11 B notified body for 0197 production inspection,
- f: Year and week of manufacture,
- g: The serial number,
- h: A pictogram showing that the manual must be read before use, For the HT R harnesses, an additional label is provided near the anchorage D-ring for the rescue lanyard, comprising:
 - i : the trademark,
 - j : the reference standard followed by the year of application,
 - k : a pictogram indicating that you must read the user manual before use,
- a text indicating: for rescue operations only.

Periodical inspections and repairs

- For safety purposes, the operator shall carry out regular periodical inspections of the equipment to ensure its efficiency and resistance.
 - An annual service is obligatory, though depending on the amount of use, the environmental conditions and the company regulations or the legislation of the country of use, periodical inspections can be more frequent.
 - Periodical inspections must be carried out by a competent person and by respecting the manufacturer's recommendations for inspection procedures.
 - Check the readability of the product's marking during periodical inspections.
- Harnesses are products that cannot be repaired. Should a harness show the least sign of damage, it must be destroyed.