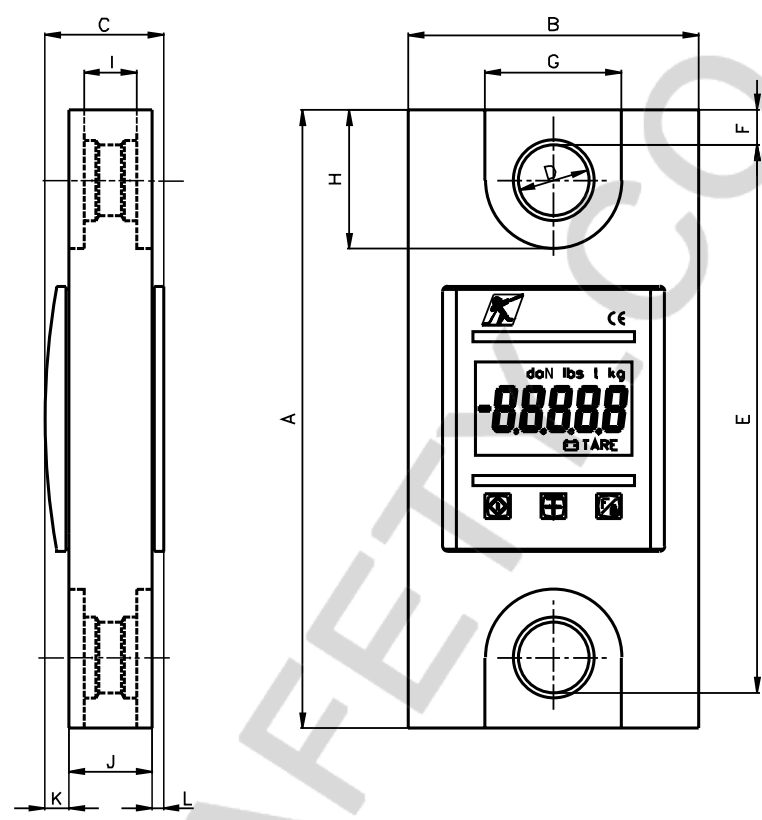


technical sheet	DYNAFOR LLZ load indicator with digital display capacities : 0.25 to 20 t	réf. : T 2018 GB rév. n° : 01 date : 05/2001 page : 2/2
------------------------	--	--

Technical specification and dimensions :



Models	LLZ - 0,25	LLZ - 0,5	LLZ - 1	LLZ - 2	LLZ - 3,2	LLZ - 6,4	LLZ - 10	LLZ - 20
Code	0396980	0396981	0396982	0396983	0396984	0396985	0396986	0396987
Capacity t	0,25	0,5	1	2	3,2	6,4	10	20
Accuracy 0.8% ± kg	2	4	8	15	25	50	80	150
Smallest load increment kg	0,5	1	2	5	5	10	20	50
Test load t	0,5	1	2	4	6,4	12,8	20	40
Max. display kg	250	500	1000	2000	3200	6400	10000	20000
Height of display mm	18	18	18	18	18	18	18	18
Weight kg	1,1	1,1	1,1	1,3	1,5	2,3	4	7
Dimensions mm								
A	220	220	220	233	243	275	325	371
B	90	90	90	90	97	115	110	134
C	42	42	42	48	48	48	62	72
Ø D	14	14	14	22	22	28	42	54
E	196	196	196	207	207	217	257	269
F	12	12	12	13	18	29	34	51
G	35	35	35	45	45	54	80	84
H	36,5	36,5	36,5	46,5	51,5	70	95	120
I	16	16	16	25	25	31	50,5	65
J	27	27	27	33	33	33	56,5	67
K	10	10	10	10	10	10	5	5
L	5	5	5	5	5	5	-	-
Shackles class S NF E52-144								
Code	0437206	0437206	0437206	0437207	0437207	0437208	0437209	0437210
Capacity t	1,5	1,5	1,5	3,25	3,25	6,5	13,5	25
Pin diameter mm	13	13	13	20	20	25	38	50

