

# dynafor® LLZ

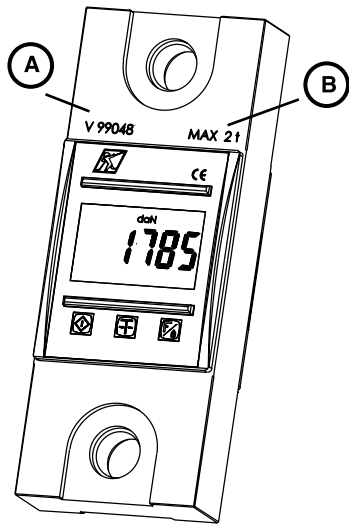


matériel  
conforme aux  
directives CE

- Instructions d'emploi
- Operating instructions
- Bedienungsanleitung
- Manual de empleo
- Istruzioni di impiego
- Instruções de operação
- Handledning
- instruktion

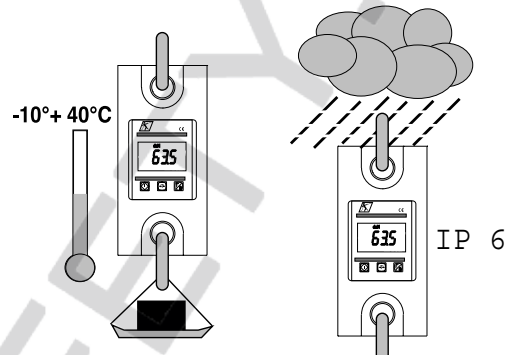


1. Description - Description - Beschreibung - Descripción - Descrizione - Descrição - Beschrijving - Beskrivelse



A. N° de série - Serial number -  
Geräte-Nr. - Numero de serie - N° di serie -  
Número de série - Serienummer - Serie nr.

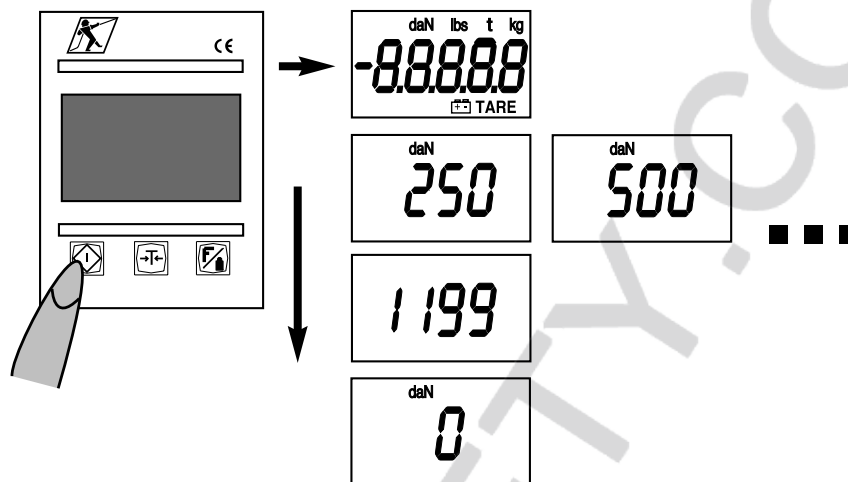
B. Capacité - Capacity - Messbereich -  
Capacidad - Capacità - Capacidad - Kapaciteit -  
Kapacitet - (0,25t - 1t - 2t - 3,2t - 6,4t)



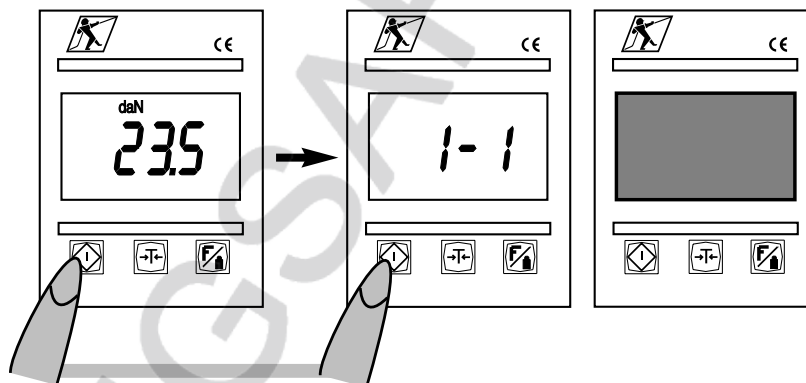
2. Utilisation - Operation - Handhabung - Utilización - Utilizzo - Utilização -  
Gebruiksmogelijkheden - Brug

0 - 250 kg / 0,5 kg	± 2 kg	1,5 t
0 - 500 kg / 1 kg	± 4 kg	1,5 t
0 - 1000 kg / 2 kg	± 8 kg	1,5 t
0 - 2000 kg / 5 kg	± 15 kg	3,25 t
0 - 3200 kg / 5 kg	± 25 kg	3,25 t
0 - 6400 kg / 10 kg	± 50 kg	6,5 t
0 - 10000 kg / 20 kg	± 80 kg	13,5 t
0 - 20000 kg / 50 kg	± 150 kg	25 t

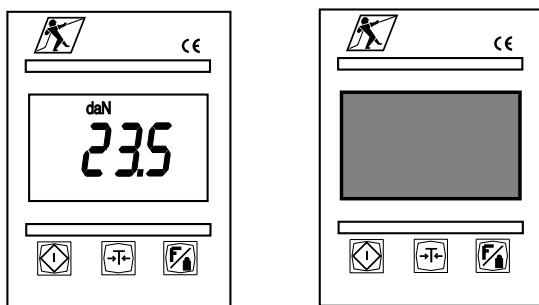
3. Marche - On - Einschalten - Marcha - Acceso - Ligar - Aan - Tændt



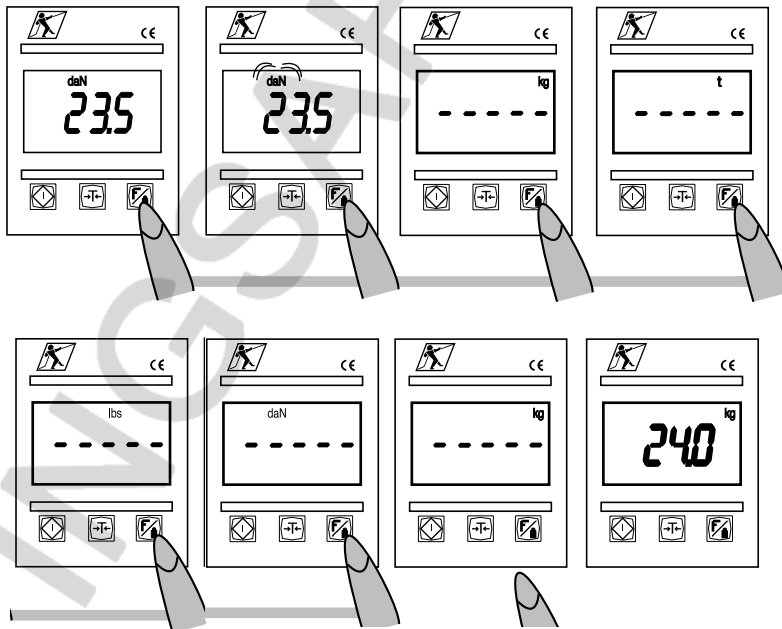
4. Arrêt - Off - Ausschalten -Parada - Spento - Desligar - Uit - Slukket



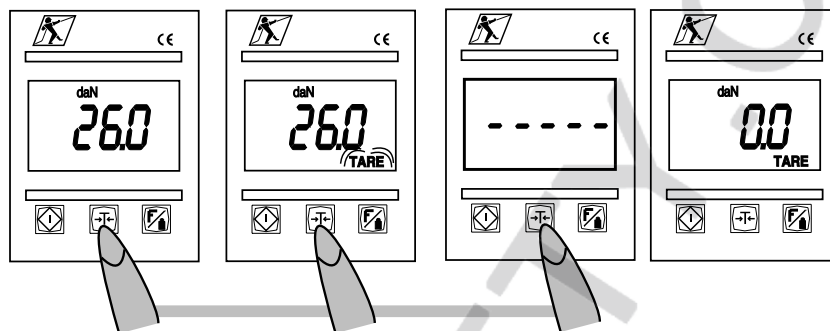
5. Arrêt automatique - Automatic stop - Automatische Abschaltung - Parada automática  
- Spegnimento automatico - Paragem automática - Automatische uitschakeling -  
Automatisk slukning



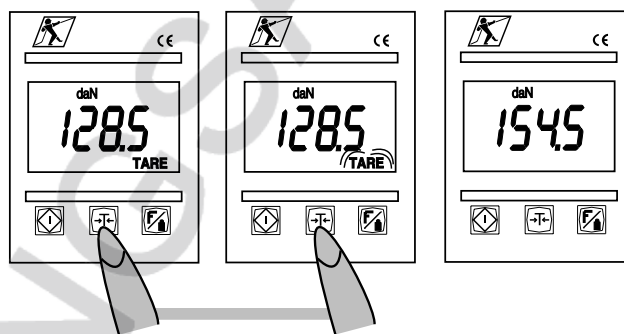
6. daN / kg / t : Changement d'unité - Change unit of measurement -  
Auswahl der Maßeinheit - Carga de la unidad - Scelta di unità - Selecção de unidades  
- Veranderen van meeteenheid - Ændring af måleenhed



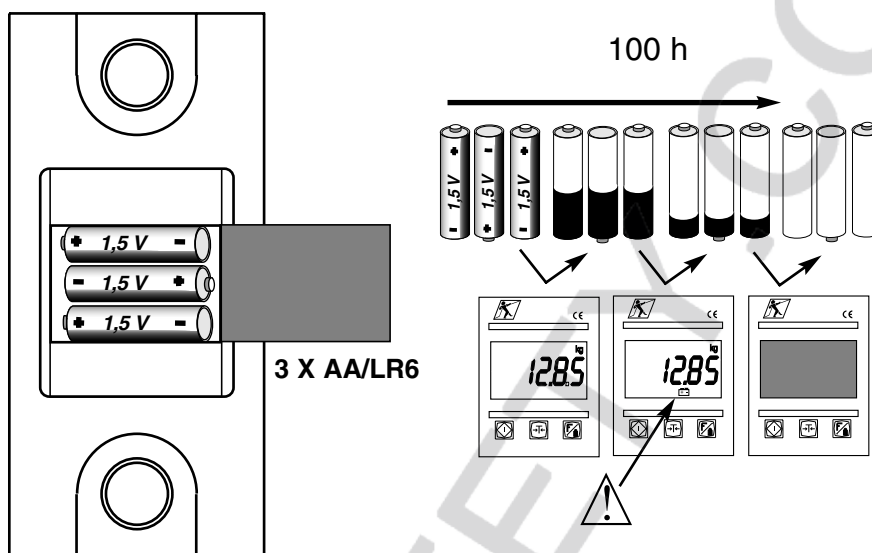
7. Tarage / Net - Tare / Net - Taraunterdrückung / Nettomessung - Tara / Neto -  
Tara / Netto - Tara / Líquido - Netto tarreren - Tara / Netto



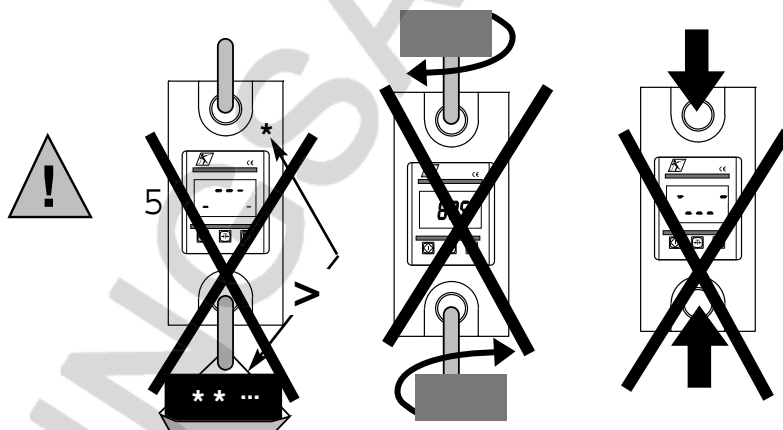
8. Net / Brut - Net / Gross - Netto / Brutto - Neto / Bruto - Netto / Lordo -  
Líquido / Bruto - Netto / Bruto - Netto / Brutto



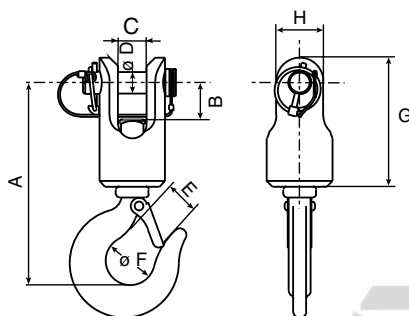
**9. Autonomie - Battery life - Batterielebensdauer - Autonomía - Autonomia - Autonomia - Standtijd - Batteriets levetid**



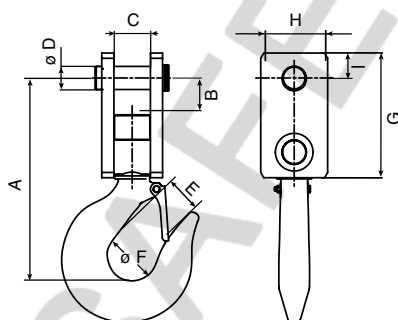
**10. Interdits - Forbiden - Verbote - Prohibiciones - Vietato - Interdito - Verboden - Forbudt**



**CROCHET ORIENTABLE POUR DYNAFOR® LLZ 0,250 t à 3,2 t**



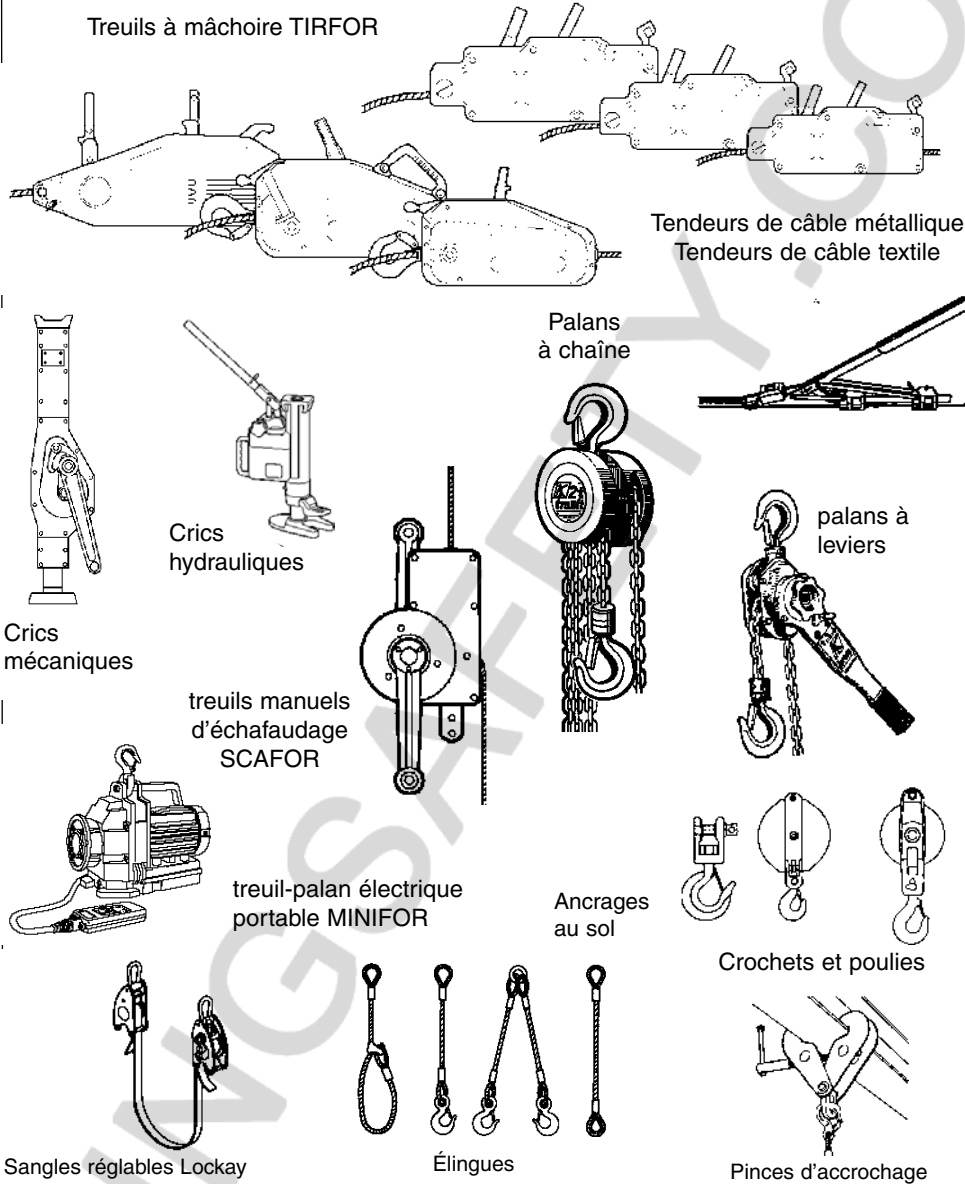
**CROCHET ORIENTABLE POUR DYNAFOR® LLZ 6,4 t à 20 t**



CROCHET pour modèles DYNAFOR®	Code	A	B	C	D	E	F	G	H	I	Poids kg
LLZ 0.25/0.5	40957	113	24	17	13	19	33	63	25		0.5
LLZ 1	40967	140	24	17	13	21	38	88	33		1
LLZ 2	103777	160	29	26	20	27	42	100	43		1,6
LLZ 3.2	40977	195	33	26	20	32	49	118	43		3,2
LLZ 6.4	105567	290	48	33	25	50	74	170	70	33	12
LLZ 10	105577	331	60	60	38	58	80	205	110	41	18
LLZ 20	105587	408	88	72	50	78	100	265	120	50	32



**AUTRES APPAREILS ET ACCESSOIRES DE LEVAGE TRACTEL**



**TRACTEL S.A.S**  
29, rue du Progrès  
F-93108 Montreuil Cedex  
Tél. 33 (0) 1 48 58 91 32  
Fax 33 (0) 1 48 58 19 95

**TRACTEL BENELUX B.V.**  
Paardeweide 38 - 4824 EH BREDA  
Nederland / les Pays-Bas  
Tél. + 31 (0) 76-5 435 135  
Fax + 31 (0) 76-5 435 136

**SECALT S.A.**  
3, rue du Fort Dumoulin  
B.P. 1113 ♦ L-1011 Luxembourg  
Tél. (352) 43 42 42-1  
Fax (352) 43 42 42-200

© DROITS DE REPRODUCTION RESERVES  
Fabriqué par TRACTEL S.A.S

0396008 - Ind 01 - 03/2003  
IMP. THEBAUT ROMILLY