

fiche technique
technical data sheet

tirfor®
TU 16 H
Appareil standard / Standard machine

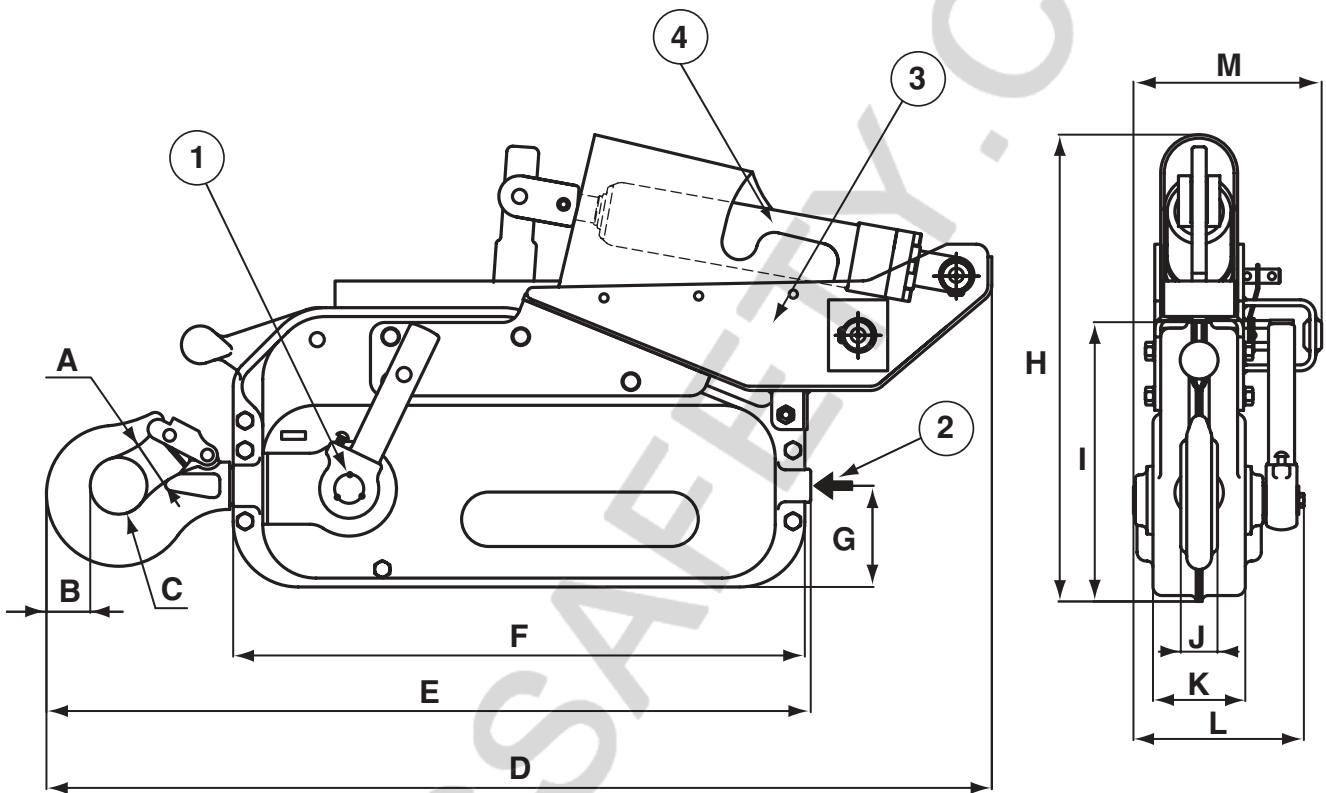
réf. : **T 2168 F/GB**
rév. n° :
date : **12/02**
page : **1/1**

1 Goupille de sécurité marche avant
Shear pins forward

3 Support de vérin
Ram fixing bracket

2 Entrée de câble
Rope guide

4 Vérin VA2
Hydraulic ram VA2



| C.M.U. | Ø câble | Effort au levier* | | Avance du câble* | | Dimensions mm | | | | | | | | | | | Poids | | |
|--------|---------|-----------------------------|-------------------------------|-----------------------------|-------------------------------|---------------|----|----|-----|-----|-----|----|-----|-----|----|----|-------|--------|----|
| | | Effort to control lever* | | Rope travel* | | Dimensions mm | | | | | | | | | | | | Weight | |
| daN/kg | mm | M. avant / forward kg | M. arrière / reverse kg | M. avant / forward mm | M. arrière / reverse mm | A | B | C | D | E | F | G | H | I | J | K | L | | M |
| 1 600 | 11,5 | 54 | 20 | 56 | 70 | 38 | 36 | 48 | 800 | 646 | 483 | 86 | 400 | 236 | 31 | 78 | 144 | 160 | 30 |

* C.M.U. nominale
* Nominal W.L.L.