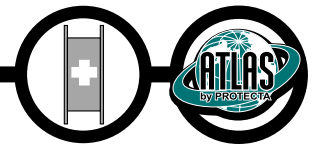


ref : AG300

Chariot d'évacuation Evacuation trolley



SELBY ENGINEERING & LIFTING SAFETY LTD.
Lifting Equipment and Height Safety Specialists
www.liftingsafety.co.uk sales@liftingsafety.co.uk
Tel: +44 (0) 1977 684 600 Fax: +44 (0) 1977 685 300

F

Description :

Utilisation

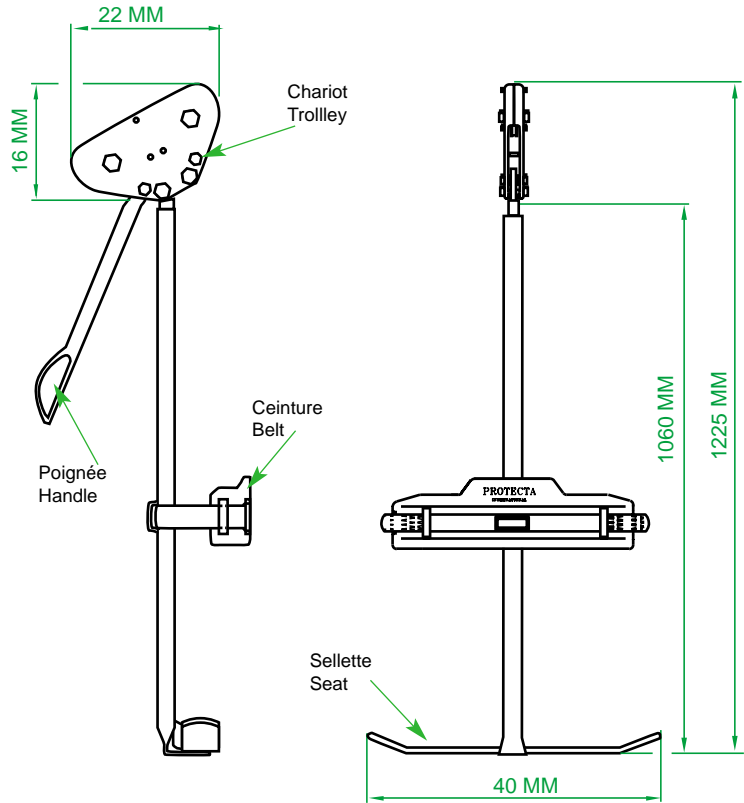
- sur câble porteur galvanisé dia 12 mm
- sélette d'évacuation sur câble incliné
- système de freinage manuel
- charge maxi 136 kg
- possibilité de plusieurs évacuations successives

Matière

- chariot: fonte
- patin de frein: bronze
- sellette: acier

Poids net

- 7,85 Kg



GB

Description :

Descender device

- on galvanised cable 12 mm diameter
- evacuation seat on inclined cable
- manual brake system
- maximum load: 136 kg
- numerus successive evacuations possibilities

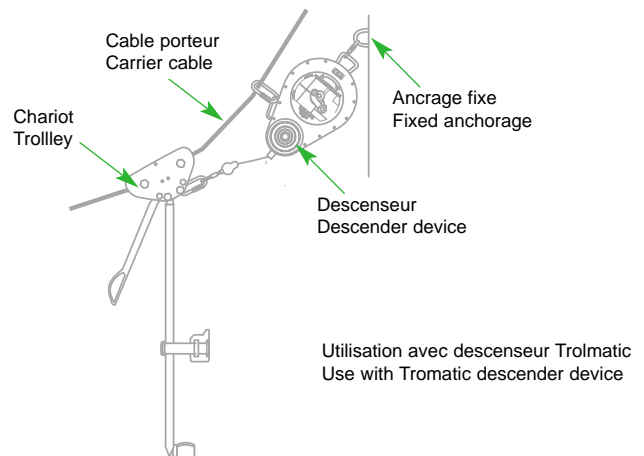
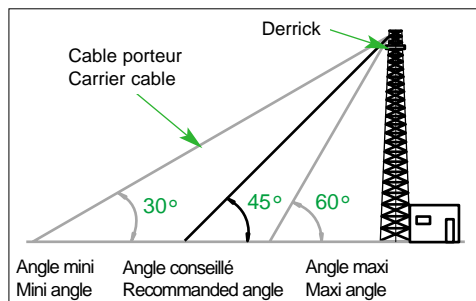
Material

- trolley: cast iron
- brake block: bronze
- seat: steel

Net weight

- 7,85 Kg

Principe d'installation Installation principle



Les données descriptives de ce produit sont données à titre indicatif. Protecta international se réserve le droit de modifier le produit sans préavis. The descriptive statements of this product are only as per indication. Protecta international reserves itself the right to modify the product without prior notice.