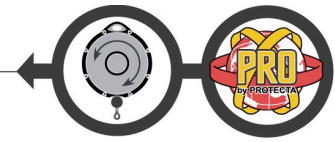


ref : AD226



## Antichute à rappel automatique JRG® JRG® self retracting fall arrester

**F**

### Description :

#### Câble

- acier galvanisé dia. 4 mm
- longueur : 26m
- résistance > 1200 daN

#### Élément d'absorption interne

- système de frein intégré
- réduction de la force d'impact < 6 kN

#### Carter

- polyamide
- anti-choc et anti-corrosion

#### Système de blocage

- par survitesse (2m/s)
- par double cliquets

#### Connecteurs

- Haut : AJ501 – ouverture 17mm
- Bas : A571 - ouverture 19mm

#### Résistance à la rupture du système

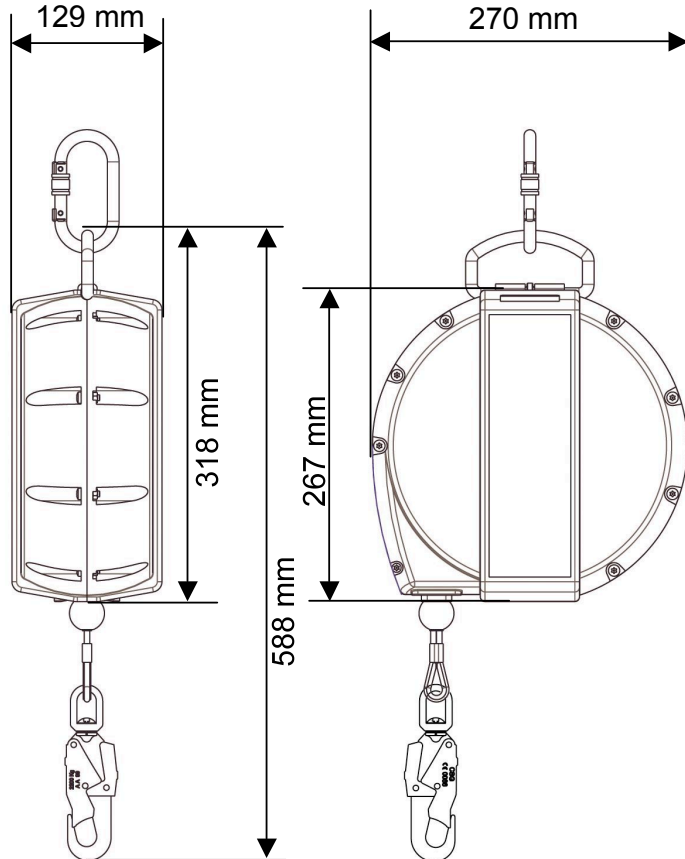
- >1200 daN

#### Distance d'arrêt de chute :

- 2,0m max.

#### Poids net :

- 11,6 Kg



**GB**

#### Cable

- galvanised steel dia 4 mm
- length : 26m
- strength > 1200 daN

#### Internal absorbing element

- integrated brake system
- impact force reduction < 6 kN

#### Casing

- high performance polyamid
- anti corrosion - anti impact

#### Blocking system

- by over speed (2m/s)
- double locking paws

#### Connectors

- upper : AJ501 – opening 17mm
- lower : AJ571 – opening 19mm

#### System breaking strength

- >1200 daN

#### Fall arrest distance :

- 2,0m max.

#### Net weight

- 11.6 Kg

Longueur utile  
Useable length 26m

Les données descriptives de ce produit sont données à titre indicatif. Protecta international se réserve le droit de modifier le produit sans préavis.  
The descriptive statements of this product are only as per indication. Protecta international reserves itself the right to modify the product without prior notice.

CE 0086

Conforme à la norme  
Comply with standard

EN360

17/11/2005

