

SELBY ENGINEERING AND LIFTING SAFETY LTD. TEL: +44 (0) 1977 684 600



HADEF®

360/21
360/21⁺

Aluminium-Stirnradflaschenzug / Aluminium Spur Gear Hoist /
Palan manuel en aluminium

ISO 9001
certified company

PROFESSIONAL LINE

HADEF
ALUflex

360/21

360/21⁺

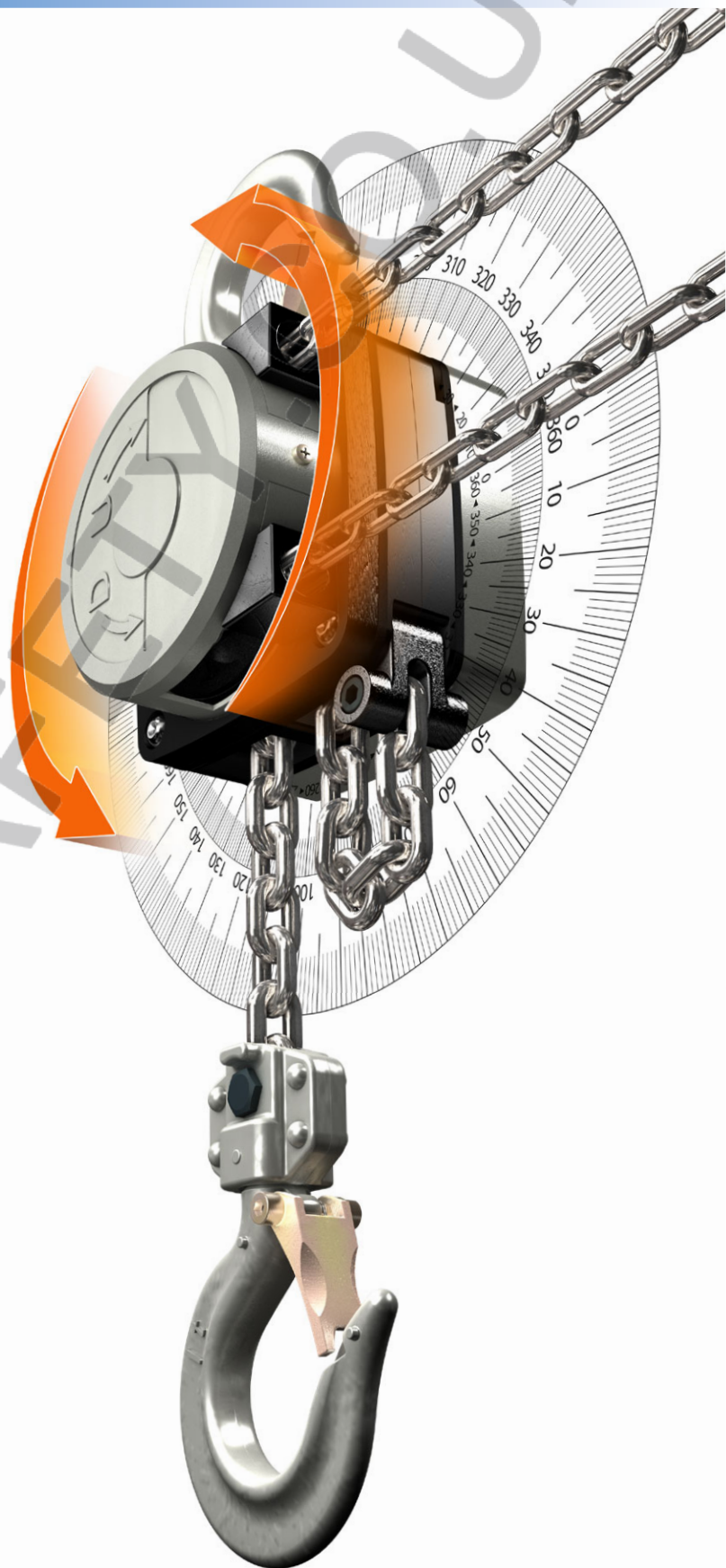
GERÄTESCHUTZ DURCH RUTSCHKUPPLUNG
HOIST PROTECTION BY SLIPPING CLUTCH
PROTECTION DE L'APPAREIL PAR
ACCOUPLLEMENT À FRICTION

**NEU
NEW
NOUVEAU**

Bis zu 45 % leichter
und deutlich kleiner

Up to 45 % lighter
and smaller

Jusqu'à 45 % plus léger
et plus petit





360/21
360/21+

Aluminium-Stirnradflaschenzug / Aluminium Spur Gear Hoist / Palan manuel en aluminium

ISO 9001
certified company

PROFESSIONAL LINE

360° =

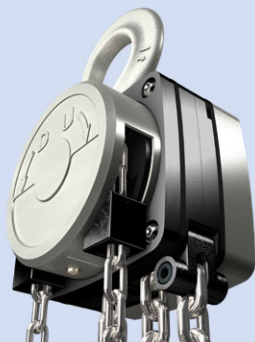
- RUNDUM SICHER & FLEXIBEL
- ALL-ROUND SAFE & FLEXIBLE
- SÉCURITÉ & FLEXIBILITÉ



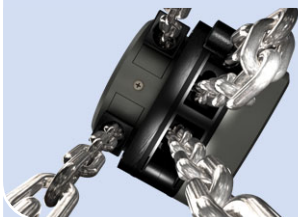
■ Bis zu **45 % leichter** und **deutlich kleiner**

■ Up to **45 % lighter** and **smaller**

■ Jusqu'à **45 % plus léger** et **plus petit**



- Weitgehend geschlossenes Aluminiumgehäuse
- Mostly enclosed aluminium body
- Carter fermé en aluminium



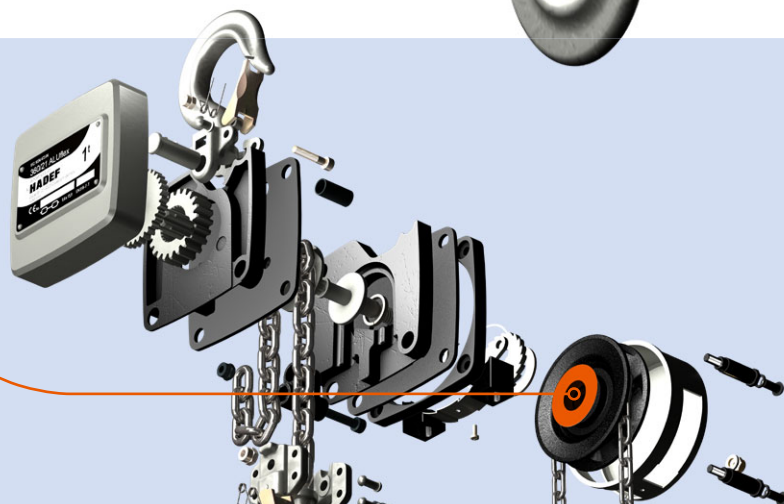
- Ketteneinlaufhilfe garantiert den sicheren, geführten Einlauf der Kette in das Gerät
- Chain guide device ensures safe and guided feed-in of the chain
- Entrée de chaîne optimisée qui garantit un enroulement sûr et guidé de la chaîne



360/21+



- Mit integrierter Rutschkupplung
- With integrated slipping clutch
- Avec accouplement à friction intégré



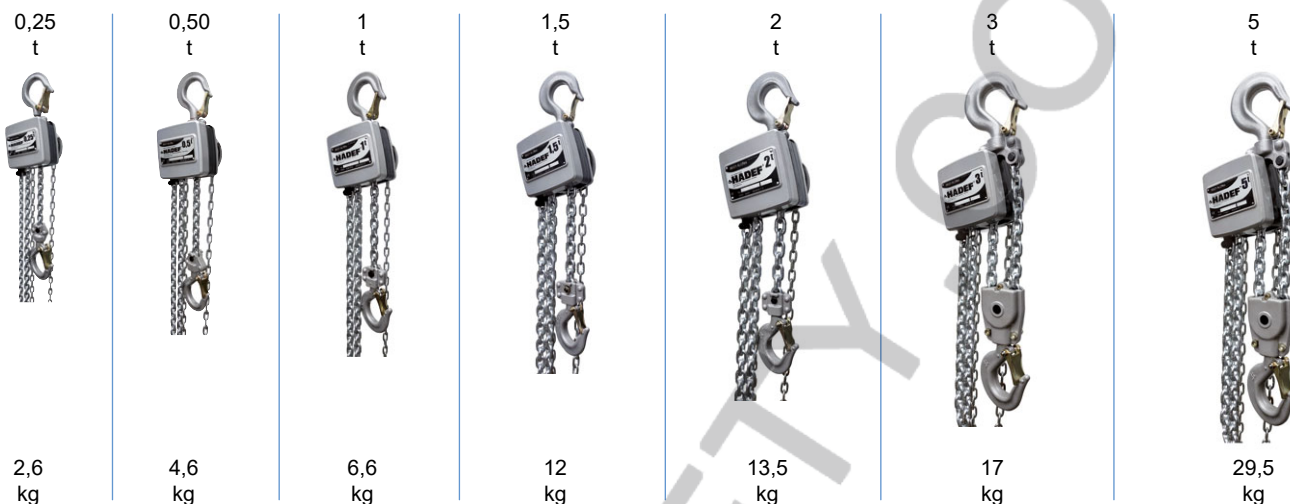


360/21
360/21+

Aluminium-Stirnradflaschenzug / Aluminium Spur Gear Hoist / Palan manuel en aluminium

ISO 9001
certified company

PROFESSIONAL LINE



- Optional mit Kettenspeicher, oder Gürteltasche. Kettenspeicher auch zum Transport des Kettenzuges geeignet.
- Optionally with chain box or belt pouch. Chain box also suitable for transporting the chain hoist.
- En option, avec sac à chaîne ou sacoche de ceinture. Sac à chaîne, également adapté au transport du palan.

Tragfähigkeit Kettenstränge Capacity Chain falls Capacité Brins de chaîne	Kleinstes Hakenmaß Hook to hook dimension Hauteur perdue	Lastkettenstärke Load chain Chaîne de charge	Gewicht bei 3m Aufhängenhöhe Weight at 3m suspension height Poids pour 3m de suspension	Kettenspeicher für Aufhängenhöhe bis Chain container up to m suspension height Sup. sac à chaîne jusqu'à m de suspension	Tasche für Aufhängenhöhe bis Bag for suspension height up to Sacoche jusqu'à m de suspension
kg	mm	mm	kg	m	m
250 1	225	3 x 9	2,6	20	15
500 1	265	4,2 x 12,2	4,6	20	10
1000 1	295	5,6 x 15,8	6,6	13	6
1500 1	350	7,1 x 20,1	12	10	/
2000 1	390	8 x 24	13,5	7	/
3000 2	470	7,1 x 20,1	17	5	/
5000 2	580	9 x 27	29,5	/	/

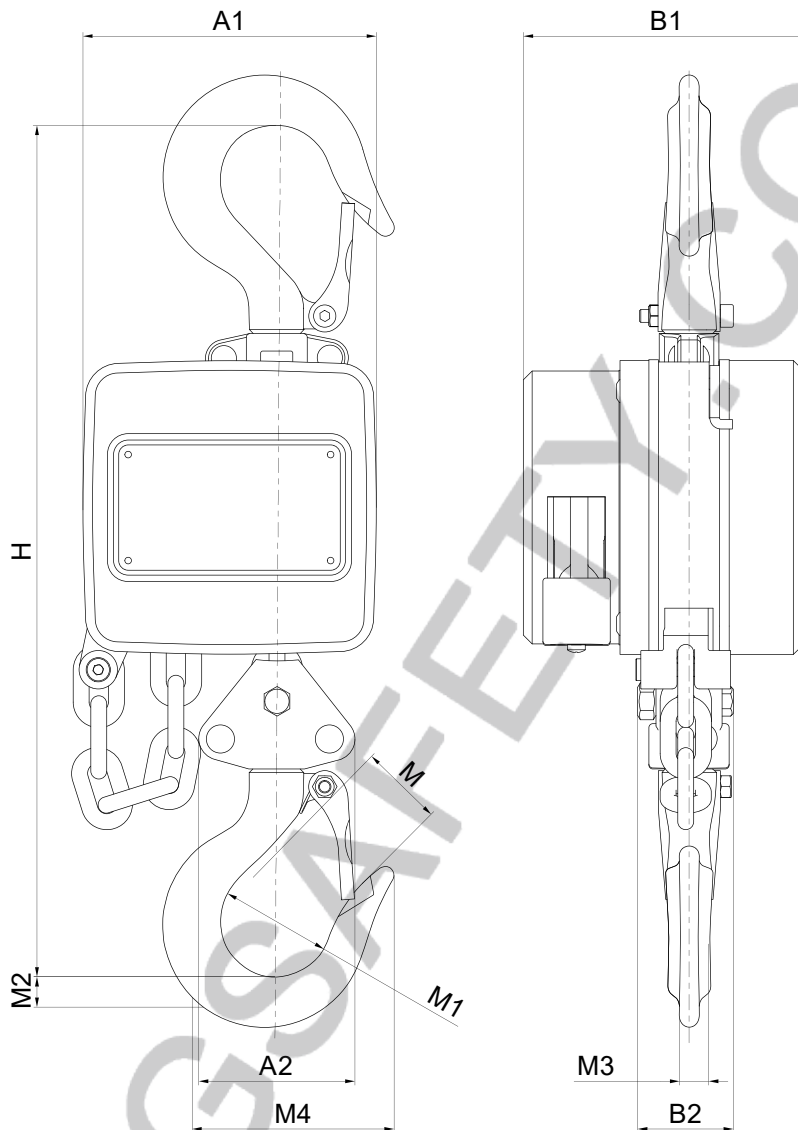


360/21
360/21+

Aluminium-Stirnradflaschenzug / Aluminium Spur Gear Hoist / Palan manuel en aluminium

ISO 9001
certified company

PROFESSIONAL LINE



Tragfähigkeit Kettenstränge Capacity Chain falls Capacité Brins de chaîne	Hauptabmessungen in mm Main dimensions Dimensions principales en mm										
	A1	A2	B1	B2	M	M1	M2	M3	M4	H	
	kg										
	250 1	75	30	77	26	20	31	14	11	65	225
500 1	92	49	89	29	21	33	17	11	72	265	
1000 1	110	51	102	35	26	41	24	15	94	295	
1500 1	130	64	120	37	30	41	30	20	104	350	
2000 1	145	64	138	43	34	44	33	22	119	390	
3000 2	165	85	120	47	35	47	35	25	126	470	
5000 2	170	113	160	65	42	66	47	22	159	580	

SELBY ENGINEERING AND LIFTING SAFETY LTD. TEL: +44 (0) 1977 684 600



HADEF®

ALU

ISO 9001
certified company

PROFESSIONAL LINE

**NEU
NEW
NOUVEAU**

**RATSCHZUG
RATCHET
LEVER HOIST
PALAN À LEVIER**

53/22 A



ISO 9001
certified company

HEINRICH DE FRIES GmbH
Gaußstr. 20 | 40235 Düsseldorf

Tel.: +49 211 2307-0
mail@hadeff.de

hadeff.com

Änderungen vorbehalten | Subject to changes | Sous réserve de modifications

| hadeff.com |

HADEF®